

# PARTS CATALOGUE

MODEL

**TS160-4**

**TS160-4G**

ENGINE KUBOTA D1105-E4B (No. 70101~)

**PNEUMATIC TIRE ROLLER**

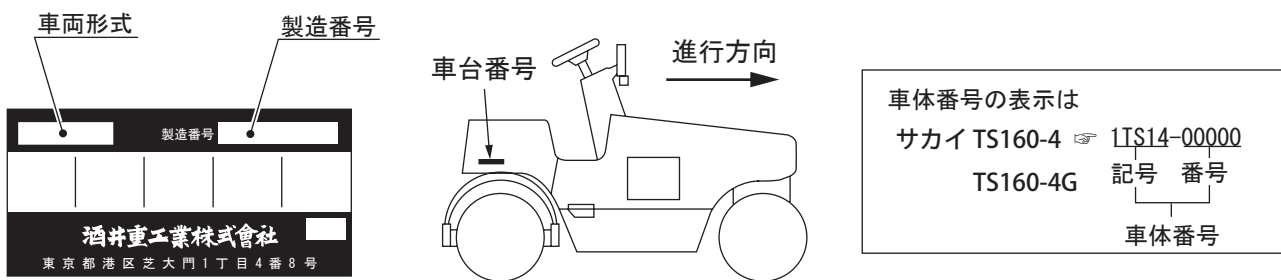
**SAKAI**

## パーツカタログのご使用について

1. 部品ご注文の際は、お求めの部品を迅速かつ正確に発送できますよう次の諸項についてご指示ください。

- (1) 車両形式
- (2) 車台番号
- (3) 部品番号
- (4) 部品名称
- (5) 所要数量

なお、車両形式及び製造番号（車台番号）は銘板上に、さらに車台番号はフレームにも打刻してあります。



2. 部品の適用車台番号をつぎのように備考欄に記載してあります。

～No. 10007（10007号機まで適用することを示します。）

No. 10008～（10008号機より適用することを示します。）

3. 個数欄の数量は、原則として1台分の数量を記載してあります。ただし、アッセンブリパーツについて1個分の数量を記載してあります。

4. このカタログには、つぎの略語を使用しております。

LH： 進行方向左側

Dom.： 国内で供給する部品

RH： 進行方向右側

Exp.： 国内で供給しない部品

OP： オプション

N/S： 単品での供給ができない部品

AR： 必要に応じた数量

A/S： 数種の部品のアッセンブリ又は

Inc ○～○： アッセンブリを構成

キットなら供給できる部品

している部品のkey No.

5. (cf. ○)で表示してある部品はアッセンブリで供給しますのでKey No. ○の部品番号をお知らせください。

6. 部品番号の前に\*印で表示してある部品は下段に訂正したことを示しますので、部品ご注文の際は、下段の部品番号でお知らせください。

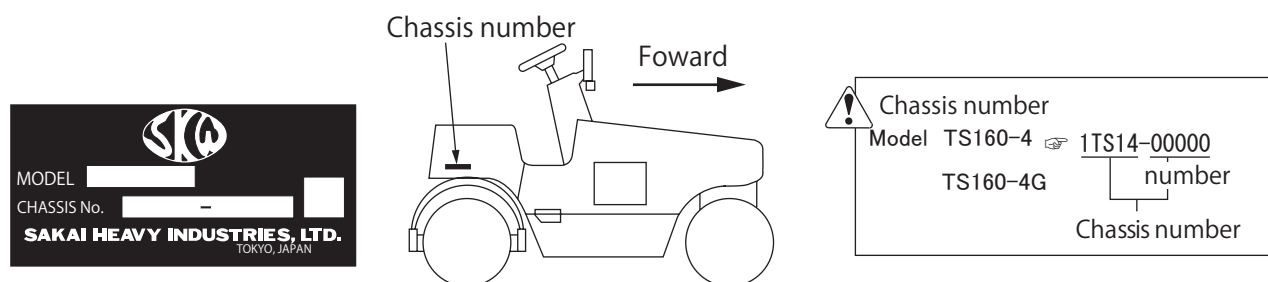
7. 部品の変更は、予告なしで行うことがありますのであらかじめご承知ください。

## GUIDE FOR USE OF PARTS CATALOGUE

1. Quote the following when placing an order for parts.

- (1) Vehicle model
- (2) Chassis number
- (3) Part number
- (4) Part name
- (5) Quantity of required parts.

The vehicle model and chassis number are engraved on the identification plate, and chassis number is also punched on the frame.



2. The chassis number to which parts are applicable are described in the remarks column as follows.

~ No.10007 : Applicable up to 10007

No.10008 ~ : Applicable from 10008

3. Each quantity shown in the quantity column is in principle one applied to a unit of vehicle.

However, each quantity as related to ASSEMBLY PARTS indicates one included in a single unit of assembly.

4. The following abbreviated words are used in this parts catalogue.

LH : Lefthand viewed from behind of vehicle.

RH : Righthand viewed from behind of vehicle.

Inc.○~○ : Key number of parts constituting an assembly

OP : Option

N/S : Parts not to be supplied by a signal piece

A/S : Parts to be supplied as an assembly composed or a kit of parts

AR : As required

Dom. : For use in Japan

Exp. : For use in countries other than Japan

\* SEE PAGE ○○: See page ○○ for component parts.

5. Part with "( cf.○)" in the remarks column indicates that it is supplied as an assembly represented by the key number ○ with which "cf." is attached. Quote the part number that follows the key number ○ when ordering.

6. Part number with a mark "\*" indicate that they have been corrected to the ones listed just below them. Quote the renewed part numbers when ordering.

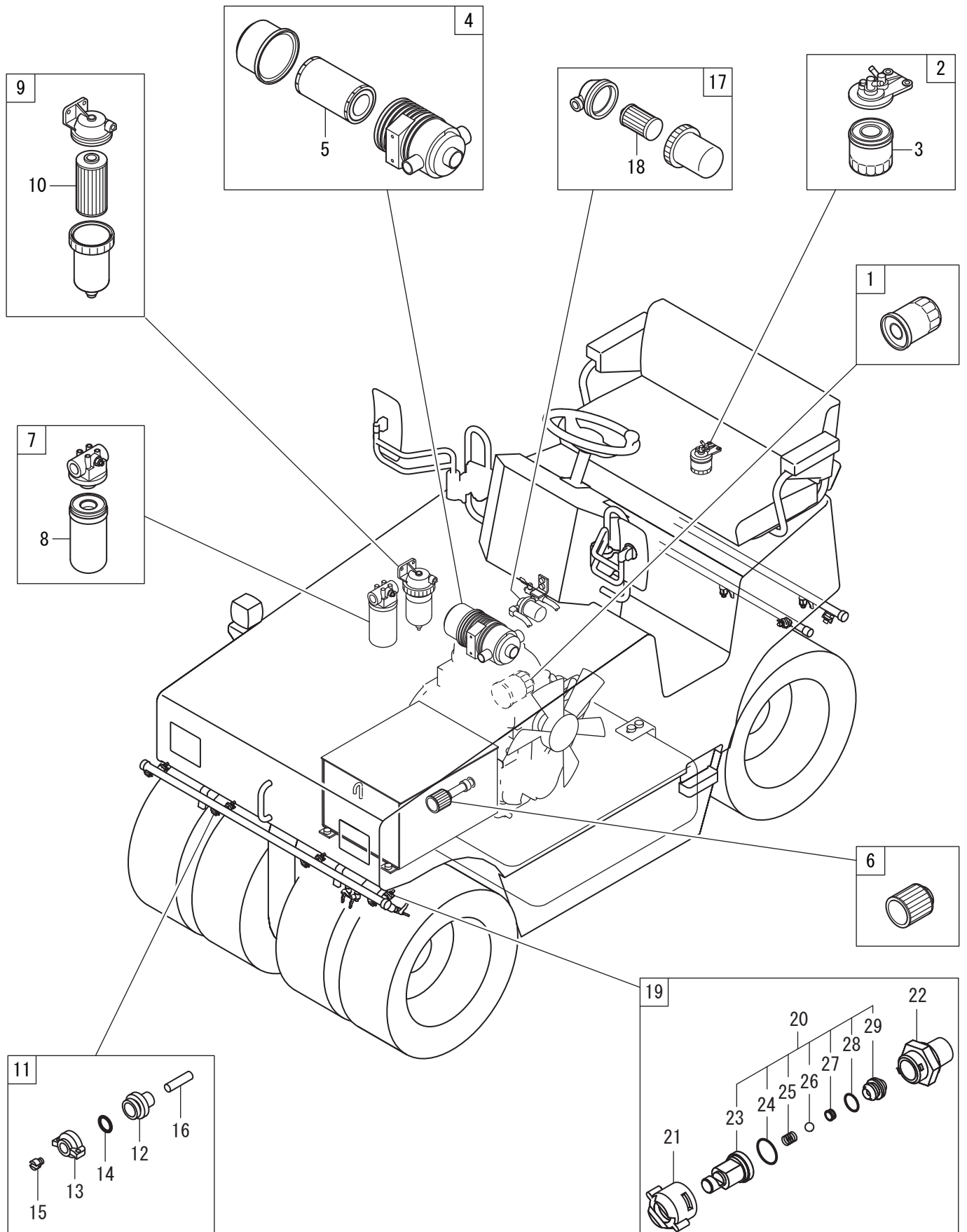
7. Parts are subject to change without notice.

# 目次 CONTENTS

装置名称	Group Name (Description)	Page
消耗部品 (70101 79999)	Spare Parts (70101 79999)	0
エンジン関係 (70101 79999)	Engine System (70101 79999)	1
燃料装置 (70101 79999)	Fuel System (70101 79999)	2
冷却装置 (70101 79999)	Cooling System (70101 79999)	3
吸気装置 (70101 79999)	Intake System (70101 79999)	4
排気装置 (70101 79999)	Exhaust System (70101 79999)	5
電装品関係 (70101 79999)	Electrical Equipment (70101 79999)	6
電装品関係 (70101 79999)	Electrical Equipment (70101 79999)	7
電装品関係 (ソニックレーダー)(リヤ)(オプション) (70101 79999)	Electrical Equipment (Sonic Radar)(Rear)(Option) (70101 79999)	8
電装品関係 (ソニックレーダー)(フロント)(オプション) (70101 79999)	Electrical Equipment (Sonic Radar)(Front)(Option) (70101 79999)	9
ワイヤーハネス (70101 79999)	Wiring Harness (70101 79999)	10
コントロール関係 (スロットル) (70101 79999)	Control System (Throttle) (70101 79999)	11
コントロール関係 (前後進) (70101 79999)	Control System (Reversing) (70101 79999)	12
銘板 (国内仕様) (70101 79999)	Name Plate (Dom.) (70101 79999)	13
銘板 (海外仕様) (70101 79999)	Name Plate (Exp.) (70101 79999)	14
フロントホイール (70101 79999)	Front Wheel (70101 79999)	15
リヤホイール (70101 79999)	Rear Wheel (70101 79999)	16
シート (70101 79999)	Seat (70101 79999)	17
シート (オプション) (70101 79999)	Seat (Option) (70101 79999)	18
シートベルト (オプション)(国内仕様) (70101 79999)	Seat Belt (Option)(Dom.) (70101 79999)	19
シートベルト (オプション)(海外仕様) (70101 79999)	Seat Belt (Option)(Exp.) (70101 79999)	20
操向装置 (ハンドル) (70101 79999)	Steering System (Wheel) (70101 79999)	21
操向油圧装置 (70101 79999)	Steering Hydraulic System (70101 79999)	22
油圧装置 (ポンプ取付) (70101 79999)	Hydraulic System (Pump Mounting) (70101 79999)	23
油圧装置 (ドライブ) (70101 79999)	Hydraulic System (Drive) (70101 79999)	24
Assy (フィルタ) (70101 79999)	Assy (Filter) (70101 79999)	25
制動装置 (70101 79999)	Brake System (70101 79999)	26
フレーム (70101 79999)	Frame (70101 79999)	27
フック (オプション) (70101 79999)	Hook (Option) (70101 79999)	28
フレーム(1-2) (70101 79999)	Frame(1-2) (70101 79999)	29
フレーム(2-2) (70101 79999)	Frame(2-2) (70101 79999)	30
ロプス (70101 79999)	ROPS (70101 79999)	31
散水装置 (70101 79999)	Sprinkler System (70101 79999)	32
不凍液タンク (オプション) (70101 79999)	Anti Freeze Tank (Option)(70101 79999)	33
液剤噴霧装置 (70101 79999)	Liquid Spray System (70101 79999)	34
電装品関係 (ガードマン)(70101 79999)	Electrical Equipment (Guardman)(70101 79999)	35
Assy (ディスプレイ)(ガードマン)(70101 79999)	Assy (Display)(Guardman)(70101 79999)	36
Assy (センサー)(ガードマン)(70101 79999)	Assy (Sensor)(Guardman)(70101 79999)	37
銘板 (ガードマン)(70101 79999)	Name Plate (Guardman)(70101 79999)	38
油圧装置 (ドライブ)(ガードマン)(70101 79999)	Hydraulic System (Drive)(Guardman)(70101 79999)	39
Assy (フィルタ)(ガードマン)(70101 79999)	Assy (Filter)(Guardman)(70101 79999)	40

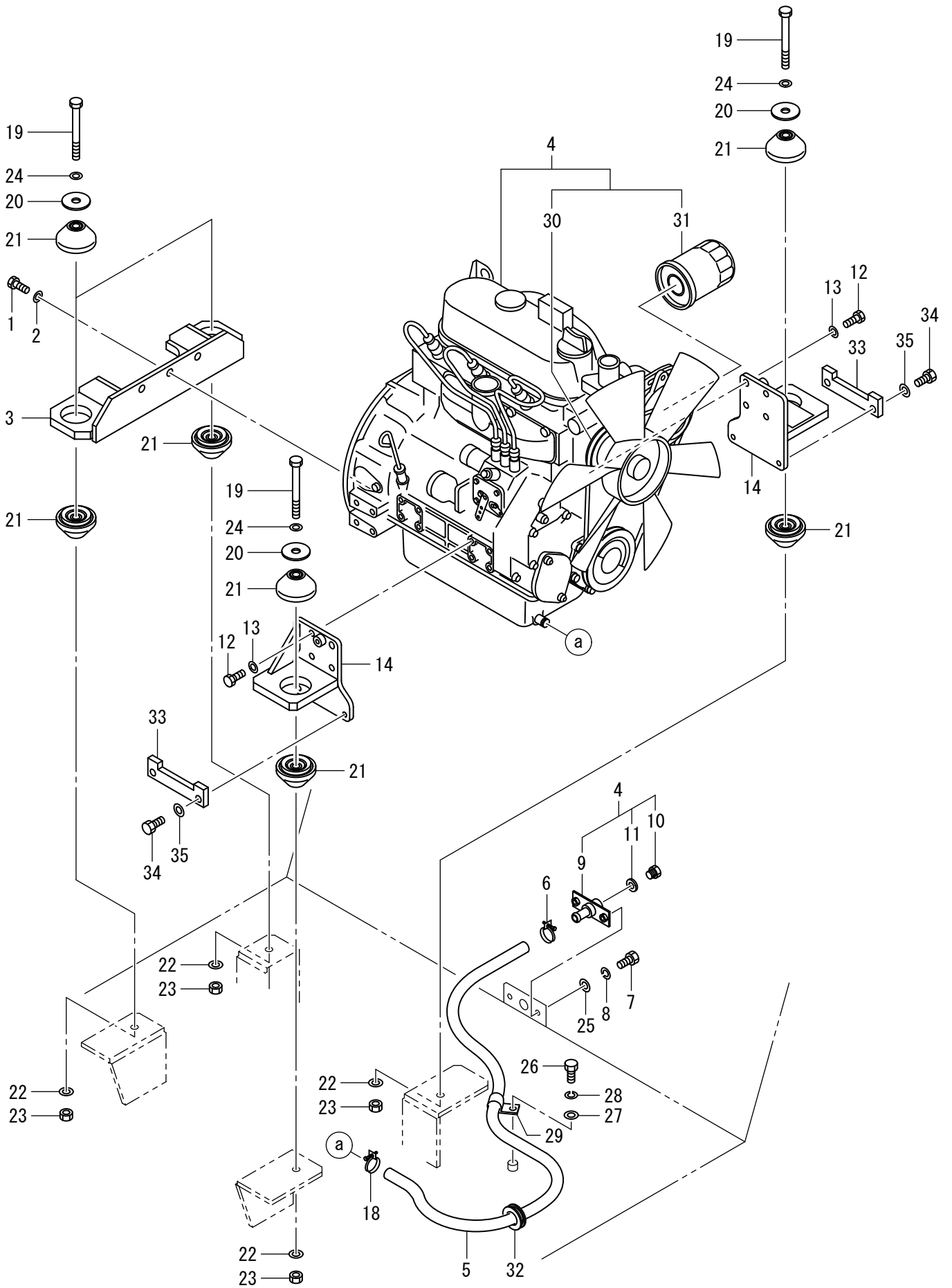
SAKAI HEAVY INDUSTRIES.LTD

# 消耗部品 Spare Parts



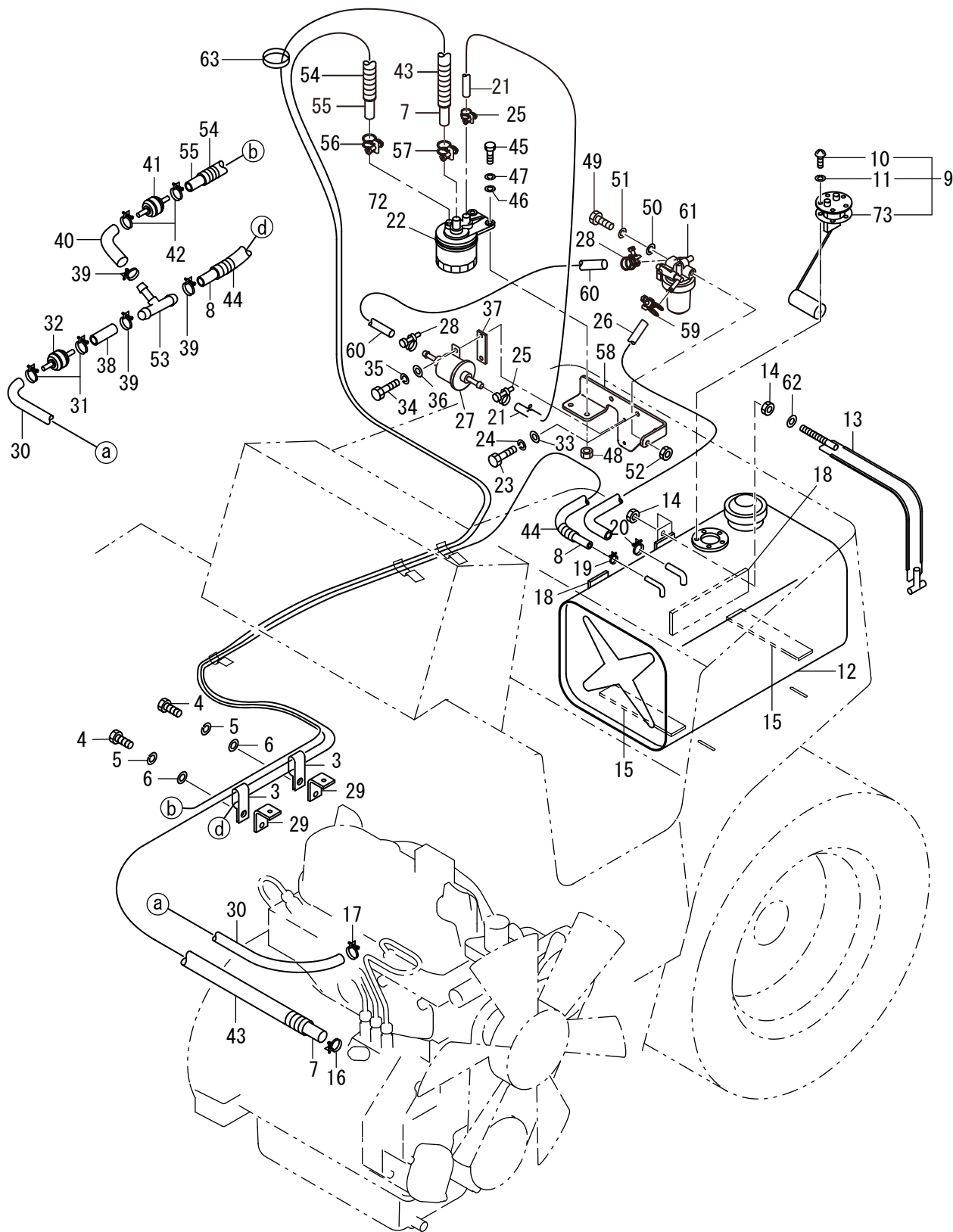
記号 Key No.	部品番号 Parts No.	部品名称	Parts Name	数量 Q'ty	備考 Remarks
1	4032-17006-0	フィルタ	FILTER	1	Engine Oil
2	4032-17011-0	フューエルフィルタ	FUEL FILTER	1	INC.3
3	4022-09006-0	エレメント	ELEMENT	1	Fuel
4	4416-62000-0	エアクリーナ	AIR CLEANER	1	INC.5
5	4415-44001-0	エレメント	ELEMENT	1	Air Cleaner
6	4210-68000-0	フィルタ	FILTER	1	Suction
7	4213-46000-0	フィルタ	FILTER	1	INC.8 Line
8	4213-46001-0	エレメント	ELEMENT	1	Line
9	4703-68000-1	フィルタ	FILTER	1	INC.10 Sprinkler
10	4703-68005-0	エレメント	ELEMENT	1	Sprinkler
11	4710-41000-0	ノズルASSY	NOZZLE ASSY	7	INC.12-16 Sprinkler
12	4710-41001-0	ボディ	BODY	7	
13	4710-41002-0	キャップ	CAP	7	
14	4710-41003-0	リング	O-RING	7	
15	4710-41004-0	ノズル	NOZZLE	7	
16	4710-41005-0	ストレーナ	STRAINER	7	
17	4710-38000-0	フィルタ	FILTER	1	INC.18 Liquid Spray
18	4710-38002-0	エレメントASSY	ELEMENT ASSY	1	Liquid Spray
19	4722-12000-0	ノズル	NOZZLE	7	INC.20,21,22 Liquid Spray
20	4722-12001-0	バルブASSY	VALVE ASSY	7	INC.23-29
21	4722-12009-0	キャップ	CAP	7	
22	4722-12010-0	アダプタ	ADAPTER	7	
23	4722-12002-0	ノズル	NOZZLE	7	
24	4722-12008-0	リング	O-RING	7	
25	4722-12003-0	スプリング	SPRING	7	
26	4722-12004-0	ボール	BALL	7	
27	4722-12005-0	パッキン	PACKING	7	
28	4722-12006-0	リング	O-RING	7	
29	4722-12007-0	フィルタ	FILTER	7	

# エンジン関係 Engine System



記号 Key No.	部品番号 Parts No.	部品名称	Parts Name	数量 Q'ty	備考 Remarks
1	2100-12030-1	ボルト	BOLT	3	
2	2170-12025-0	ワッシャ	WASHER	3	
3	1441-01011-0	ブラケット	BRACKET	1	
4	4034-63000-0	エンジン	ENGINE	1	INC.9.10.11.30.31
5	2298-12106-1	ホース	HOSE	1	
6	2291-00022-0	ホースバンド	HOSE CLAMP	1	
7	2100-08025-1	ボルト	BOLT	2	
8	2171-08020-0	スプリングワッシャ	SPRING WASHER	2	
9	4022-09003-0	ジョイント	JOINT	1	
10	4032-17008-0	プラグ	PLUG	1	
11	4032-17009-0	ガスケット	GASKET	1	
12	2101-10025-1	ボルト	BOLT	8	
13	2170-10020-0	ワッシャ	WASHER	8	
14	1301-01011-0	ブラケット	BRACKET	2	
18	2291-00022-0	ホースバンド	HOSE CLAMP	1	
19	3100-17212-0	ボルト	BOLT	4	
20	3931-00301-0	ワッシャ	WASHER	4	
21	4426-01000-1	ダンパ	DAMPER	8	
22	2170-12032-2	ワッシャ	WASHER	4	
23	3120-01095-0	ナット	NUT	4	
24	2170-12032-2	ワッシャ	WASHER	4	
25	2170-08016-0	ワッシャ	WASHER	2	
26	2100-10016-1	ボルト	BOLT	1	
27	2170-10020-0	ワッシャ	WASHER	1	
28	2171-10025-0	スプリングワッシャ	SPRING WASHER	1	
29	3416-02055-0	クランプ	CLAMP	1	
30	4034-13001-0	ファンベルト	FAN BELT	1	
31	4032-17006-0	フィルタ	FILTER	1	
32	1441-12012-0	グロメット	GROMMET	1	
33	1301-01010-0	プレート	PLATE	2	
34	2100-10030-1	ボルト	BOLT	4	INC.35
35	2170-10020-0	ワッシャ	WASHER	4	

# 燃料装置 Fuel System

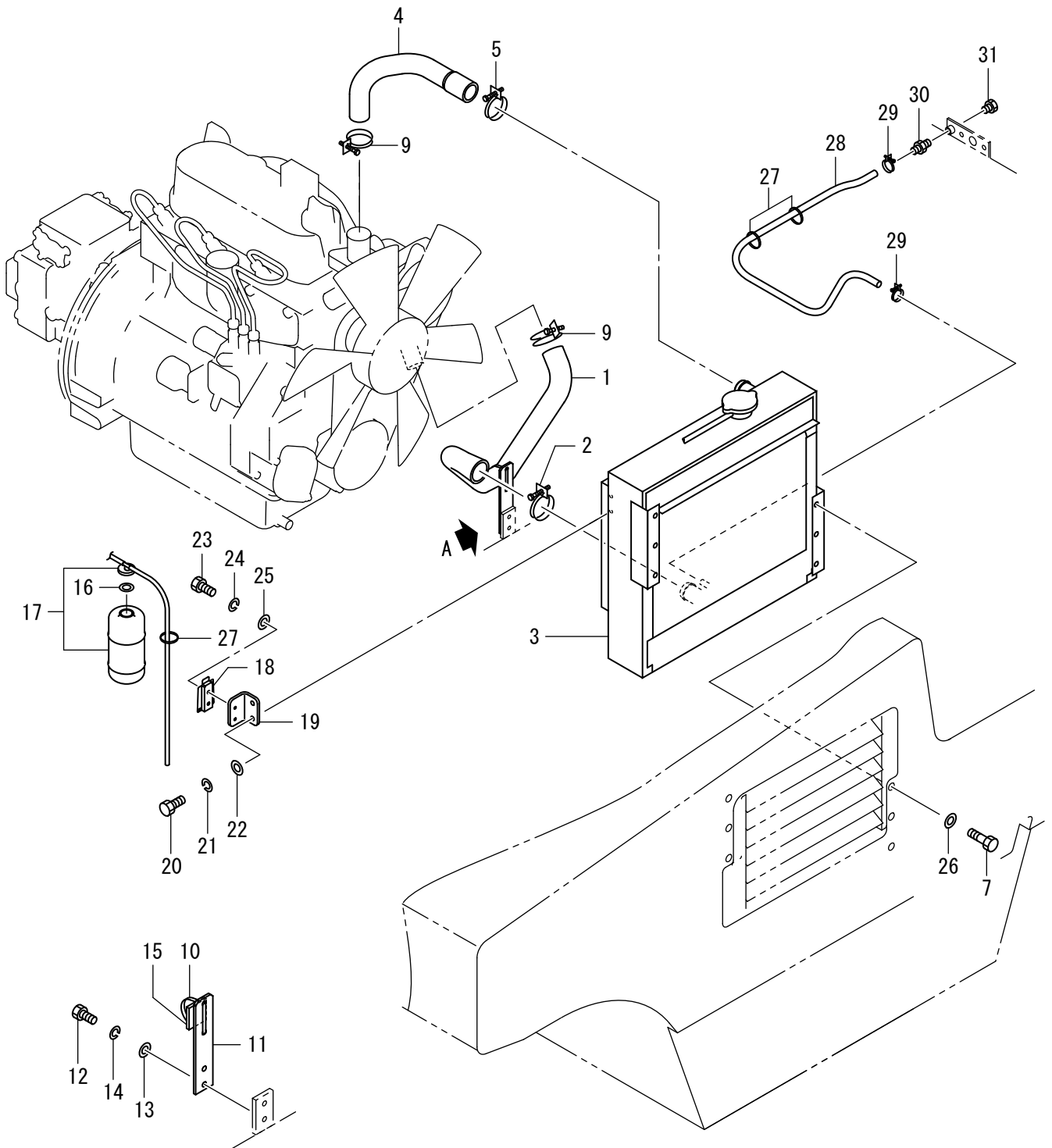


記号 Key No.	部品番号 Parts No.	部品名称	Parts Name	数量 Q'ty	備考 Remarks
3	3416-02051-0	クランプ	CLAMP	2	
4	2100-10020-1	ボルト	BOLT	2	
5	2171-10025-0	スプリングワッシャ	SPRING WASHER	2	
6	2170-10020-0	ワッシャ	WASHER	2	
7	2293-07260-5	ホース	HOSE	1	
8	4032-17002-0	ホース	HOSE	1	
9	4415-90000-0	フューエルゲージユニット	FUEL GAUGE UNIT	1	INC.73
10	2182-04008-2	ナハコネジ	SCREW	5	
11	2171-04010-0	スプリングワッシャ	SPRING WASHER	5	
12	4711-73000-0	タンク	TANK	1	INC.9-11
13	4417-16000-1	バンド	BAND	1	INC.14
14	2120-08065-0	ナット	NUT	2	
15	1742-92004-0	ラバー	RUBBER	2	
16	2291-00014-0	ホースバンド	HOSE CLAMP	1	
17	4032-12005-0	ホースバンド	HOSE CLAMP	1	
18	1742-92004-0	ラバー	RUBBER	3	
19	4032-12005-0	ホースバンド	HOSE CLAMP	1	
20	2291-00014-0	ホースバンド	HOSE CLAMP	1	
21	2293-07040-5	ホース	HOSE	1	
22	4032-17011-0	フューエルフィルタ	FUEL FILTER	1	INC.72
23	2100-08020-1	ボルト	BOLT	2	
24	2171-08020-0	スプリングワッシャ	SPRING WASHER	2	
25	2291-00014-0	ホースバンド	HOSE CLAMP	2	
26	2293-07070-5	ホース	HOSE	1	
27	4031-33001-0	ポンプ	FUEL PUMP	1	
28	2291-00014-0	ホースバンド	HOSE CLAMP	2	
29	1301-02003-0	ブラケット	BRACKET	2	
30	4032-12011-0	パイプ	PIPE	1	
31	4032-12005-0	ホースバンド	HOSE CLAMP	2	
32	4032-12010-0	バルブ	VALVE	1	
33	2170-08016-0	ワッシャ	WASHER	2	
34	2100-06016-1	ボルト	BOLT	2	
35	2171-06015-0	スプリングワッシャ	SPRING WASHER	2	
36	2170-06016-1	ワッシャ	WASHER	2	
37	4030-11004-0	ダンパ	DAMPER	1	
38	4032-17014-0	パイプ	PIPE	1	
39	4032-12005-0	ホースバンド	HOSE CLAMP	3	
40	4032-17014-0	パイプ	PIPE	1	
41	4032-12010-0	バルブ	VALVE	1	
42	4032-12005-0	ホースバンド	HOSE CLAMP	2	
43	1301-02005-0	コルゲートチューブ	CORRUGATED TUBE	1	
44	1301-02006-0	コルゲートチューブ	CORRUGATED TUBE	1	
45	2100-08030-1	ボルト	BOLT	2	
46	2170-08016-0	ワッシャ	WASHER	4	
47	2171-08020-0	スプリングワッシャ	SPRING WASHER	2	
48	2120-08065-0	ナット	NUT	1	
49	2100-08080-1	ボルト	BOLT	1	

記号 Key No.	部品番号 Parts No.	部品名称	Parts Name	数量 Q'ty	備考 Remarks
50	2170-08016-0	ワッシャ	WASHER	2	
51	2171-08020-0	スプリングワッシャ	SPRING WASHER	1	
52	2120-08065-0	ナット	NUT	1	
53	4032-17012-0	ティ	TEE	1	
54	1301-02008-0	コルゲートチューブ	CORRUGATED TUBE	1	
55	4032-17013-0	ホース	HOSE	1	
56	4032-12005-0	ホースバンド	HOSE CLAMP	1	
57	2291-00014-0	ホースバンド	HOSE CLAMP	1	
58	1301-02004-0	ブラケット	BRACKET	1	
59	2291-00014-0	ホースバンド	HOSE CLAMP	1	
60	2293-07040-5	ホース	HOSE	1	
61	4034-63001-0	セシメンタ	SEDIMENTER	1	
62	2170-08016-0	ワッシャ	WASHER	2	
63	2898-00107-0	バンド	BAND	1	
72	4022-09006-0	エレメント	ELEMENT	1	
73	4415-89001-0	パッキン	PACKING	1	

メモ ---memo---

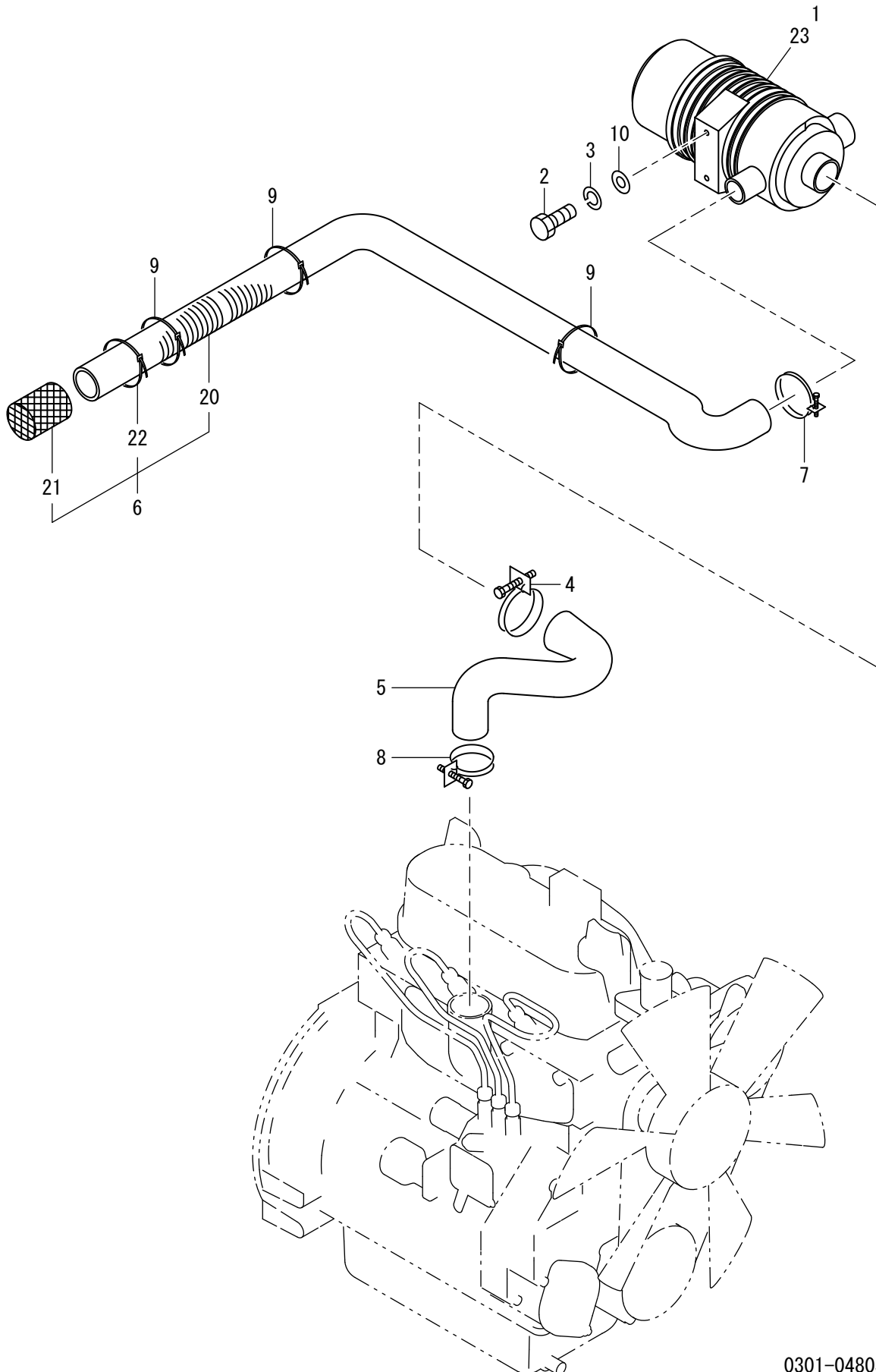
# 冷却装置 Cooling System



DETAIL A

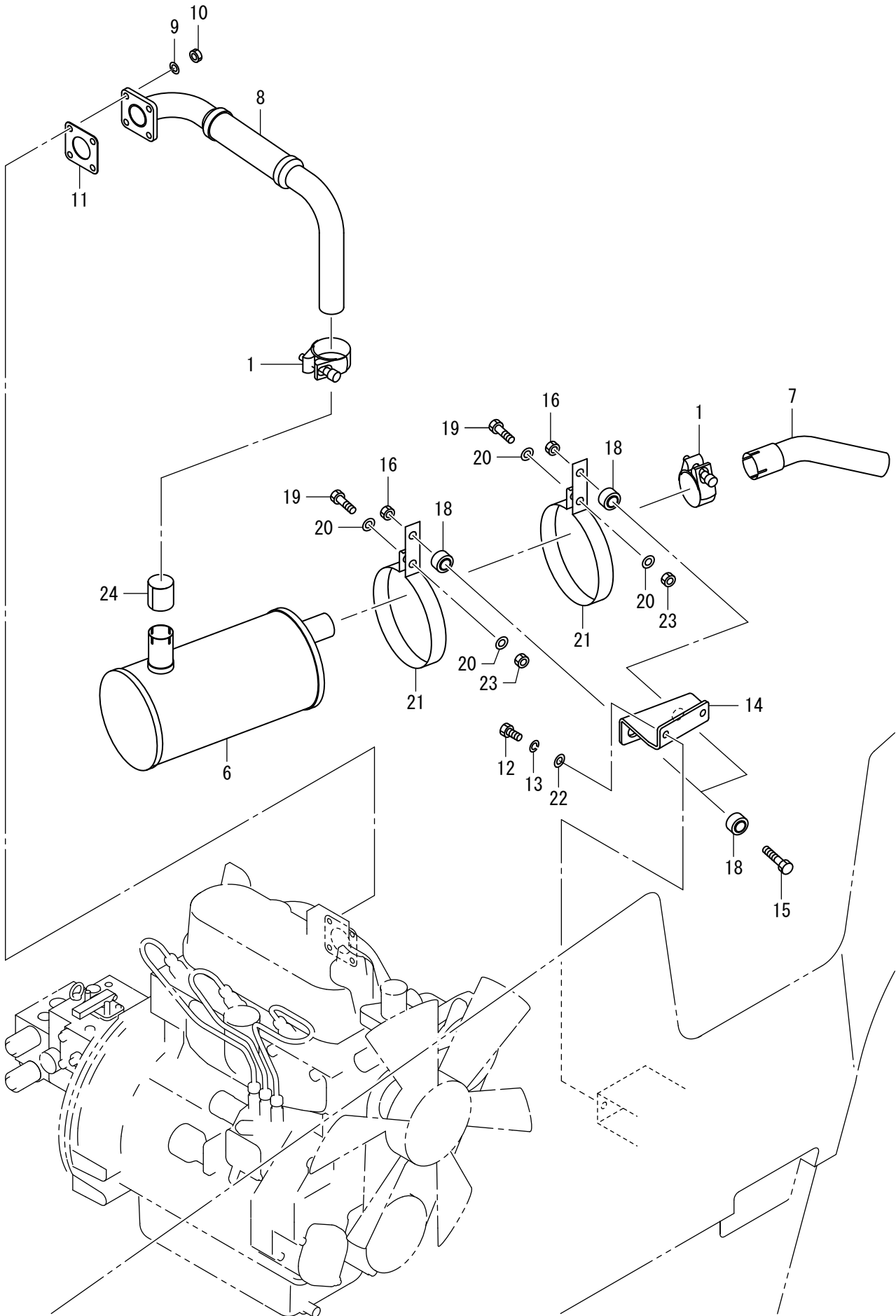
記号 Key No.	部品番号 Parts No.	部品名称	Parts Name	数量 Q'ty	備考 Remarks
1	1301-03023-0	ホース	HOSE	1	
2	2291-00040-0	ホースバンド	HOSE CLAMP	1	
3	4426-95000-0	ラジエータ	RADIATOR	1	
4	1301-03019-0	ホース	HOSE	1	
5	2291-00040-0	ホースバンド	HOSE CLAMP	1	
7	2100-10035-1	ボルト	BOLT	6	
9	2291-00040-0	ホースバンド	HOSE CLAMP	2	
10	2898-00107-0	バンド	BAND	1	
11	1301-03022-0	ブラケット	BRACKET	1	
12	2100-08020-1	ボルト	BOLT	2	
13	2170-08016-0	ワッシャ	WASHER	2	
14	2171-08020-0	スプリングワッシャ	SPRING WASHER	2	
15	1301-03010-0	ラバー	RUBBER	1	
16	3680-12029-0	パッキン	PACKING	1	
17	4032-12008-0	リザーバ	RESERVOIR	1	
18	4032-12007-0	ステー	STAY	1	
19	1301-03021-0	ブラケット	BRACKET	1	
20	2100-08020-1	ボルト	BOLT	2	
21	2171-08020-0	スプリングワッシャ	SPRING WASHER	2	
22	2170-08016-0	ワッシャ	WASHER	2	
23	2100-06016-1	ボルト	BOLT	2	
24	2171-06015-0	スプリングワッシャ	SPRING WASHER	2	
25	2170-06016-0	ワッシャ	WASHER	2	
26	2170-10020-0	ワッシャ	WASHER	6	
27	2898-00103-0	バンド	BAND	3	
28	2293-07090-5	ホース	HOSE	1	
29	2291-00015-0	ホースバンド	HOSE CLAMP	2	
30	2292-02095-0	ホースニップル	HOSE NIPPLE	1	
31	2215-02001-1	プラグ	PLUG	1	

# 吸気装置 Intake System



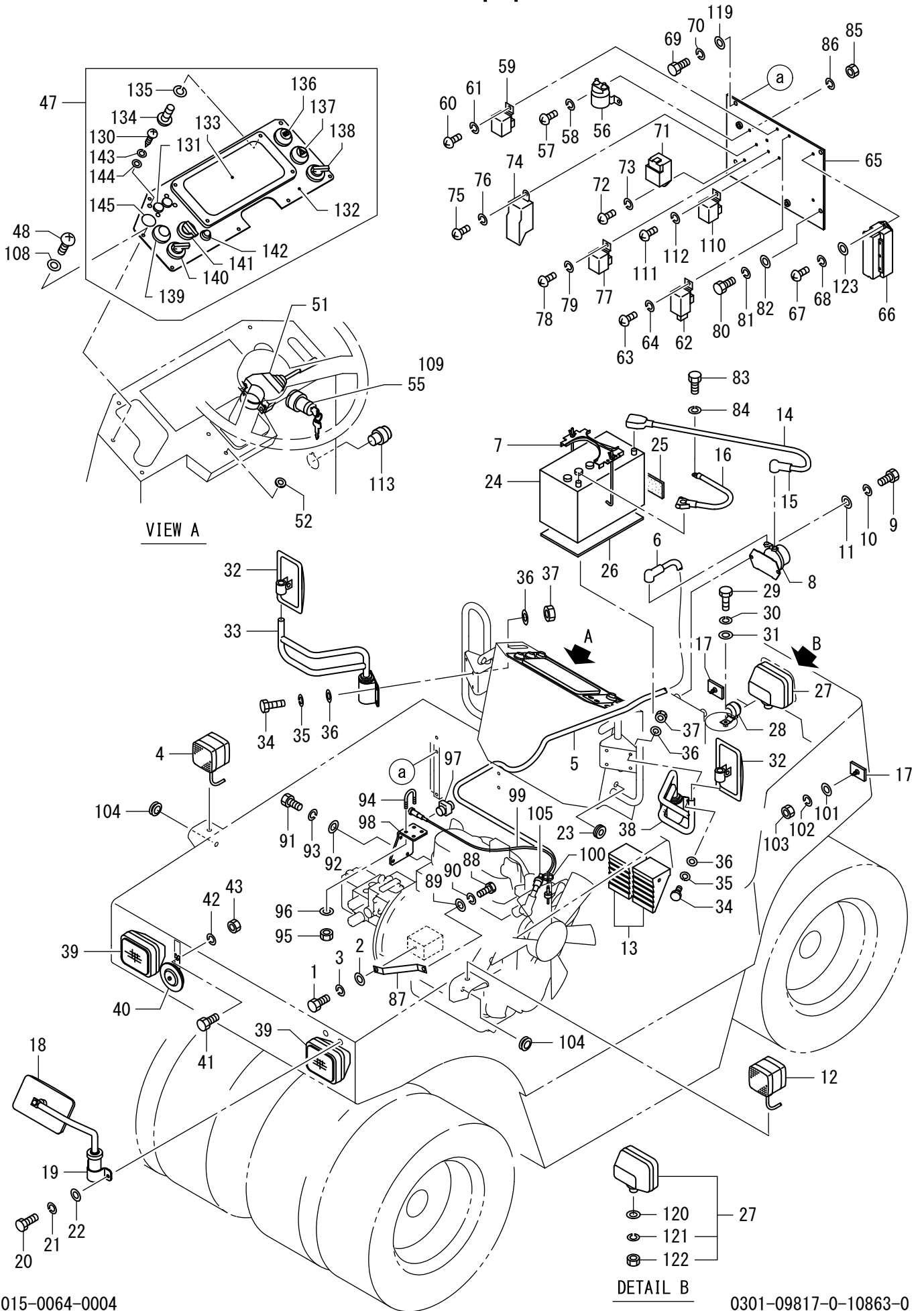
記号 Key No.	部品番号 Parts No.	部品名称	Parts Name	数量 Q'ty	備考 Remarks
1	4416-62000-0	エアクリーナ	AIR CLEANER	1	INC.23
2	2100-08020-1	ボルト	BOLT	2	
3	2171-08020-0	スプリングワッシャ	SPRING WASHER	2	
4	2291-00065-0	ホースバンド	HOSE CLAMP	1	
5	1301-04007-0	ホース	HOSE	1	
6	0301-04001-0	ホース	HOSE	1	INC.20-22
7	3291-13008-0	ホースバンド	HOSE CLAMP	1	
8	2291-00055-0	ホースバンド	HOSE CLAMP	1	
9	2898-00107-0	バンド	BAND	3	
10	2170-08016-0	ワッシャ	WASHER	2	
20	1301-04003-0	ホース	HOSE	1	
21	1550-04003-0	ネット	NET	1	
22	2898-00107-0	バンド	BAND	1	
23	4415-44001-0	エレメント	ELEMENT	1	

# 排氣裝置 Exhaust System



記号 Key No.	部品番号 Parts No.	部品名称	Parts Name	数量 Q'ty	備考 Remarks
1	3291-02040-0	クランプ	CLAMP	2	
6	4423-17000-0	マフラ	MUFFLER	1	
7	1550-05002-0	パイプ	PIPE	1	
8	4426-96000-0	パイプ	PIPE	1	
9	3171-01005-0	スプリングワッシャ	SPRING WASHER	4	
10	3120-01129-0	ナット	NUT	4	
11	4032-17004-0	ガスケット	GASKET	1	
12	2100-10030-1	ボルト	BOLT	2	
13	2171-10025-0	スプリングワッシャ	SPRING WASHER	2	
14	1301-05007-0	ブラケット	BRACKET	1	
15	2100-10045-1	ボルト	BOLT	2	
16	3120-01092-0	Uナット	U-NUT	2	
18	3460-05002-0	ホウシゴム	DAMPER	4	
19	2100-10030-1	ボルト	BOLT	2	
20	2170-10020-0	ワッシャ	WASHER	4	
21	1301-05004-0	クランプ	CLAMP	2	
22	2170-10020-0	ワッシャ	WASHER	2	
23	3120-01092-0	Uナット	U-NUT	2	
24	1559-05008-0	テープ	TAPE	1	

# 電装品関係 Electrical Equipment

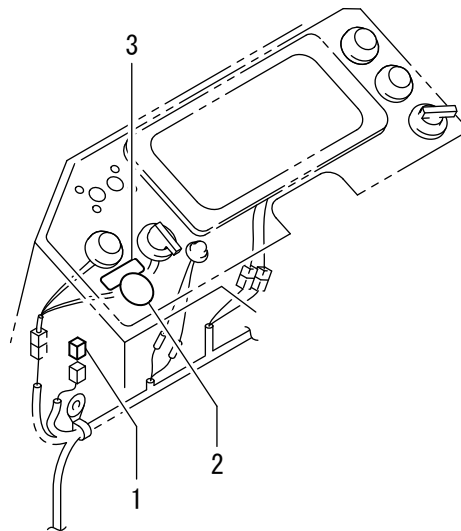
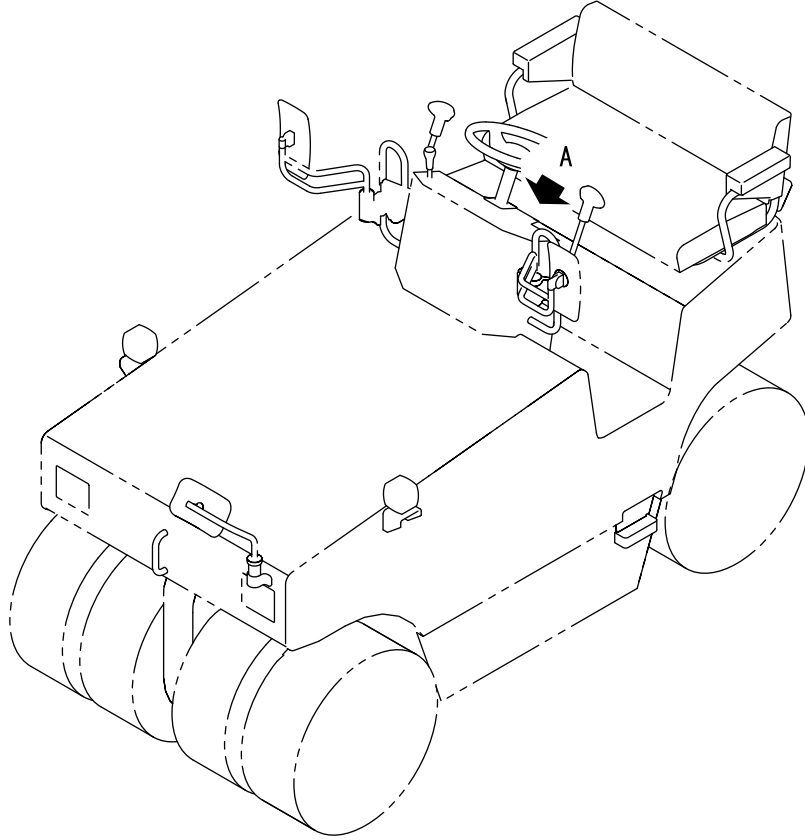


記号 Key No.	部品番号 Parts No.	部品名称	Parts Name	数量 Q'ty	備考 Remarks
1	2100-10016-1	ボルト	BOLT	1	
2	2170-10020-0	ワッシャ	WASHER	1	
3	2171-10025-0	スプリングワッシャ	SPRING WASHER	1	
4	4914-03000-0	ターンシグナルランプ	TURN SIGNAL LAMP	1	
5	3899-54039-0	コード	CORD	1	
6	2891-00001-5	ターミナルカバー	TERMINAL COVER	2	
7	4908-94000-0	サポート	SUPPORT	1	
8	2891-12004-9	バッテリーリレー	BATTERY RELAY	1	
9	2100-08025-1	ボルト	BOLT	2	
10	2171-08020-0	スプリングワッシャ	SPRING WASHER	2	
11	2170-08016-0	ワッシャ	WASHER	2	
12	4914-03000-0	ターンシグナルランプ	TURN SIGNAL LAMP	1	
13	4720-29000-1	ハドメ	DRAG	2	
14	3899-52043-0	コード	CORD	1	
15	2891-00001-5	ターミナルカバー	TERMINAL COVER	1	
16	3899-51033-0	コード	CORD	1	
17	4913-74000-0	リフレクタ	REFLECTOR	2	
18	4710-96000-0	ミラー	MIRROR	1	
19	4712-88000-0	ステー	STAY	1	
20	2100-08020-1	ボルト	BOLT	2	
21	2171-08020-0	スプリングワッシャ	SPRING WASHER	2	
22	2170-08016-0	ワッシャ	WASHER	2	
23	3881-03032-0	グロメット	GROMMET	2	
24	4906-11000-1	バッテリー	BATTERY	1	MF-D31R
25	1550-09002-0	ラバー	RUBBER	1	
26	1616-87004-0	クッションラバー	CUSHION RUBBER	1	
27	1310-09102-0	ワーキングランプ	FLOOD LAMP	1	INC.121,122
28	2853-00003-0	ブザー	BUZZER	1	
29	2100-08014-1	ボルト	BOLT	1	
30	2171-08020-0	スプリングワッシャ	SPRING WASHER	1	
31	2170-08016-0	ワッシャ	WASHER	1	
32	4710-50000-0	ミラー	MIRROR	2	
33	4710-48000-0	ステー	STAY	1	
34	2100-08025-1	ボルト	BOLT	8	
35	2171-08020-0	スプリングワッシャ	SPRING WASHER	8	
36	2170-08016-0	ワッシャ	WASHER	16	
37	2120-08065-0	ナット	NUT	8	
38	4710-49000-0	ステー	STAY	1	
39	4908-85000-0	ヘッドランプ	HEAD LAMP	2	
40	4908-86000-0	ホーン	HORN	1	
41	2100-08020-1	ボルト	BOLT	1	
42	2171-08020-0	スプリングワッシャ	SPRING WASHER	1	
43	2120-08065-0	ナット	NUT	1	
47	0301-09003-0	パネルASSY	PANEL ASSY	1	INC.130-145
48	3180-20013-0	コネジ	SCREW	7	
51	2827-00002-0	ターンシグナルスイッチ	TURN SIGNAL SWITCH	1	
52	3881-03032-0	グロメット	GROMMET	1	

記号 Key No.	部品番号 Parts No.	部品名称	Parts Name	数量 Q'ty	備考 Remarks
55	2820-00003-1	スイッチ	SWITCH	1	
56	4910-32000-0	リレー	RELAY	1	
57	2182-06012-2	ナハコネジ	SCREW	2	
58	2171-06015-0	スプリングワッシャ	SPRING WASHER	2	
59	4920-76000-0	リレー	RELAY	1	
60	2182-06012-2	ナハコネジ	SCREW	1	
61	2171-06015-0	スプリングワッシャ	SPRING WASHER	1	
62	4910-49000-0	リレー	RELAY	1	
63	2182-06012-2	ナハコネジ	SCREW	1	
64	2171-06015-0	スプリングワッシャ	SPRING WASHER	1	
65	1301-09088-0	パネル	PANEL	1	
66	4911-30000-0	ヒューズボックス	FUSE BOX	1	
67	2182-06016-2	ナハコネジ	SCREW	2	
68	2171-06015-0	スプリングワッシャ	SPRING WASHER	2	
69	2100-08016-1	ボルト	BOLT	3	
70	2171-08020-0	スプリングワッシャ	SPRING WASHER	3	
71	4030-11006-0	タイマ	TIMER	1	
72	2182-06012-2	ナハコネジ	SCREW	1	
73	2171-06015-0	スプリングワッシャ	SPRING WASHER	1	
74	4908-91000-0	リレー	RELAY	1	
75	2182-06012-2	ナハコネジ	SCREW	1	
76	2171-06015-0	スプリングワッシャ	SPRING WASHER	1	
77	4920-76000-0	リレー	RELAY	1	
78	2182-06012-2	ナハコネジ	SCREW	1	
79	2171-06015-0	スプリングワッシャ	SPRING WASHER	1	
80	2100-08020-1	ボルト	BOLT	1	
81	2171-08020-0	スプリングワッシャ	SPRING WASHER	1	
82	2170-08016-0	ワッシャ	WASHER	1	
83	2100-08012-1	ボルト	BOLT	1	
84	2171-08020-0	スプリングワッシャ	SPRING WASHER	1	
85	2120-06050-0	ナット	NUT	2	
86	2171-06015-0	スプリングワッシャ	SPRING WASHER	2	
87	2891-00030-1	バッテリーコード	CORD	1	
88	2101-10025-1	ボルト	BOLT	1	
89	2170-10020-0	ワッシャ	WASHER	1	
90	2171-10025-0	スプリングワッシャ	SPRING WASHER	1	
91	2100-08020-1	ボルト	BOLT	2	
92	2170-08016-0	ワッシャ	WASHER	2	
93	2171-08020-0	スプリングワッシャ	SPRING WASHER	2	
94	3417-03033-0	Uボルト	U-BOLT	2	
95	3120-00071-0	ナット	NUT	4	
96	2170-08016-0	ワッシャ	WASHER	4	
97	4912-08000-0	センサ	SENSOR	1	
98	1301-09040-0	ブラケット	BRACKET	1	
99	4912-07000-1	フレキシブルシャフト	FLEXIBLE SHAFT	1	
100	2898-00103-0	バンド	BAND	1	
101	2170-06016-0	ワッシャ	WASHER	2	

記号 Key No.	部品番号 Parts No.	部品名称	Parts Name	数量 Q'ty	備考 Remarks
102	2171-06015-0	スプリングワッシャ	SPRING WASHER	2	
103	2120-06050-0	ナット	NUT	2	
104	3881-03026-0	グロメット	GROMMET	2	
105	4910-59000-0	サーモユニット	THERMO SENDING UNIT	1	
108	2170-05010-0	ワッシャ	WASHER	7	
109	3932-00008-1	シム	SHIM	0	AR
110	4920-76000-0	リレー	RELAY	1	
111	2182-06012-2	ナハコネジ	SCREW	1	
112	2171-06015-0	スプリングワッシャ	SPRING WASHER	1	
113	4916-09000-0	ソケット	SOCKET	1	
119	2170-08016-0	ワッシャ	WASHER	3	
120	2170-10030-1	ワッシャ	WASHER	1	
121	2171-10025-0	スプリングワッシャ	SPRING WASHER	1	
122	2120-10080-0	ナット	NUT	1	
123	2170-06016-0	ワッシャ	WASHER	2	
130	3180-20043-0	ナハコネジ	SCREW	4	
131	4909-09000-0	タイマ	TIMER	1	
132	1301-09087-0	パネル	PANEL	1	
133	4917-50000-0	コンビネーションメータ	COMBINATION METER	1	
134	2182-05008-2	ナハコネジ	SCREW	4	
135	2171-05013-0	スプリングワッシャ	SPRING WASHER	4	
136	2826-11111-2	スイッチ	SWITCH	1	PARKING
137	4910-56000-0	スイッチ	SWITCH	1	HAZARD
138	2828-01001-2	スイッチ	SWITCH	1	LIGHT
139	2826-00015-1	スイッチ	SWITCH	1	LIQUID SPRAY
140	2828-00004-2	スイッチ	SWITCH	1	BACK BUZZER
141	2828-01006-2	スイッチ	SWITCH	1	WATER SPRAY
142	4916-28000-1	パイロットランプ	PILOT LAMP	1	
143	3171-00011-0	スプリングワッシャ	SPRING WASHER	4	
144	3171-90018-0	ワッシャ	WASHER	4	
145	4904-60000-0	カバー	COVER	1	

# 電装品関係 Electrical Equipment

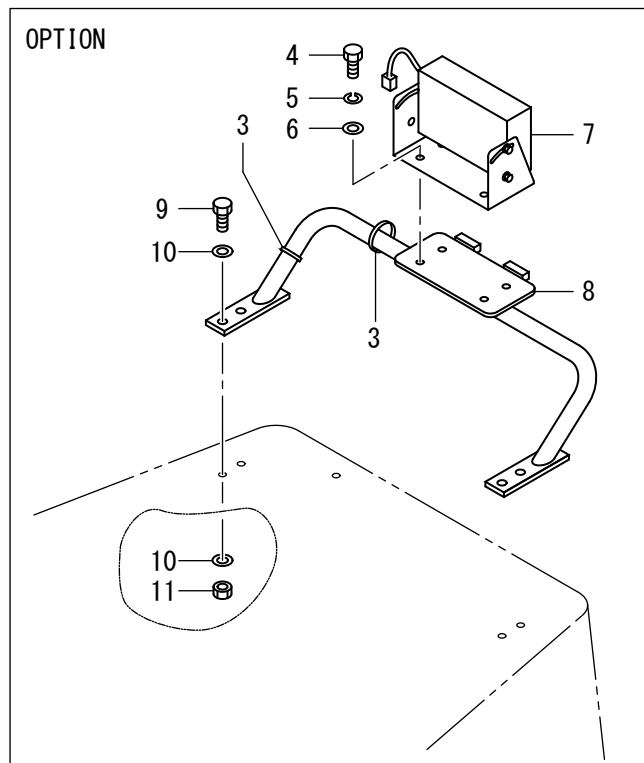
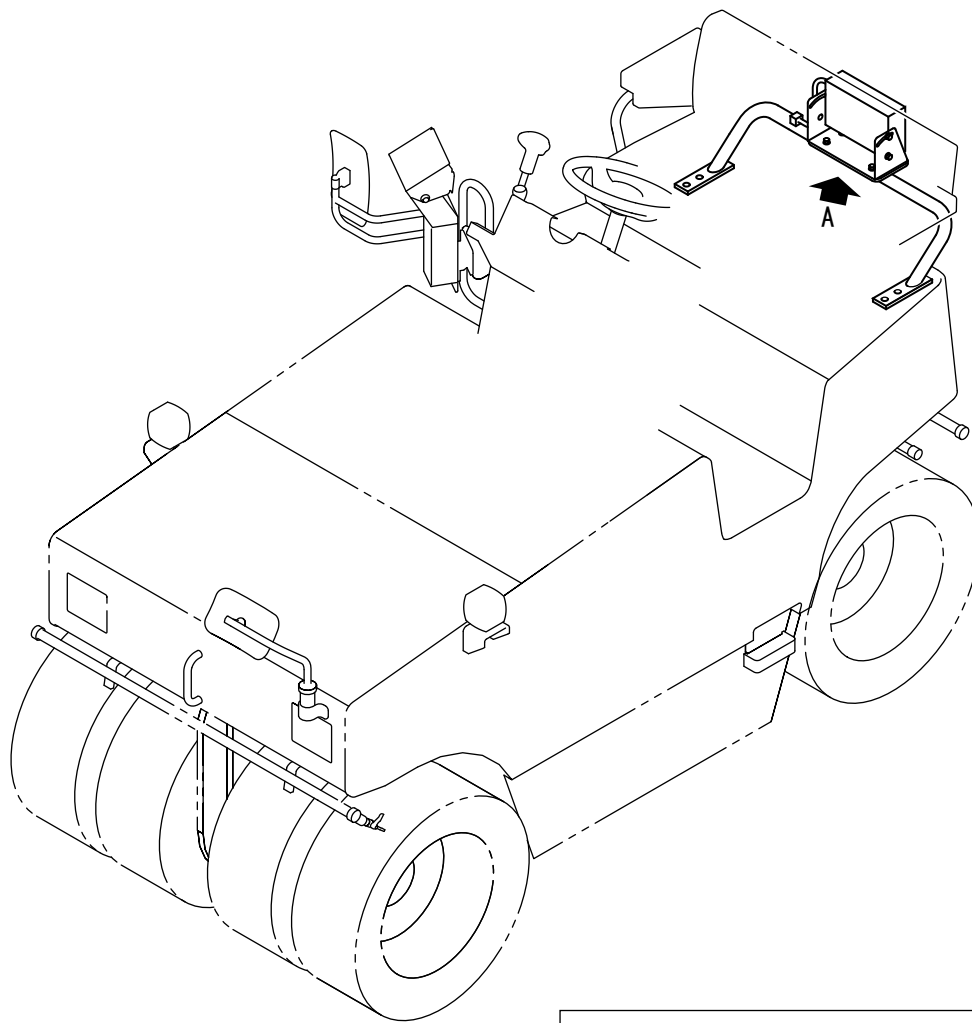


VIEW A

記号	部品番号	部品名称	Parts Name	数量	備考
Key No.	Parts No.			Q'ty	Remarks
1	1446-09080-0	ハーネス	HARNESS	1	
2	4904-60000-0	カバー	COVER	1	
3	1539-19029-0	ステッカー	DECAL	1	

Number  
70101~

# 電装品関係 (ソニックレーダー) Electrical Equipment (Sonic Rader)

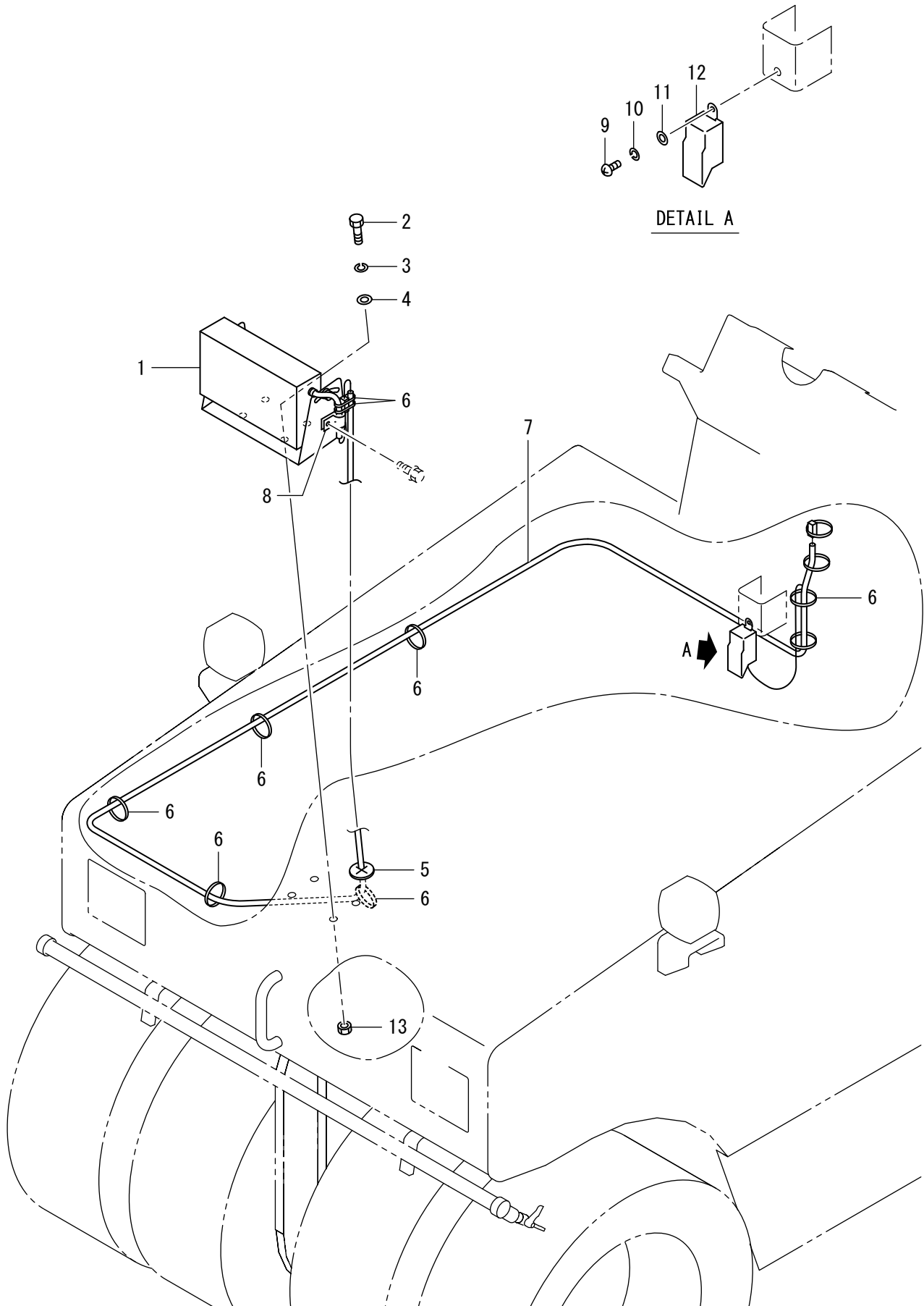


DETAIL A

記号	部品番号	部品名称	Parts Name	数量	備考
Key No.	Parts No.			Q'ty	Remarks
3	2898-00103-0	バンド	BAND	2	
4	2100-08020-1	ボルト	BOLT	4	
5	2171-08020-0	スプリングワッシャ	SPRING WASHER	4	
6	2170-08016-0	ワッシャ	WASHER	4	
7	4916-05000-2	コントローラ	CONTROLLER	1	
8	1301-70009-0	ブラケット	BRACKET	1	
9	2100-12040-1	ボルト	BOLT	4	
10	2170-12025-0	ワッシャ	WASHER	8	
11	2120-12100-0	ナット	NUT	4	

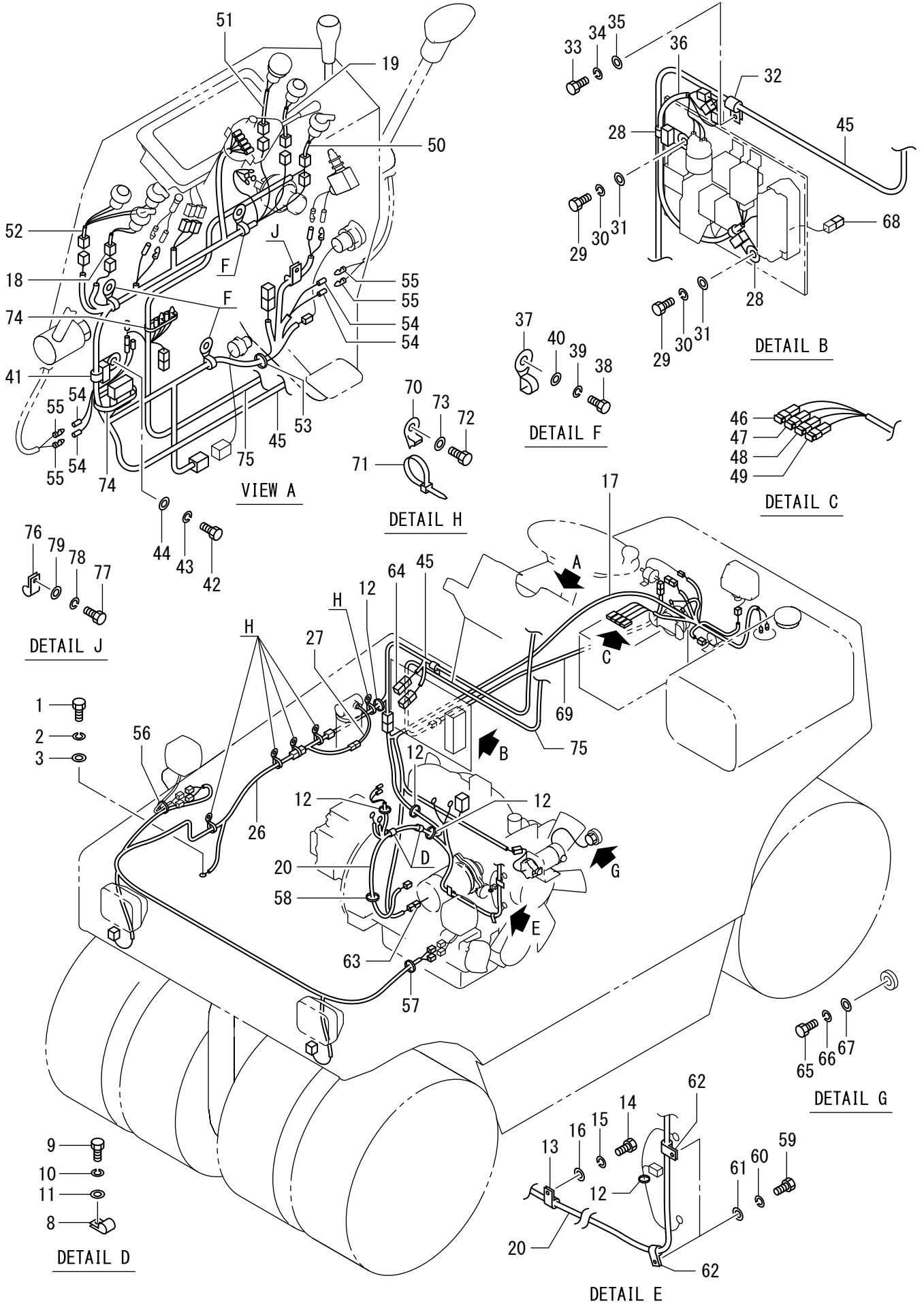
# 電装品関係(ミハール) Electrical Equipment(Sonic Radar)

Option



記号 Key No.	部品番号 Parts No.	部品名称	Parts Name	数量 Q'ty	備考 Remarks
1	4916-05000-2	コントローラ	CONTROLLER	1	
2	2100-08020-1	ボルト	BOLT	4	
3	2171-08020-0	スプリングワッシャ	SPRING WASHER	4	
4	2170-08016-0	ワッシャ	WASHER	4	
5	3881-00039-0	グロメット	GROMMET	1	
6	2898-00107-0	バンド	BAND	11	
7	1301-09079-0	ハーネス	HARNESS	1	FRONT
8	2416-10011-2	クランプ	CLAMP	1	
9	2182-06012-2	ナベコネジ	SCREW	1	
10	2171-06015-0	スプリングワッシャ	SPRING WASHER	1	
11	2170-06016-0	ワッシャ	WASHER	1	
12	4908-91000-0	リレー	RELAY	1	
13	2120-08065-0	ナット	NUT	4	

# ワイヤハーネス Wiring Harness

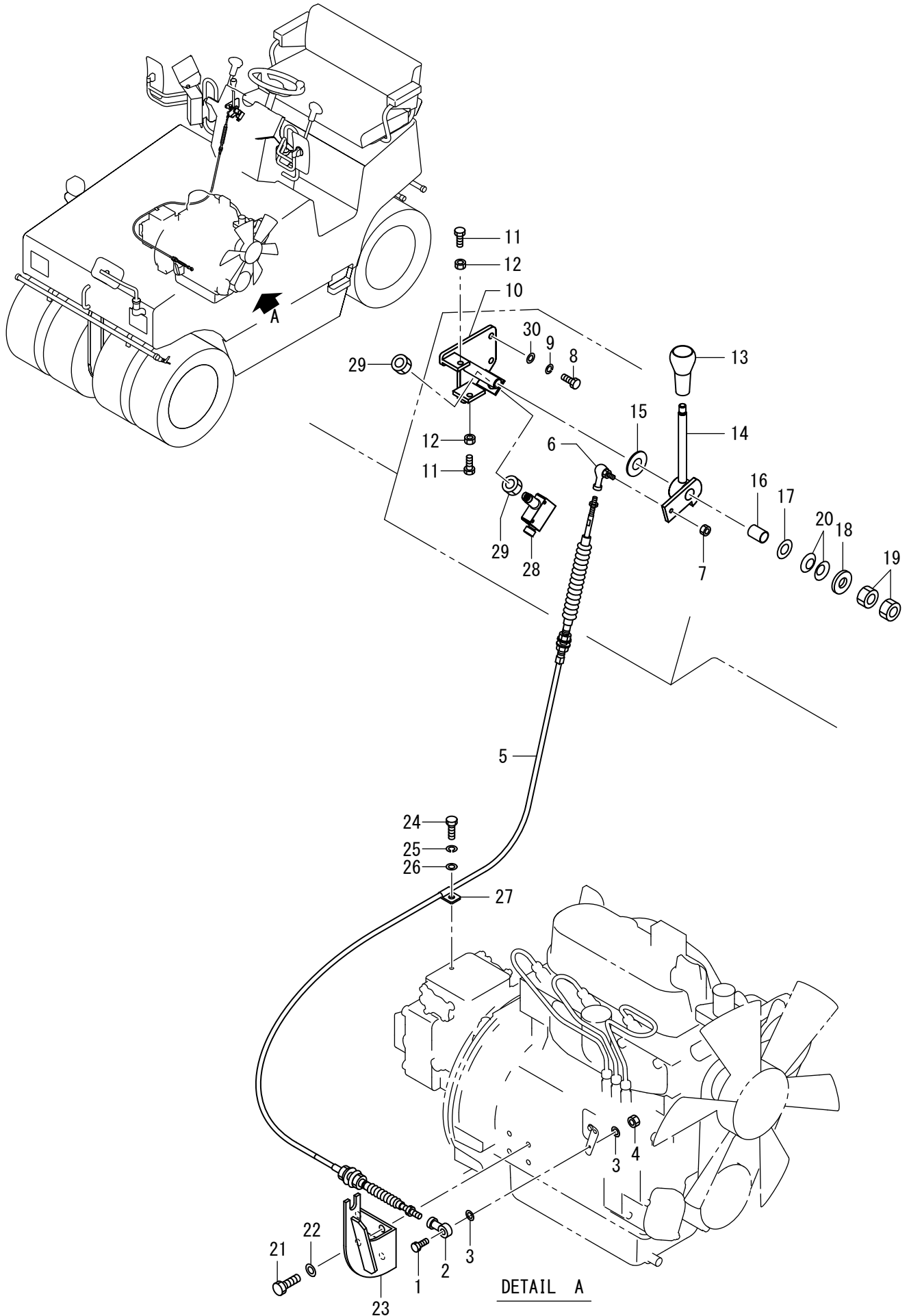


記号 Key No.	部品番号 Parts No.	部品名称	Parts Name	数量 Q'ty	備考 Remarks
1	2100-08016-1	ボルト	BOLT	1	
2	2171-08020-0	スプリングワッシャ	SPRING WASHER	1	
3	2170-08016-0	ワッシャ	WASHER	1	
8	3416-02019-0	クランプ	CLAMP	2	
9	2100-08020-1	ボルト	BOLT	2	
10	2171-08020-0	スプリングワッシャ	SPRING WASHER	2	
11	2170-08016-0	ワッシャ	WASHER	2	
12	2898-00103-0	バンド	BAND	5	
13	3416-02056-0	クランプ	CLAMP	1	
14	2101-10020-1	ボルト	BOLT	1	
15	2171-10025-0	スプリングワッシャ	SPRING WASHER	1	
16	2170-10020-0	ワッシャ	WASHER	1	
17	1301-09090-0	ハーネス	HARNESS	1	REAR
18	1446-09075-0	ハーネス	HARNESS	1	BACK BUZZER SW.
19	1634-09078-0	ハーネス	HARNESS	1	HAZARD SW.
20	1301-09093-0	ハーネス	HARNESS	1	ENGINE
26	1301-09042-0	ハーネス	HARNESS	1	FRONT
27	1517-09012-0	コード	CORD	1	
28	4911-21000-0	バンド	BAND	2	
29	2100-08020-1	ボルト	BOLT	2	
30	2171-08020-0	スプリングワッシャ	SPRING WASHER	2	
31	2170-08016-0	ワッシャ	WASHER	2	
32	3416-02006-0	クランプ	CLAMP	1	
33	2100-08016-1	ボルト	BOLT	1	
34	2171-08020-0	スプリングワッシャ	SPRING WASHER	1	
35	2170-08016-0	ワッシャ	WASHER	1	
36	1301-09062-0	ハーネス	HARNESS	1	RELAY PANEL
37	4911-19000-0	バンド	BAND	3	
38	2100-08020-1	ボルト	BOLT	3	
39	2171-08020-0	スプリングワッシャ	SPRING WASHER	3	
40	2170-08016-0	ワッシャ	WASHER	3	
41	4911-21000-0	バンド	BAND	1	
42	2100-08020-1	ボルト	BOLT	1	
43	2171-08020-0	スプリングワッシャ	SPRING WASHER	1	
44	2170-08016-0	ワッシャ	WASHER	1	
45	1301-09089-0	ハーネス	HARNESS	1	DASH BOARD
46	4911-34000-0	ヒューズ	FUSE	1	BLACK,65A
47	4911-34000-0	ヒューズ	FUSE	1	BLACK,65A
48	4911-34000-0	ヒューズ	FUSE	1	BLACK,65A
49	4911-32000-0	ヒューズ	FUSE	1	BLACK,30A
50	1441-09009-0	ハーネス	HARNESS	1	LIGHT
51	1446-09062-0	ハーネス	HARNESS	1	BRAKE
52	1301-09092-0	ハーネス	HARNESS	1	SPR,LQD
53	2898-00103-0	バンド	BAND	1	
54	1039-92176-0	ターミナル	TERMINAL	4	
55	4913-30000-0	キャップ	CAP	4	
56	2898-00107-0	バンド	BAND	1	

記号 Key No.	部品番号 Parts No.	部品名称	Parts Name	数量 Q'ty	備考 Remarks
57	2898-00103-0	バンド	BAND	1	
58	2898-00103-0	バンド	BAND	1	
59	2100-08016-1	ボルト	BOLT	2	
60	2171-08020-0	スプリングワッシャ	SPRING WASHER	2	
61	2170-08016-0	ワッシャ	WASHER	2	
62	3416-02019-0	クランプ	CLAMP	2	
63	3899-70103-0	コネクタ	CONNECTOR	1	
64	1301-09070-0	コネクタ	CONNECTOR	1	
65	2100-06010-1	ボルト	BOLT	1	
66	2171-06015-0	スプリングワッシャ	SPRING WASHER	1	
67	2170-06016-0	ワッシャ	WASHER	1	
68	1418-09033-0	コネクタ	CONNECTOR	1	
69	1301-09075-0	ハーネス	HARNESS	1	MIHAALU V
70	4710-93000-0	クランプ	CLAMP	5	
71	2898-00107-0	バンド	BAND	5	
72	2100-08016-1	ボルト	BOLT	5	
73	2170-08016-0	ワッシャ	WASHER	5	
74	2898-00107-0	バンド	BAND	2	
75	1301-09072-2	ハーネス	HARNESS	1	MIHAALU V
76	2416-16011-2	クランプ	CLAMP	1	
77	2100-08016-1	ボルト	BOLT	1	
78	2171-08020-0	スプリングワッシャ	SPRING WASHER	1	
79	2170-08016-0	ワッシャ	WASHER	1	

メモ ---memo---

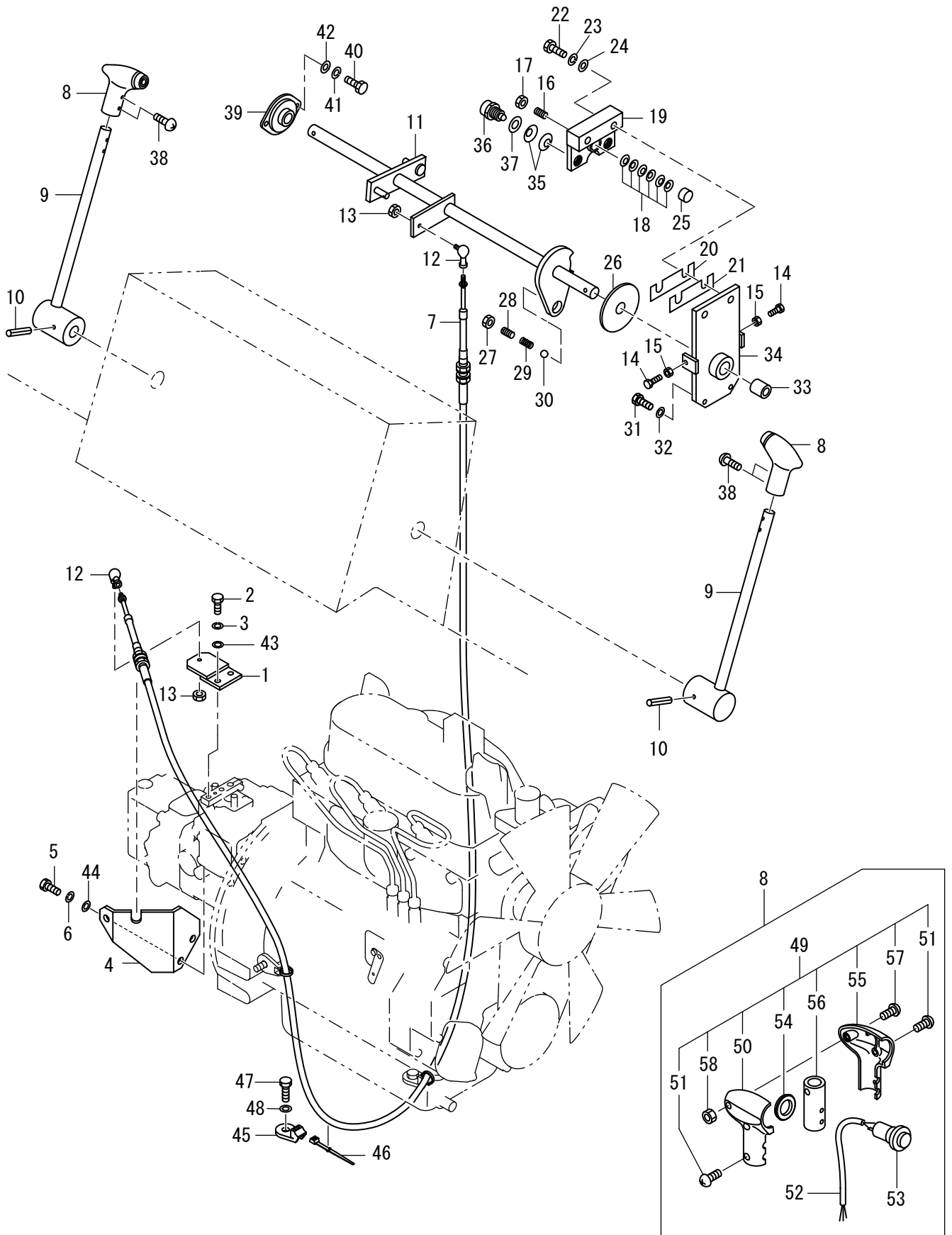
# コントロール関係 (スロットル) Control System (Throttle)



記号 Key No.	部品番号 Parts No.	部品名称	Parts Name	数量 Q'ty	備考 Remarks
1	2100-06025-1	ボルト	BOLT	1	
2	2405-06030-0	ロッドエンド	ROD END	1	
3	2170-06016-0	ワッシャ	WASHER	2	
4	3120-00070-0	ナット	NUT	1	
5	3400-31012-1	コントロールケーブル	CONTROL CABLE	1	
6	2404-06030-0	ボールジョイント	BALL JOINT	1	
7	3120-00070-0	ナット	NUT	1	
8	2100-08016-1	ボルト	BOLT	3	
9	2171-08020-0	スプリングワッシャ	SPRING WASHER	3	
10	1301-12018-0	ブラケット	BRACKET	1	
11	2100-08025-1	ボルト	BOLT	2	
12	2120-08065-0	ナット	NUT	2	
13	3424-00023-0	ノブ	KNOB	1	
14	1301-12019-0	レバー	LEVER	1	
15	3171-93006-0	ワッシャ	WASHER	1	
16	2580-16025-1	ブッシュ	BUSH	1	
17	3171-93006-0	ワッシャ	WASHER	1	
18	2170-16045-2	ワッシャ	WASHER	1	
19	2120-16130-0	ナット	NUT	2	
20	2461-16001-0	サラハネ	CONED DISC SPRING	2	
21	2101-10020-1	ボルト	BOLT	4	
22	2170-10020-0	ワッシャ	WASHER	4	
23	1301-12011-0	ブラケット	BRACKET	1	
24	2100-08016-1	ボルト	BOLT	1	
25	2171-08020-0	スプリングワッシャ	SPRING WASHER	1	
26	2170-08016-0	ワッシャ	WASHER	1	
27	3416-02043-0	クランプ	CLAMP	1	
28	3823-10011-0	マイクロスイッチ	MICRO SWITCH	1	INC.29
29	3120-01136-0	ナット	NUT	2	
30	2170-08016-0	ワッシャ	WASHER	3	

Number  
70101~

# コントロール関係（前後進） Control System (Reversing)



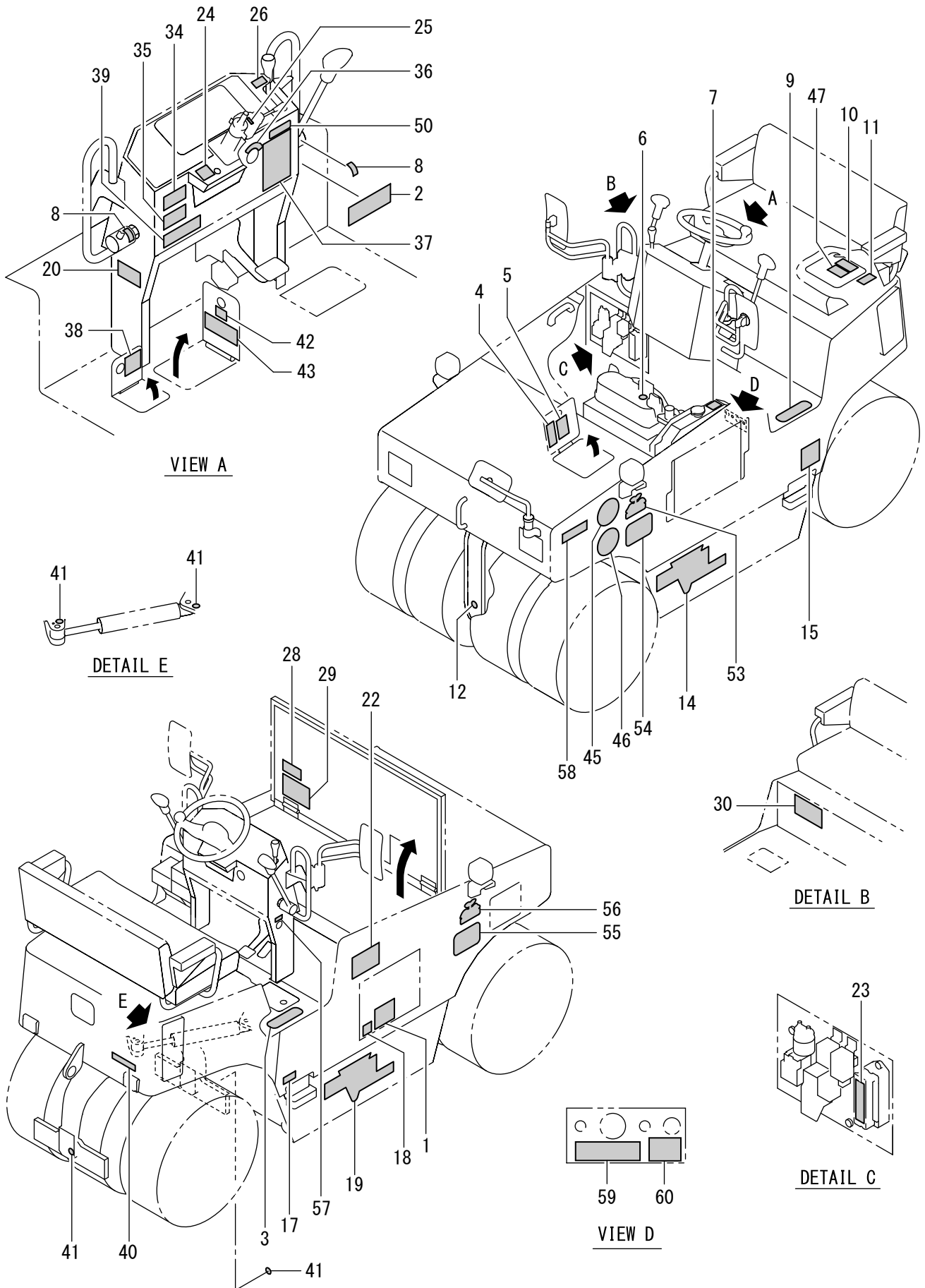
記号 Key No.	部品番号 Parts No.	部品名称	Parts Name	数量 Q'ty	備考 Remarks
1	1301-12009-0	アーム	ARM	1	
2	2100-08020-1	ボルト	BOLT	2	
3	2171-08020-0	スプリングワッシャ	SPRING WASHER	2	
4	1301-12012-1	ブラケット	BRACKET	1	
5	2100-10020-1	ボルト	BOLT	2	
6	2171-10025-0	スプリングワッシャ	SPRING WASHER	2	
7	2401-43220-1	コントロールケーブル	CONTROL CABLE	1	
8	0446-12001-1	グリップ	GRIP	2	INC.49-58
9	1441-12015-2	レバー	LEVER	2	
10	3150-04006-0	スプリングピン	SPRING PIN	2	
11	1441-12017-2	シャフト	SHAFT	1	
12	2404-06030-0	ボールジョイント	BALL JOINT	2	
13	3120-00070-0	ナット	NUT	2	
14	2100-08025-1	ボルト	BOLT	2	
15	2120-08065-0	ナット	NUT	2	
16	2180-12022-0	トメネジ	SET SCREW	1	
17	2120-12100-0	ナット	NUT	1	
18	2461-07003-0	サラハネ	CONED DISC SPRING	6	
19	1632-12044-1	ブラケット	BRACKET	1	
20	1632-12045-0	シム	SHIM	1	
21	1632-12046-0	シム	SHIM	1	
22	2100-08045-1	ボルト	BOLT	2	
23	2171-08020-0	スプリングワッシャ	SPRING WASHER	2	
24	2170-08023-2	ワッシャ	WASHER	2	
25	1550-12013-0	ホルダ	HOLDER	1	
26	3931-00324-0	フリクションプレート	FRICTION PLATE	1	
27	2120-12100-0	ナット	NUT	1	
28	2180-12022-0	トメネジ	SET SCREW	1	
29	3910-20009-1	スプリング	SPRING	1	
30	2598-14000-0	スチールボール	STEEL BALL	1	
31	2100-10025-1	ボルト	BOLT	2	
32	2170-10020-0	ワッシャ	WASHER	2	
33	2580-20025-1	ブッシュ	BUSH	1	
34	1301-12014-0	ブラケット	BRACKET	1	
35	2461-18001-0	サラハネ	CONED DISC SPRING	2	
36	4908-95000-0	セーフティスイッチ	SAFETY SWITCH	2	
37	3932-00008-0	シム	SHIM	1	
38	3180-20023-0	ナハコネジ	SCREW	4	
39	4710-28000-0	ベアリングユニット	BEARING UNIT	1	
40	2100-08016-1	ボルト	BOLT	2	
41	2171-08020-0	スプリングワッシャ	SPRING WASHER	2	
42	2170-08016-0	ワッシャ	WASHER	2	
43	2170-08016-0	ワッシャ	WASHER	2	
44	2170-10020-0	ワッシャ	WASHER	2	
45	4710-93000-0	クランプ	CLAMP	3	
46	2898-00107-0	バンド	BAND	3	
47	2100-08016-1	ボルト	BOLT	3	

記号 Key No.	部品番号 Parts No.	部品名称	Parts Name	数量 Q'ty	備考 Remarks
48	2170-08016-0	ワッシャ	WASHER	3	
49	4423-08000-0	グリップ	GRIP	1	INC.50.51.54-58
50	4423-08002-0	カバー	COVER	1	A/S(cf.49)
51	4423-08005-0	コネジ	SCREW	4	A/S(cf.49)
52	1539-12013-0	ハーネス	HARNESS	1	
53	2826-00005-1	スイッチ	SWITCH	1	
54	4423-08003-0	プレート	PLATE	1	A/S(cf.49)
55	4423-08001-0	カバー	COVER	1	A/S(cf.49)
56	4423-08004-0	パイプ	PIPE	1	A/S(cf.49)
57	4423-08006-0	コネジ	SCREW	1	A/S(cf.49)
58	4423-08007-0	ナット	NUT	1	A/S(cf.49)

メモ ---memo---

# 銘板 Name Plate

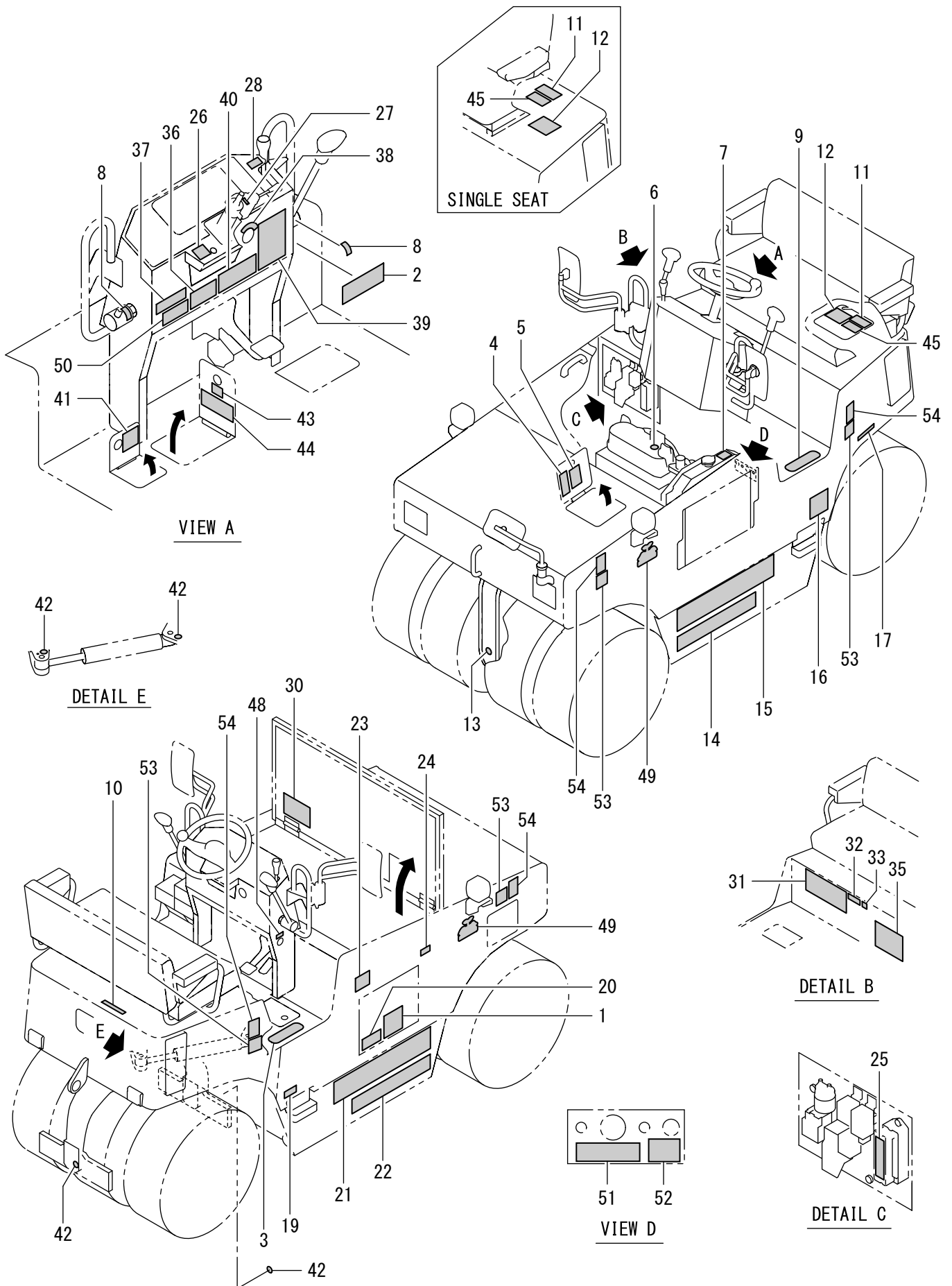
Dom.



記号 Key No.	部品番号 Parts No.	部品名称	Parts Name	数量 Q'ty	備考 Remarks
1	1441-19005-0	ステッカ	DECAL	1	アンロードレバー
2	3998-15350-0	ステッカ	DECAL	1	ブレーキの解除方法
3	1450-19018-0	シート	SHEET	1	
4	3998-14249-0	メイパ`ン	NAME PLATE	1	作動油
5	3998-14236-0	ステッカ	DECAL	1	耐摩耗性作動油
6	3998-04031-0	ステッカ	DECAL	1	エンジンオイル
7	3998-14519-0	ステッカ	DECAL	1	クーラント混合割合
8	3998-11246-0	メイパ`ン	NAME PLATE	2	前後進位置
9	1450-19018-0	シート	SHEET	1	
10	3998-14298-0	ステッカ	DECAL	1	軽油
11	2998-00009-6	ステッカ	DECAL	1	燃料補給時の注意
12	3998-04032-0	ステッカ	DECAL	1	ギヤオイル
14	1301-19048-0	ステッカ	DECAL	1	SAKAI TS160-4
15	2998-00140-6	ステッカ	DECAL	1	警告:排ガス吸込、火傷
17	1442-19016-0	ステッカ	DECAL	1	液剤ポンプ取扱
18	3998-14267-0	メイパ`ン	NAME PLATE	1	水
19	1301-19048-0	ステッカ	DECAL	1	SAKAI TS160-4
20	1039-99049-1	ステッカ	DECAL	1	警告:ホース交換
22	2998-00160-6	ステッカ	DECAL	1	開放運転注意
23	1301-19045-0	ステッカ	DECAL	1	ヒューズボックス
24	1301-19012-0	ステッカ	DECAL	1	液剤スイッチ
25	3998-12017-0	メイパ`ン	NAME PLATE	1	方向指示
26	3998-10148-0	ステッカ	DECAL	1	スロットル
28	2998-01103-6	ステッカ	DECAL	1	危険
29	2998-00160-6	ステッカ	DECAL	1	開放運転注意
30	1301-19041-0	ステッカ	DECAL	1	散水ドレン箇所
34	2998-01001-6	ステッカ	DECAL	1	警告:取説書を読む
35	2998-01005-6	ステッカ	DECAL	1	転倒防止
36	3998-22029-1	ステッカ	DECAL	1	スタータースイッチ
37	3998-16483-0	ステッカ	DECAL	1	警告:使用における注意点
38	1301-19052-0	ステッカ	DECAL	1	液剤噴霧量の調整
39	3998-16454-2	ステッカ	DECAL	1	ネッパラン推奨
40	1301-19038-0	ステッカ	DECAL	1	最大積載量 165kg
41	3998-04030-0	ステッカ	DECAL	4	グリス
42	3998-14439-0	ステッカ	DECAL	1	液剤
43	1442-19005-0	ステッカ	DECAL	1	注意:液剤取扱
47	2998-96001-0	ステッカ	DECAL	1	指定燃料外給油禁止
50	1310-19013-1	ステッカ	DECAL	1	作業灯スイッチで起動
53	3998-19697-0	ステッカ	DECAL	1	ECO
54	3998-19734-0	ステッカ	DECAL	1	スーパー超低5
55	3998-19734-0	ステッカ	DECAL	1	スーパー超低5
56	3998-19697-0	ステッカ	DECAL	1	ECO
57	3998-16694-0	ステッカ	DECAL	1	パワー 12V120W
58	3998-07176-1	ステッカ	DECAL	1	NETIS
59	1301-19054-0	ステッカ	DECAL	1	エンジンオイルドレン
60	1301-19055-0	ステッカ	DECAL	1	冷却水ドレン

# 銘板 Name Plate

Exp.

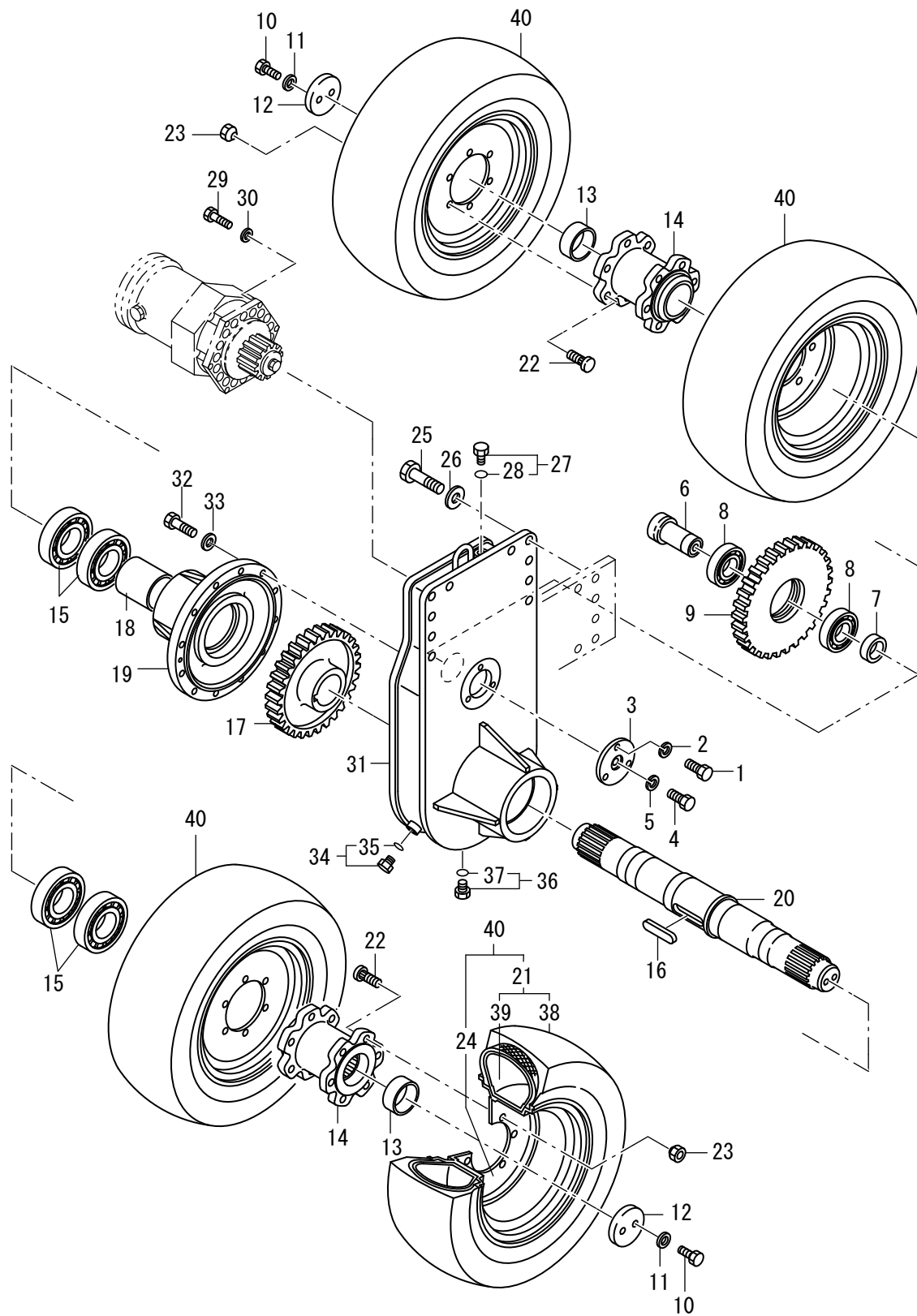


記号 Key No.	部品番号 Parts No.	部品名称	Parts Name	数量 Q'ty	備考 Remarks
1	1441-19018-0	ステッカー	DECAL	1	UNLOAD
2	3998-15351-0	ステッカー	DECAL	1	HOW TO RELEASE BRAKE
3	1450-19018-0	シート	SHEET	1	
4	3998-14250-0	ステッカー	DECAL	1	Hydraulic Oil
5	3998-14239-0	ステッカー	DECAL	1	Class Of HYD. Oil
6	3998-04094-0	ステッカー	DECAL	1	Engine Oil
7	3998-14541-0	ステッカー	DECAL	1	Mixture percentage
8	3998-11246-0	メイパ`ン	NAME PLATE	2	Reversing Lever Position
9	1450-19018-0	シート	SHEET	1	
10	3998-10561-0	ステッカー	DECAL	1	FUEL FILTER
11	3998-14299-0	ステッカー	DECAL	1	DIESEL FUEL
12	3998-16501-0	ステッカー	DECAL	1	DANGER:No Open Flames
13	3998-04109-0	ステッカー	DECAL	1	GEAR OIL
14	1301-19046-0	ステッカー	DECAL	1	TS160-4
15	2998-02313-0	ステッカー	DECAL	1	SAKAI
16	3998-16500-0	ステッカー	DECAL	1	WARNING:Toxic Gas・Burn
17	3998-10562-0	ステッカー	DECAL	1	FUEL DRAIN
19	1442-19017-0	ステッカー	DECAL	1	About Liquid Pump
20	3998-14268-0	メイパ`ン	NAME PLATE	1	WATER
21	2998-02313-0	ステッカー	DECAL	1	SAKAI
22	1301-19046-0	ステッカー	DECAL	1	TS160-4
23	3998-16499-0	ステッカー	DECAL	1	WARNING:Open The Food
24	3998-15564-0	ステッカー	DECAL	1	HYDRAULIC OIL DRAIN
25	1301-19045-0	ステッカー	DECAL	1	Fuse Box
26	1301-19017-0	ステッカー	DECAL	1	Liquid Spray Switch
27	3998-12017-0	メイパ`ン	NAME PLATE	1	Turn Signal
28	3998-10395-0	ステッカー	DECAL	1	THROTTLE
30	3998-16502-0	ステッカー	DECAL	1	DANGER:Involution・Burn
31	1301-19042-0	ステッカー	DECAL	1	WATER DRAIN POINT
32	3998-16559-0	ステッカー	DECAL	1	DANGER・POISON
33	3998-12558-0	ステッカー	DECAL	1	Recycle
35	1301-19047-0	ステッカー	DECAL	1	SERVICING CHART
36	3998-16792-0	ステッカー	DECAL	1	WARNING:CALIFORNIA
37	3998-16491-2	ステッカー	DECAL	1	WARNING:Read Manual
38	3998-22030-1	ステッカー	DECAL	1	Starter SW
39	3998-16504-0	ステッカー	DECAL	1	WARNING
40	3998-16505-0	ステッカー	DECAL	1	DANGER:Roll Over
41	1301-19053-0	ステッカー	DECAL	1	Adjustment Of Liquid
42	3998-04098-0	ステッカー	DECAL	4	GREASE
43	3998-14440-0	ステッカー	DECAL	1	LIQUID
44	1442-19013-0	ステッカー	DECAL	1	CAUTION>About Liquid
45	2998-96001-1	ステッカー	DECAL	1	CAUTION:Fuel Only
48	3998-16694-0	ステッカー	DECAL	1	POWER OUTLET 12V120W
49	3998-19698-0	ステッカー	DECAL	2	ECO
50	3998-16793-0	ステッカー	DECAL	1	WARNING
51	1301-19054-0	ステッカー	DECAL	1	ENGINE OIL DRAIN
52	1301-19055-0	ステッカー	DECAL	1	COOLANT DRAIN

記号	部品番号	部品名称	Parts Name	数量	備考
Key No.	Parts No.			Q'ty	Remarks
53	3998-10650-0	ステッカ	DECAL	4	TIE DOWN POINT
54	3998-17215-0	ステッカ	DECAL	4	LIFT POINT

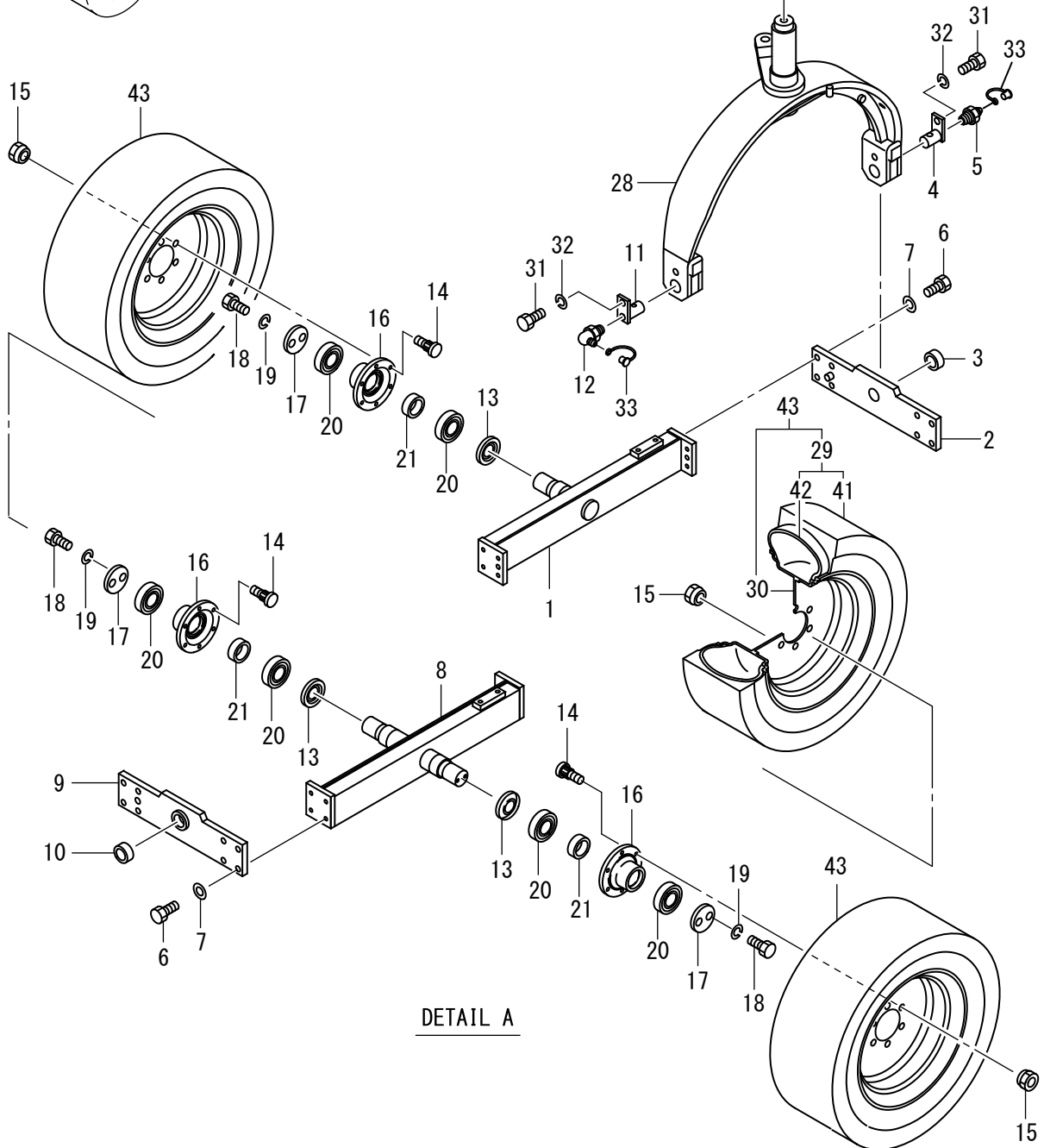
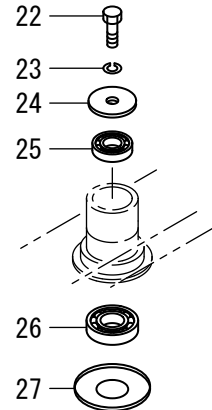
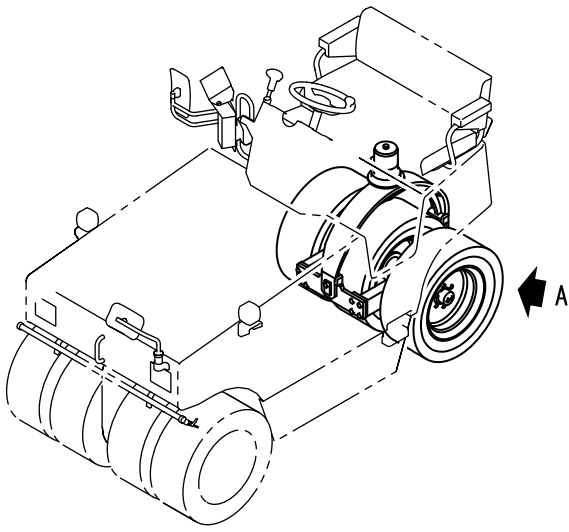
メモ ---memo---

# フロントホイール Front Wheel



記号 Key No.	部品番号 Parts No.	部品名称	Parts Name	数量 Q'ty	備考 Remarks
1	2100-10025-1	ボルト	BOLT	3	
2	2171-10025-0	スプリングワッシャ	SPRING WASHER	3	
3	1740-24013-0	カバー	COVER	1	
4	2100-14030-1	ボルト	BOLT	1	
5	2171-14042-1	スプリングワッシャ	SPRING WASHER	1	
6	1740-24014-0	ピン	PIN	1	
7	3931-23077-0	カラー	COLLAR	1	
8	2501-06312-0	ボールベアリング	BALL BEARING	2	
9	1301-24001-0	ギヤ	GEAR	1	
10	2100-16040-3	ボルト	BOLT	4	
11	2170-16045-2	ワッシャ	WASHER	4	
12	3952-15030-0	エンドプレート	END PLATE	2	
13	1740-24009-0	カラー	COLLAR	2	
14	1740-24003-0	ハブ	HUB	2	
15	3500-04046-0	ボールベアリング	BALL BEARING	4	
16	2196-28125-1	キー	SUNK KEY	1	
17	1301-24007-0	ギヤ	GEAR	1	
18	1301-24010-0	カラー	COLLAR	1	
19	1301-24008-0	ハブ	HUB	1	
20	1301-24009-0	シャフト	SHAFT	1	
21	4415-39000-0	タイヤ	TIRE	4	INC.38_39
22	3118-00010-2	ハブボルト	HUB BOLT	24	
23	3148-00008-0	ハブナット	HUB NUT	24	
24	4411-85000-0	ディスクホイール	DISC WHEEL	4	
25	3100-24032-1	ボルト	BOLT	10	
26	2170-20060-2	ワッシャ	WASHER	10	
27	1507-27013-0	プラグ	PLUG	1	INC.28
28	2630-02018-0	リング	O-RING	1	
29	3100-13201-0	ボルト	BOLT	6	
30	2170-12032-2	ワッシャ	WASHER	6	
31	1301-24011-0	ケース	CASE	1	
32	3100-13132-1	ボルト	BOLT	12	
33	2170-16045-2	ワッシャ	WASHER	12	
34	2215-04001-2	プラグ	PLUG	1	INC.35
35	2630-02018-0	リング	O-RING	1	
36	2215-04001-2	プラグ	PLUG	1	INC.37
37	2630-02018-0	リング	O-RING	1	
38	4415-39001-0	タイヤ	TIRE	4	
39	4415-39002-0	チューブ	TUBE	4	
40	4412-01000-0	ホイールASSY	WHEEL ASSY	4	INC.21_24

# リヤホイール Rear Wheel

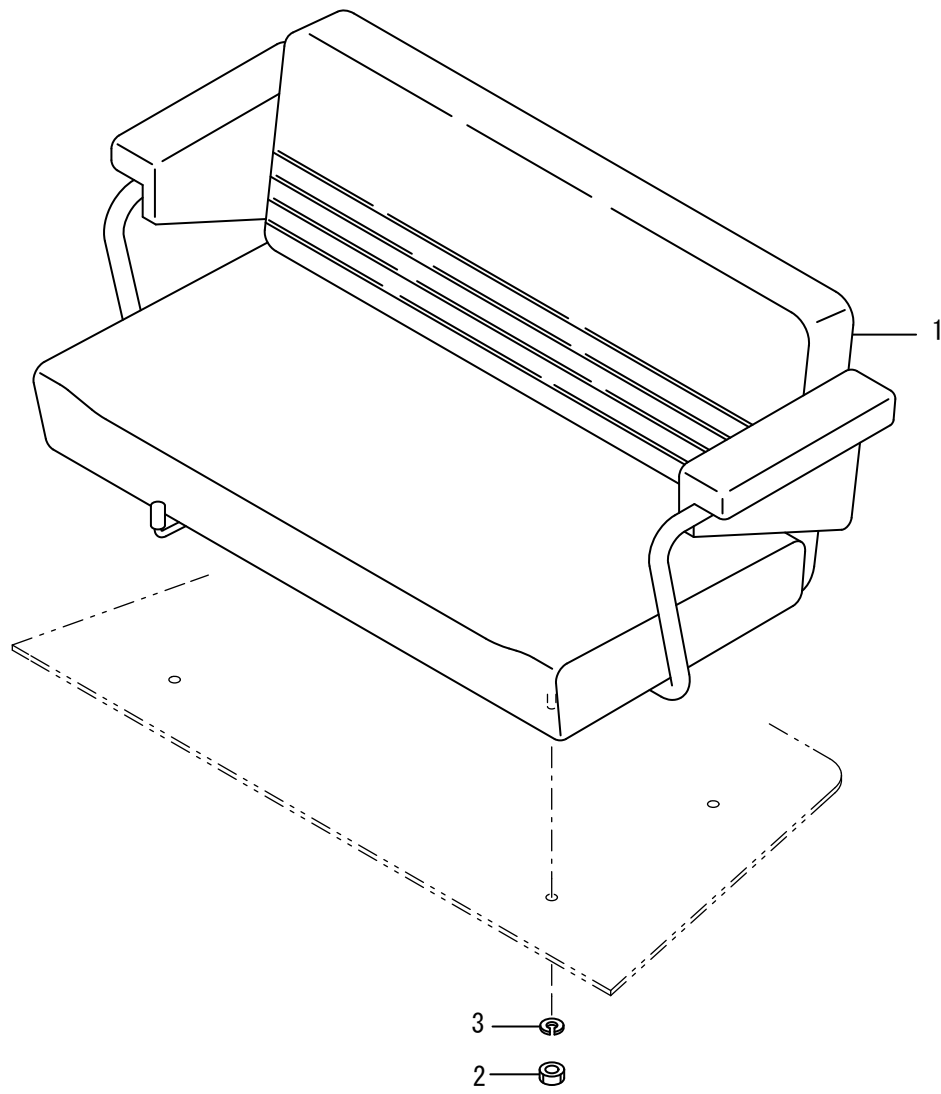


DETAIL A

記号 Key No.	部品番号 Parts No.	部品名称	Parts Name	数量 Q'ty	備考 Remarks
1	1301-27013-0	アクスル	AXLE	1	
2	1301-27005-0	ヨークビーム	YOKE BEAM	1	
3	2580-35025-0	ブッシュ	BUSH	1	
4	1550-27009-0	ピン	PIN	1	
5	2472-01001-0	グリースニップル	GREASE NIPPLE	1	
6	3100-12286-0	ボルト	BOLT	16	
7	2170-12032-2	ワッシャ	WASHER	16	
8	1301-27014-0	アクスル	AXLE	1	
9	1301-27004-0	ヨークビーム	YOKE BEAM	1	
10	2580-35025-0	ブッシュ	BUSH	1	
11	1550-27006-0	ピン	PIN	1	
12	2472-01003-0	グリースニップル	GREASE NIPPLE	1	
13	1740-27001-0	カバー	COVER	3	
14	3118-00010-2	ハブボルト	HUB BOLT	18	
15	3148-00008-0	ハブナット	HUB NUT	18	
16	1301-27001-0	ハブ	HUB	3	
17	1301-27008-0	エンドプレート	END PLATE	3	
18	2100-10030-1	ボルト	BOLT	6	
19	2171-10025-0	スプリングワッシャ	SPRING WASHER	6	
20	2501-06010-4	ボールベアリング	BALL BEARING	6	
21	3931-24093-0	カラー	COLLAR	3	
22	2100-20040-1	ボルト	BOLT	1	
23	2171-20051-0	スプリングワッシャ	SPRING WASHER	1	
24	3931-01323-0	ワッシャ	WASHER	1	
25	2513-32210-0	ローラベアリング	ROLLER BEARING	1	
26	2513-32214-0	ローラベアリング	ROLLER BEARING	1	
27	1611-32002-0	カバー	COVER	1	
28	1301-27012-0	ヨーク	YOKE	1	
29	4415-39000-0	タイヤ	TIRE	3	INC.41,42
30	4411-85000-0	ディスクホイール	DISC WHEEL	3	
31	2100-10020-1	ボルト	BOLT	2	
32	2171-12030-0	スプリングワッシャ	SPRING WASHER	2	
33	4703-14000-0	キャップ	CAP	2	
41	4415-39001-0	タイヤ	TIRE	3	
42	4415-39002-0	チューブ	TUBE	3	
43	4412-01000-0	ホイールASSY	WHEEL ASSY	3	INC.29,30

Number  
70101~

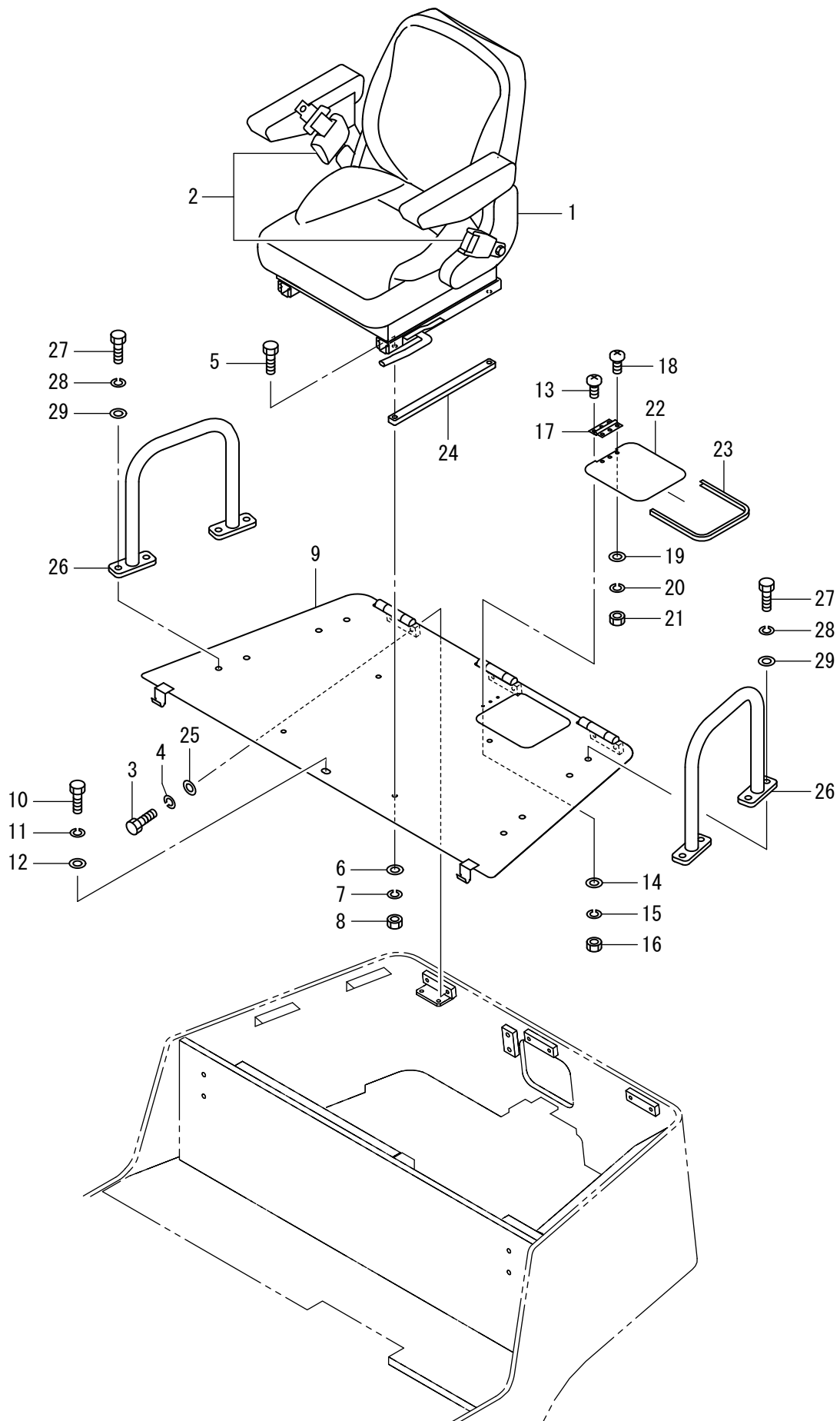
# シート Seat



記号	部品番号	部品名称	Parts Name	数量	備考
Key No.	Parts No.			Q'ty	Remarks
1	4706-17000-0	シート	SEAT	1	
2	2120-08065-0	ナット	NUT	4	
3	2171-08020-0	スプリングワッシャー	SPRING WASHER	4	

# シート Seat

Option

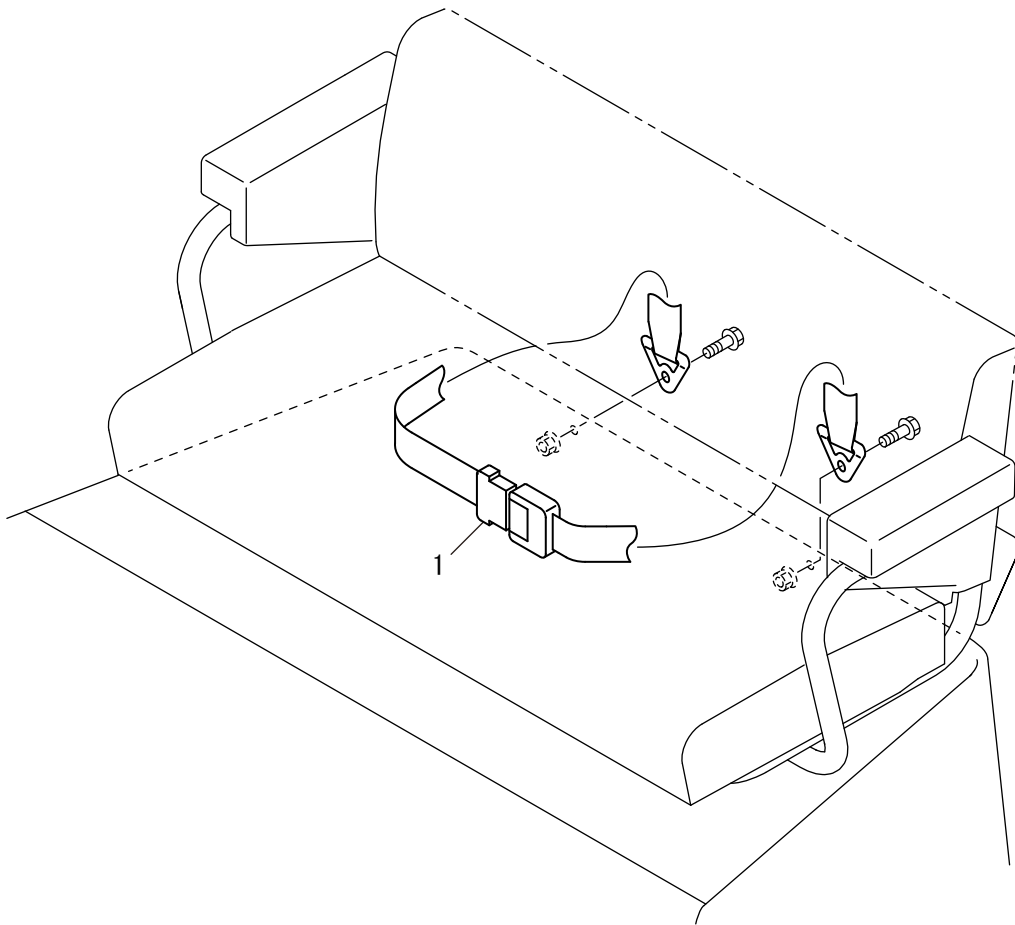


記号 Key No.	部品番号 Parts No.	部品名称	Parts Name	数量 Q'ty	備考 Remarks
1	4712-33000-0	シート	SEAT	1	
2	4713-16000-1	シートベルト	SEAT BELT	1	
3	2100-08020-1	ボルト	BOLT	6	
4	2171-08020-0	スプリングワッシャ	SPRING WASHER	6	
5	2100-08035-1	ボルト	BOLT	4	
6	2170-08016-0	ワッシャ	WASHER	4	
7	2171-08020-0	スプリングワッシャ	SPRING WASHER	4	
8	2120-08065-0	ナット	NUT	4	
9	1301-31005-3	カバー	COVER	1	
10	2100-10020-1	ボルト	BOLT	1	
11	2171-10025-0	スプリングワッシャ	SPRING WASHER	1	
12	2170-10030-1	ワッシャ	WASHER	1	
13	2182-04014-2	ナハコネジ	SCREW	3	
14	2170-04008-0	ワッシャ	WASHER	3	
15	2171-04010-0	スプリングワッシャ	SPRING WASHER	3	
16	2120-04032-0	ナット	NUT	3	
17	3420-10025-0	ヒンジ	HINGE	1	
18	2182-04012-2	ナハコネジ	SCREW	3	
19	2170-04008-0	ワッシャ	WASHER	3	
20	2171-04010-0	スプリングワッシャ	SPRING WASHER	3	
21	2120-04032-0	ナット	NUT	3	
22	1301-31008-0	カバー	COVER	1	
23	1301-31012-0	クッションラバー	CUSHION RUBBER	1	
24	1301-31010-0	スペーサ	SPACER	2	
25	2170-08020-1	ワッシャ	WASHER	6	
26	1301-31011-0	テスリ	HAND RAIL	2	
27	2100-10035-1	ボルト	BOLT	8	
28	2171-10025-0	スプリングワッシャ	SPRING WASHER	8	
29	2170-10020-0	ワッシャ	WASHER	8	

Number  
70101~

# シートベルト Seat Belt

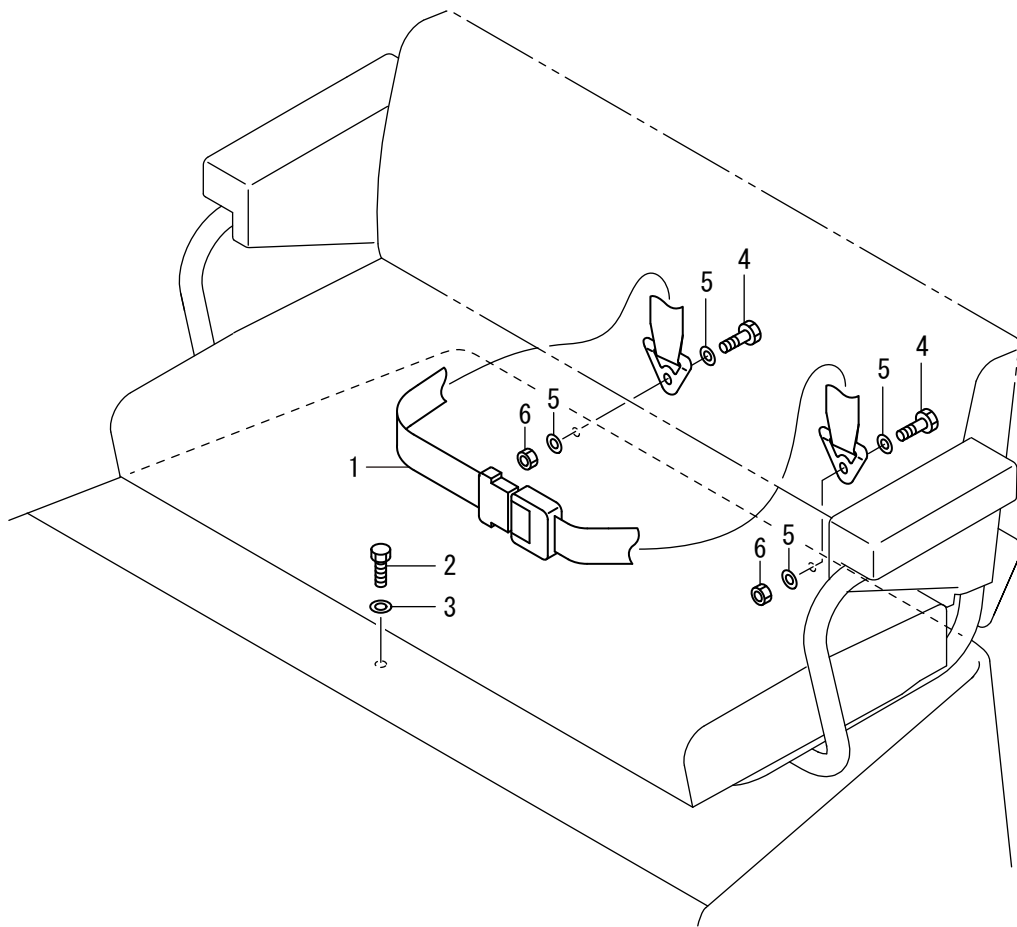
Option



記号	部品番号	部品名称	Parts Name	数量	備考
Key No.	Parts No.			Q'ty	Remarks
1	4713-15000-0	シートベルト	SEAT BELT	1	

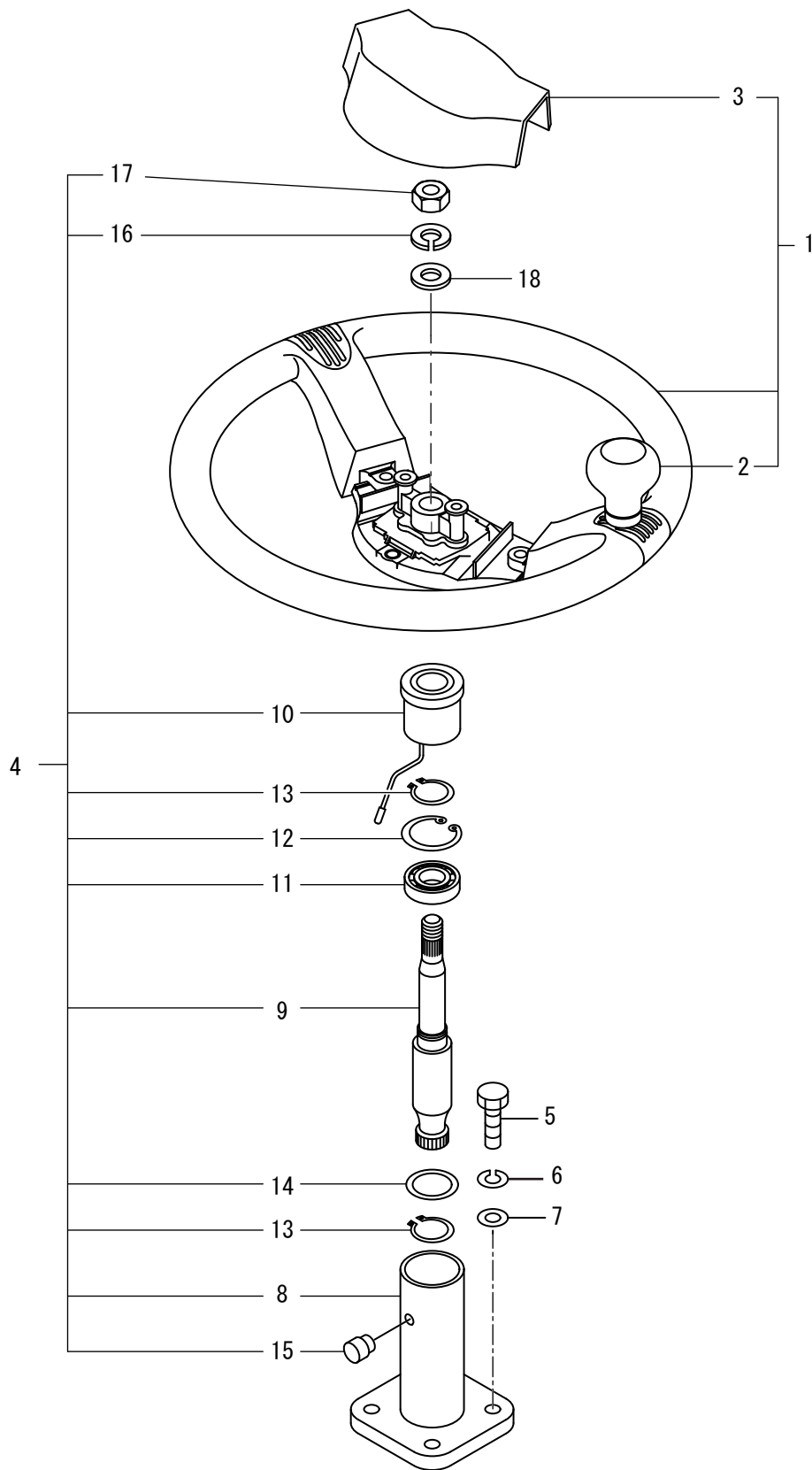
# シートベルト Seat Belt

Option



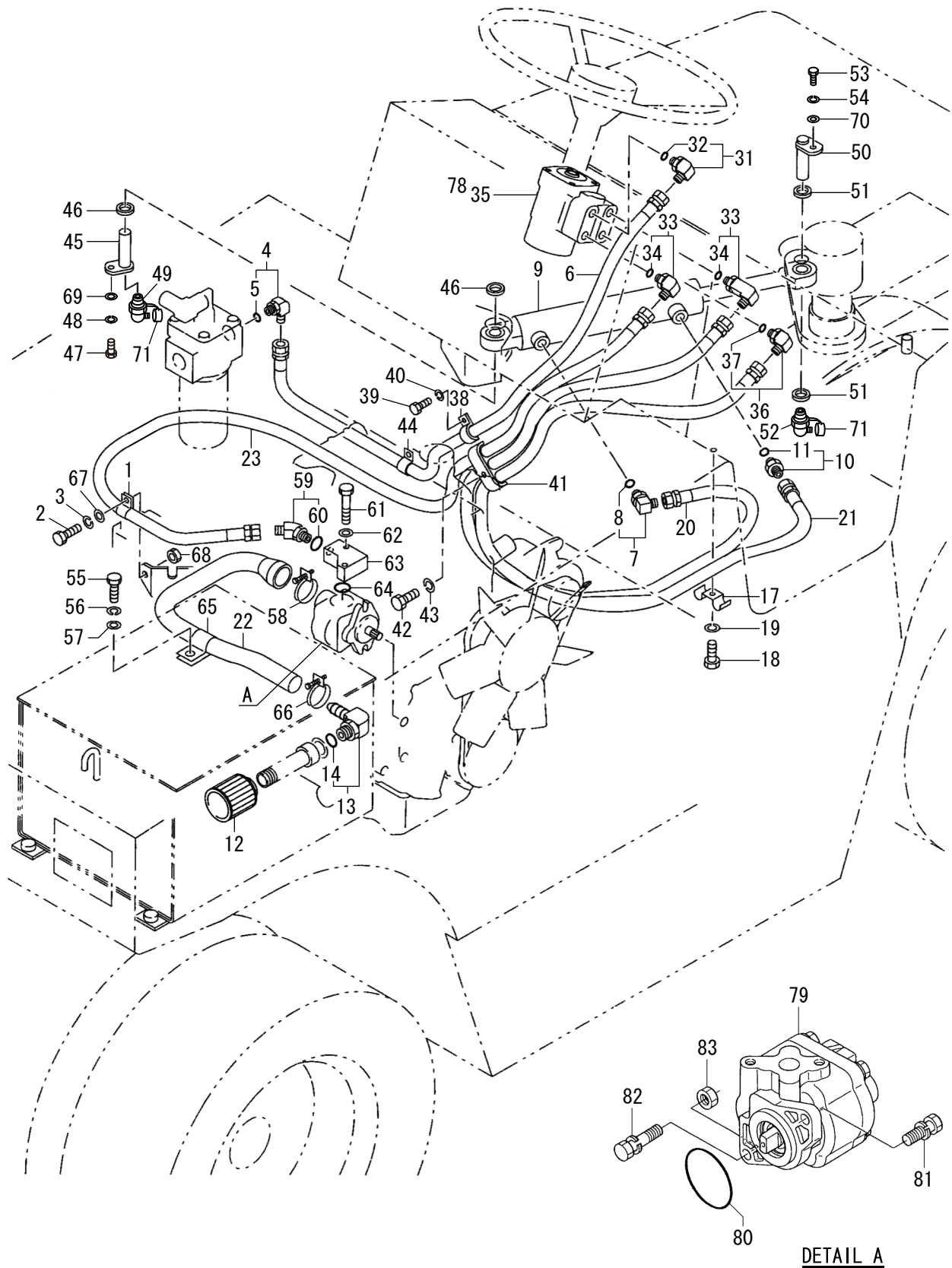
記号	部品番号	部品名称	Parts Name	数量	備考
Key No.	Parts No.			Q'ty	Remarks
1	4420-99000-0	シートベルト	SEAT BELT	1	
2	2100-10020-1	ボルト	BOLT	1	
3	2170-10030-1	ワッシャ	WASHER	1	
4	2100-10035-1	ボルト	BOLT	2	
5	2170-10020-0	ワッシャ	WASHER	4	
6	2120-10080-0	ナット	NUT	2	

# 操向装置 (ハンドル) Steering System (Wheel)



記号 Key No.	部品番号 Parts No.	部品名称	Parts Name	数量 Q'ty	備考 Remarks
1	4421-38000-0	ステアリングホイール	STEERING WHEEL	1	INC.2_3
2	4421-38002-0	ノブ ASSY	KNOB ASSY	1	
3	4421-38004-0	パッド ASSY	PAD ASSY	1	
4	4421-64000-0	コラムシャフト	COLUMN SHAFT	1	INC.8-17
5	2100-10035-1	ボルト	BOLT	4	
6	2171-10025-0	スプリングワッシャー	SPRING WASHER	4	
7	2170-10032-2	ワッシャー	WASHER	4	
8	4409-05012-0	コラム	COLUMN	1	
9	4421-64001-0	シャフト	SHAFT	1	
10	4416-03005-0	ブッシュ	BUSH	1	
11	4409-05011-0	ボールベアリング	BALL BEARING	1	
12	2194-03715-1	Cスナップリング	C-RETAINING RING	1	
13	2194-02012-0	Cスナップリング	C-RETAINING RING	2	
14	4409-05014-0	ストッパ	STOPPER	1	
15	4409-05005-0	ブッシュ	BUSH	1	
16	2171-12030-0	スプリングワッシャー	SPRING WASHER	1	
17	2121-12100-2	ナット	NUT	1	
18	2170-12025-0	ワッシャー	WASHER	1	

# 操向油压装置 Steering Hydraulic System

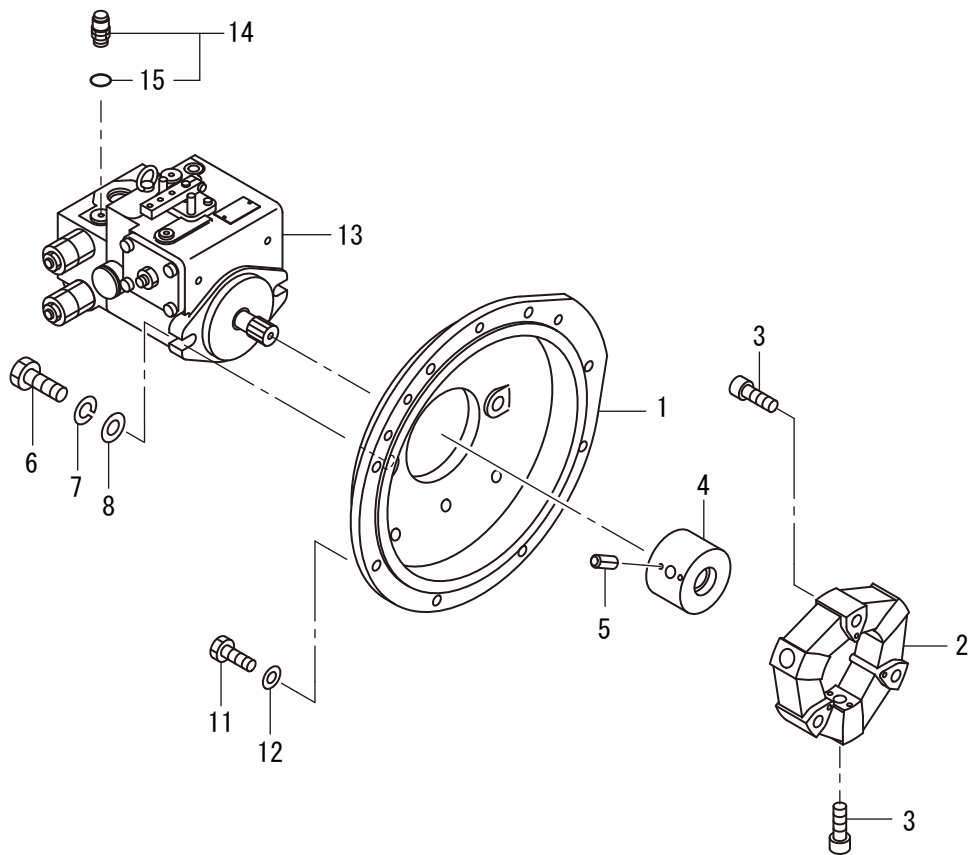


記号 Key No.	部品番号 Parts No.	部品名称	Parts Name	数量 Q'ty	備考 Remarks
1	3416-02048-0	クランプ	CLAMP	1	
2	2100-08025-1	ボルト	BOLT	1	
3	2171-08020-0	スプリングワッシャー	SPRING WASHER	1	
4	2265-04004-3	アダプタ	ADAPTER	1	INC.5
5	2630-02018-0	Oリング	O-RING	1	
6	2633-32117-2	ホース	HOSE	1	
7	2265-03003-3	アダプタ	ADAPTER	1	INC.8
8	2630-02014-0	Oリング	O-RING	1	
9	4216-55000-0	パワーシリンダ	POWER CYLINDER	1	
10	2265-03003-2	アダプタ	ADAPTER	1	INC.11
11	2630-02014-0	Oリング	O-RING	1	
12	4210-68000-0	フィルタ	FILTER	1	Suction
13	1301-32006-0	アダプタ	ADAPTER	1	INC.14
14	2630-02024-0	Oリング	O-RING	1	
17	3416-12111-0	クランプ	CLAMP	1	
18	2100-08030-1	ボルト	BOLT	1	
19	2171-08020-0	スプリングワッシャー	SPRING WASHER	1	
20	1301-32005-0	ホース	HOSE	1	
21	3298-15631-0	ホース	HOSE	1	
22	1301-32011-0	ホース	HOSE	1	
23	1301-32009-0	ホース	HOSE	1	
31	3260-62013-0	アダプタ	ADAPTER	1	INC.32
32	2632-00008-0	Oリング	O-RING	1	
33	3260-62049-1	アダプタ	ADAPTER	2	INC.34
34	2632-00008-0	Oリング	O-RING	2	
35	4215-23000-1	オービットロール	ORBITROL	1	
36	2265-19003-1	アダプタ	ADAPTER	1	INC.37
37	2632-00008-0	Oリング	O-RING	1	
38	3416-01095-0	クランプ	CLAMP	1	
39	2100-08012-1	ボルト	BOLT	1	
40	2171-08020-0	スプリングワッシャー	SPRING WASHER	1	
41	1550-32004-0	クランプ	CLAMP	1	
42	2100-08030-1	ボルト	BOLT	1	
43	2171-08020-0	スプリングワッシャー	SPRING WASHER	1	
44	3416-02060-0	クランプ	CLAMP	1	
45	1511-32005-0	ピン	PIN	1	
46	3931-01125-0	スペーサ	SPACER	2	
47	2100-08020-1	ボルト	BOLT	1	
48	2171-08020-0	スプリングワッシャー	SPRING WASHER	1	
49	2472-01003-0	グリースニップル	GREASE NIPPLE	1	
50	1550-32007-0	ピン	PIN	1	
51	3931-01125-0	スペーサ	SPACER	2	
52	2472-01003-0	グリースニップル	GREASE NIPPLE	1	
53	2100-08020-1	ボルト	BOLT	1	
54	2171-08020-0	スプリングワッシャー	SPRING WASHER	1	
55	2100-08016-1	ボルト	BOLT	1	
56	2171-08020-0	スプリングワッシャー	SPRING WASHER	1	

記号 Key No.	部品番号 Parts No.	部品名称	Parts Name	数量 Q'ty	備考 Remarks
57	2170-08016-0	ワッシャ	WASHER	1	
58	2291-00040-0	ホースバンド	HOSE CLAMP	1	
59	2265-03003-6	アダプタ	ADAPTER	1	INC.60
60	2630-02014-0	リング	O-RING	1	
61	2100-08040-3	ボルト	BOLT	2	
62	2170-08023-2	ワッシャ	WASHER	2	
63	1301-32010-0	ブロック	BLOCK	1	
64	2630-02020-0	リング	O-RING	1	
65	3416-02078-0	クランプ	CLAMP	1	
66	2291-00032-0	ホースバンド	HOSE CLAMP	1	
67	2170-08016-0	ワッシャ	WASHER	1	
68	3120-00071-0	ナット	NUT	1	
69	2170-08016-0	ワッシャ	WASHER	1	
70	2170-08016-0	ワッシャ	WASHER	1	
71	4703-14000-0	キャップ	CAP	2	
78	4208-73010-0	シールキット	SEAL KIT	1	
79	4032-17015-0	ポンプ	PUMP	1	
80	4032-17016-0	リング	O-RING	1	
81	4032-17017-0	ボルト	BOLT	1	
82	4032-17018-0	ボルト	BOLT	1	
83	4032-17019-0	ナット	NUT	1	

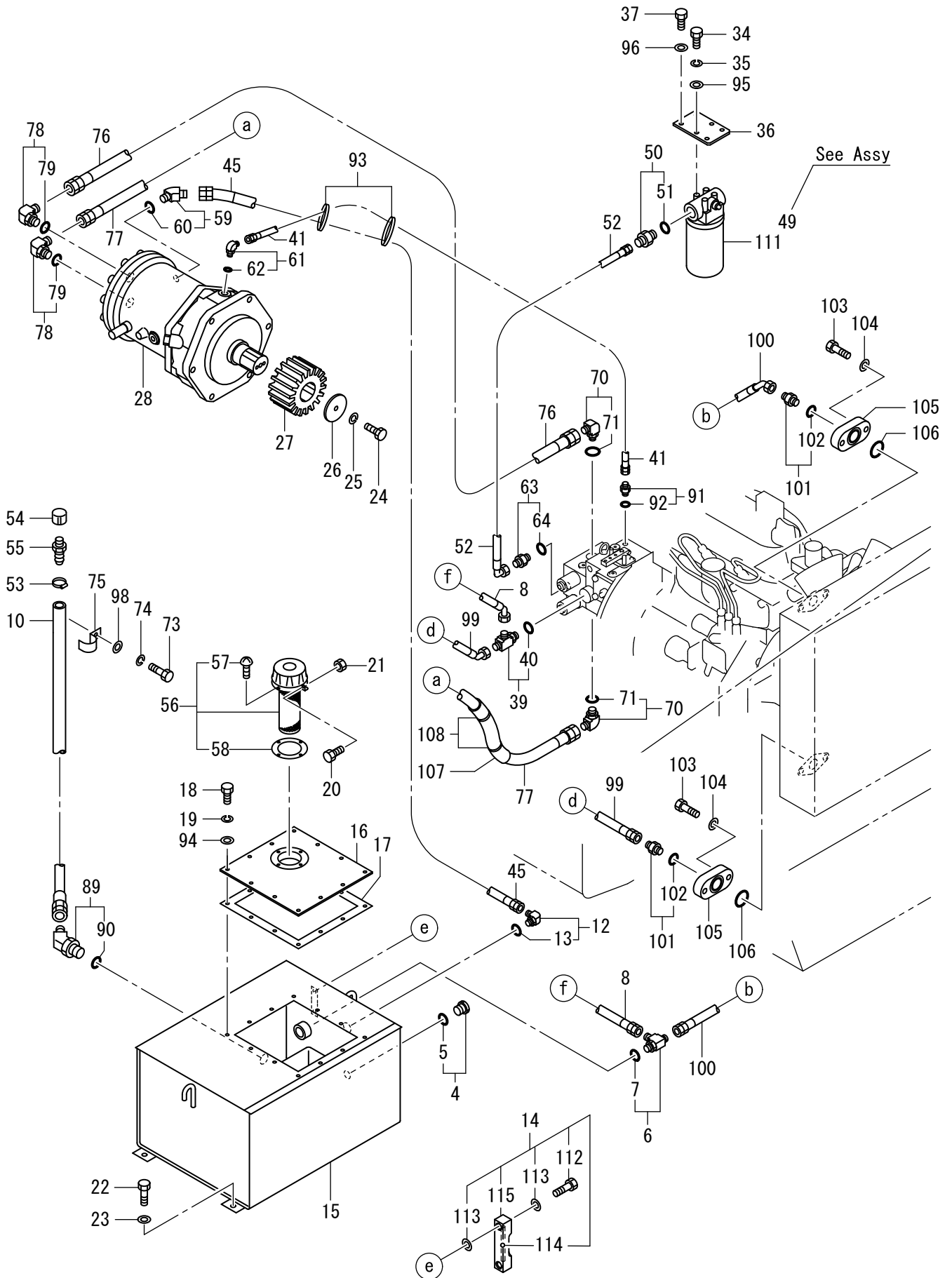
メモ ---memo---

# 油圧装置 (ポンプ取付) Hydraulic System (Pump Mounting)



記号 Key No.	部品番号 Parts No.	部品名称	Parts Name	数量 Q'ty	備考 Remarks
1	1301-36033-0	ハウジング	HOUSING	1	
2	4405-53000-0	カップリング	COUPLING	1	
3	3100-62026-0	ロックアナツキボルト	BOLT	6	
4	1441-36007-0	ボス	BOSS	1	
5	2150-05010-0	スプリングピン	SPRING PIN	6	
6	2100-14045-3	ボルト	BOLT	2	
7	2171-14042-1	スプリングワッシャ	SPRING WASHER	2	
8	2170-14045-2	ワッシャ	WASHER	2	
11	2101-10030-1	ボルト	BOLT	8	
12	2170-10020-0	ワッシャ	WASHER	8	
13	4216-61000-0	ポンプ	PUMP	1	
14	4221-49000-0	カップリング	COUPLING	1	INC.15
15	2630-02011-0	Oリング	O-RING	1	

# 油圧装置(ドライブ) Hydraulic System (Drive)



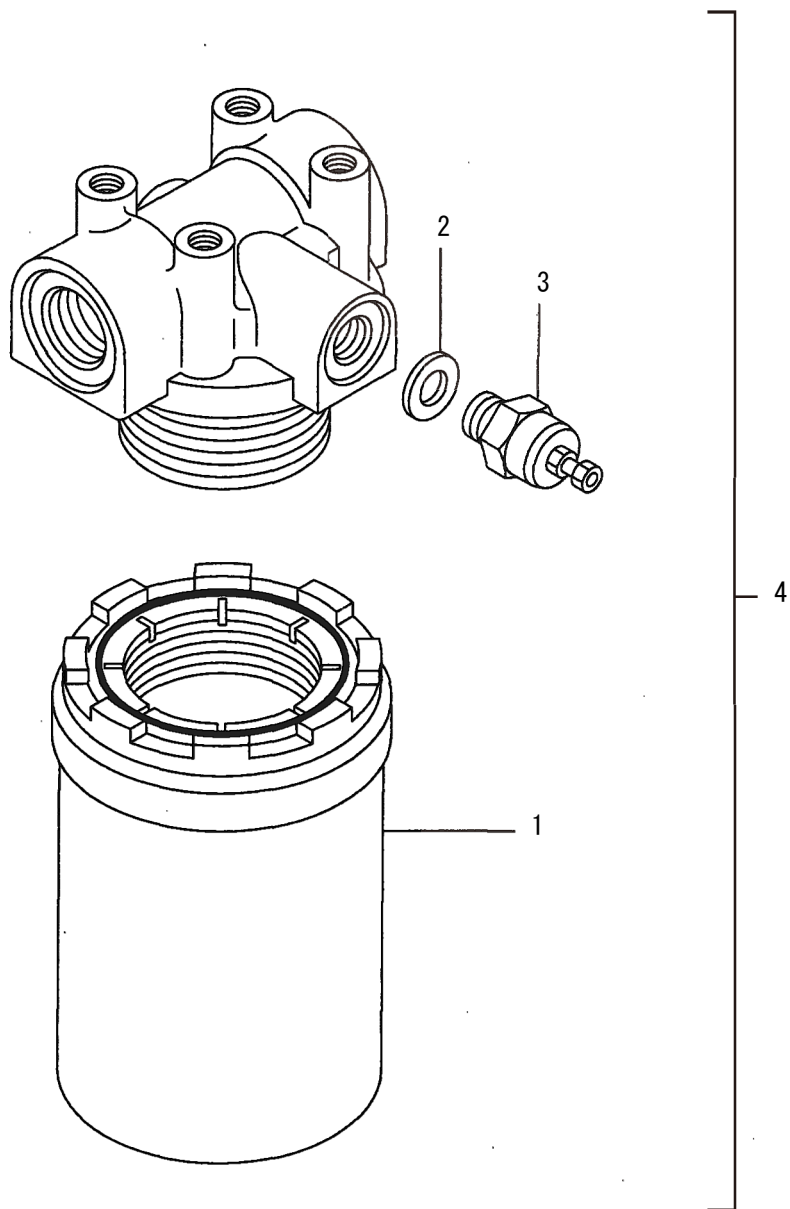
記号 Key No.	部品番号 Parts No.	部品名称	Parts Name	数量 Q'ty	備考 Remarks
4	2215-02001-2	プラグ	PLUG	1	INC.5
5	2630-02011-0	Oリング	O-RING	1	
6	3260-32159-1	アダプタ	ADAPTER	1	INC.7
7	2630-02024-0	Oリング	O-RING	1	
8	2341-22070-1	ホース	HOSE	1	
10	2340-14086-1	ホース	HOSE	1	
12	2265-04004-3	アダプタ	ADAPTER	1	INC.13
13	2630-02018-0	Oリング	O-RING	1	
14	4221-65000-1	レベルゲージ ASSY	LEVEL GAUGE ASSY	1	INC.112-115
15	1301-36031-2	タンク	TANK	1	
16	1550-36020-0	カバー	COVER	1	
17	1550-36003-0	パッキン	PACKING	1	
18	3100-00065-0	ボルト	BOLT	12	
19	2171-08020-0	スプリングワッシャ	SPRING WASHER	12	
20	2100-06010-1	ボルト	BOLT	1	
21	3120-00061-0	ナット	NUT	1	
22	2100-10020-1	ボルト	BOLT	3	
23	2170-10032-2	ワッシャ	WASHER	3	
24	2100-10025-1	ボルト	BOLT	1	
25	2171-10025-0	スプリングワッシャ	SPRING WASHER	1	
26	1740-36014-0	カバー	COVER	1	
27	1301-36002-0	ギヤ	GEAR	1	
28	4216-63000-0	モータ	MOTOR	1	
34	2100-08016-1	ボルト	BOLT	4	
35	2171-08020-0	スプリングワッシャ	SPRING WASHER	4	
36	1301-36032-0	ベース	BASE	1	
37	2100-10020-1	ボルト	BOLT	2	
39	3260-32159-1	アダプタ	ADAPTER	1	INC.40
40	2630-02024-0	Oリング	O-RING	1	
41	2633-30100-2	ホース	HOSE	1	
45	2341-12080-1	ホース	HOSE	1	
49	4213-46000-0	フィルタ	FILTER	1	INC.111
50	2265-04004-2	アダプタ	ADAPTER	1	INC.51
51	2630-02018-0	Oリング	O-RING	1	
52	2633-52054-2	ホース	HOSE	1	
53	2291-00032-0	ホースバンド	HOSE CLAMP	1	
54	2209-06001-0	キャップ	CAP	1	
55	2292-06200-0	ホースニップル	HOSE NIPPLE	1	
56	4209-31000-0	フィラー	FILLER	1	INC.57,58
57	2182-05010-2	ナベネジ	SCREW	4	
58	4200-47001-0	ガスケット	GASKET	1	
59	2265-04004-6	アダプタ	ADAPTER	1	INC.60
60	2630-02018-0	Oリング	O-RING	1	
61	3260-60011-0	エルボ	ELBOW	1	INC.62
62	2632-00004-0	Oリング	O-RING	1	
63	3260-21067-0	アダプタ	ADAPTER	1	INC.64
64	2630-02014-0	Oリング	O-RING	1	

記号 Key No.	部品番号 Parts No.	部品名称	Parts Name	数量 Q'ty	備考 Remarks
70	2265-06006-3	アダプタ	ADAPTER	2	INC.71
71	2630-02024-0	リング	O-RING	2	
73	2100-08020-1	ボルト	BOLT	1	
74	2171-08020-0	スプリングワッシャ	SPRING WASHER	1	
75	3416-11114-0	クランプ	CLAMP	1	
76	2633-34080-6	ホース	HOSE	1	
77	2633-34094-6	ホース	HOSE	1	
78	2265-06006-3	アダプタ	ADAPTER	2	INC.79
79	2630-02024-0	リング	O-RING	2	
89	2265-06006-6	アダプタ	ADAPTER	1	INC.90
90	2630-02024-0	リング	O-RING	1	
91	2265-02002-2	アダプタ	ADAPTER	1	INC.92
92	2630-02011-0	リング	O-RING	1	
93	2898-00104-0	バンド	BAND	2	
94	2170-08016-0	ワッシャ	WASHER	12	
95	2170-08016-0	ワッシャ	WASHER	4	
96	2170-10020-0	ワッシャ	WASHER	2	
98	2170-08016-0	ワッシャ	WASHER	1	
99	2341-22096-1	ホース	HOSE	1	
100	2341-22044-1	ホース	HOSE	1	
101	3260-55037-0	アダプタ	ADAPTER	2	INC.102
102	2632-00012-0	リング	O-RING	2	
103	2100-10035-1	ボルト	BOLT	4	
104	2170-10020-0	ワッシャ	WASHER	4	
105	1301-36034-0	ブロック	BLOCK	2	
106	2630-01035-0	リング	O-RING	2	
107	1448-36020-0	フェルト	FELT	1	
108	2898-00107-0	バンド	BAND	2	
111	4213-46001-0	エレメント	ELEMENT	1	
112	4221-65002-0	ボルト	BOLT	2	
113	2179-10016-0	シールワッシャ	SEAL WASHER	4	
114	4221-65004-0	フロート	FLOAT	1	
115	4221-65005-0	レベルゲージ	LEVEL GAUGE	1	

メモ ---memo---

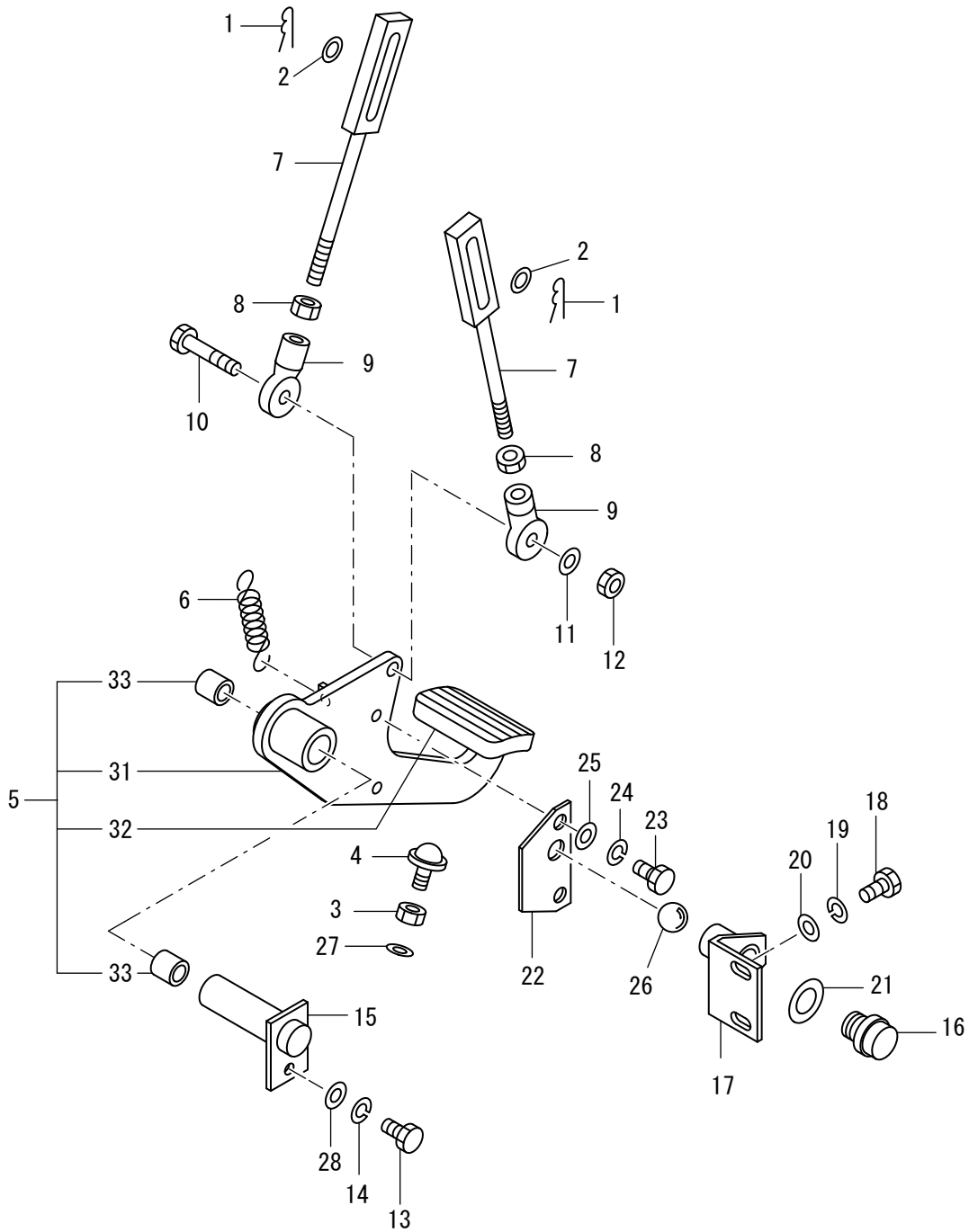
Number  
60101~

# Assy (フィルタ) Assy (Filter)



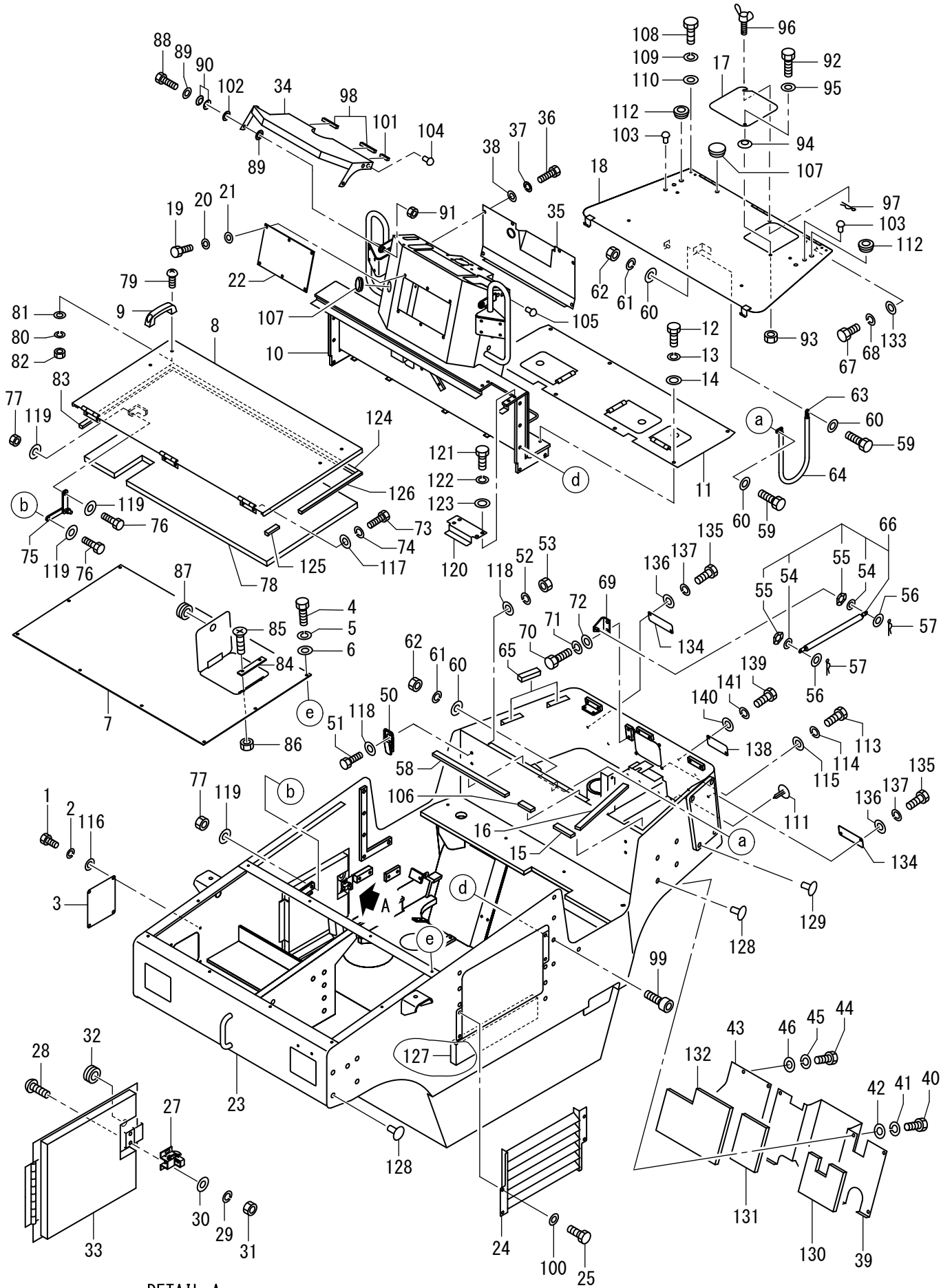
記号	部品番号	部品名称	Parts Name	数量	備考
Key No.	Parts No.			Q'ty	Remarks
1	4213-46001-0	エレメント	ELEMENT	1	
2	4213-46002-0	シールワッシャ	SEAL WASHER	1	
3	4208-98005-0	スイッチ	SWITCH	1	
4	4213-46000-0	フィルタ	FILTER	1	

# 制動裝置 Brake System



記号 Key No.	部品番号 Parts No.	部品名称	Parts Name	数量 Q'ty	備考 Remarks
1	2157-30020-0	ワリピン	SPLIT PIN	2	
2	2170-10020-0	ワッシャ	WASHER	2	
3	2121-10080-0	ナット	NUT	2	
4	2119-10025-0	ボルト	BOLT	2	
5	0441-51001-0	ペダルASSY	PEDAL ASSY	1	
6	3910-04014-0	スプリング	SPRING	1	
7	1441-51007-0	ロッド	ROD	2	
8	2120-10080-0	ナット	NUT	2	
9	2405-10043-0	ロッドエンド	ROD END	2	
10	2100-10050-1	ボルト	BOLT	1	
11	2170-10020-0	ワッシャ	WASHER	1	
12	3120-01073-0	ナット	NUT	1	
13	2100-08020-1	ボルト	BOLT	1	
14	2171-08020-0	スプリングワッシャ	SPRING WASHER	1	
15	1441-51004-0	ピン	PIN	1	
16	4908-95000-0	セーフティスイッチ	SAFETY SWITCH	1	
17	1550-51007-0	ブラケット	BRACKET	1	
18	2100-08020-1	ボルト	BOLT	2	
19	2171-08020-0	スプリングワッシャ	SPRING WASHER	2	
20	2170-08020-1	ワッシャ	WASHER	2	
21	2461-18001-0	サラハネ	CONED DISC SPRING	1	
22	1441-51005-0	プレート	PLATE	1	
23	2100-08025-1	ボルト	BOLT	2	
24	2171-08020-0	スプリングワッシャ	SPRING WASHER	2	
25	2170-08016-0	ワッシャ	WASHER	2	
26	2598-17000-0	スチールボール	STEEL BALL	1	
27	2170-10020-0	ワッシャ	WASHER	2	
28	2170-08016-0	ワッシャ	WASHER	1	
31	1441-51006-0	ペダル	PEDAL	1	
32	4416-54000-0	ペダルカバー	PEDAL COVER	1	
33	2580-20020-1	ブッシュ	BUSH	2	

# フレーム Frame



DETAIL A

記号 Key No.	部品番号 Parts No.	部品名称	Parts Name	数量 Q'ty	備考 Remarks
1	2100-08020-1	ボルト	BOLT	4	
2	2171-08020-0	スプリングワッシャ	SPRING WASHER	4	
3	1740-61003-0	カバー	COVER	1	
4	2100-08020-1	ボルト	BOLT	10	
5	2171-08020-0	スプリングワッシャ	SPRING WASHER	10	
6	2170-08016-0	ワッシャ	WASHER	10	
7	1301-61044-0	カバー	COVER	1	
8	1301-61203-0	カバー	COVER	1	
9	4706-20000-0	ハンドル	HANDLE	2	
10	1301-61236-0	ダッシュボード	DASH BOARD	1	
11	1301-61104-1	フロアボード	FLOOR BOARD	1	
12	2100-08016-1	ボルト	BOLT	8	
13	2171-08020-0	スプリングワッシャ	SPRING WASHER	8	
14	2170-08020-1	ワッシャ	WASHER	8	
15	1550-61095-0	クッションラバー	CUSHION RUBBER	1	
16	1550-61096-0	クッションラバー	CUSHION RUBBER	1	
17	1550-61097-0	カバー	COVER	1	
18	1301-61233-0	カバー	COVER	1	
19	2100-08020-1	ボルト	BOLT	6	
20	2171-08020-0	スプリングワッシャ	SPRING WASHER	6	
21	2170-08016-0	ワッシャ	WASHER	6	
22	1441-61130-0	カバー	COVER	1	
23	1301-61230-0	フレーム	FRAME	1	
24	1301-61227-0	カバー	COVER	1	
25	2100-10020-1	ボルト	BOLT	4	
27	4703-29000-0	ラッチ	LATCH	1	
28	2182-05025-2	コネジ	SCREW	2	
29	2171-05013-0	スプリングワッシャ	SPRING WASHER	2	
30	2170-05010-0	ワッシャ	WASHER	2	
31	2120-05040-0	ナット	NUT	2	
32	2881-25030-0	グロメット	GROMMET	1	
33	1550-61080-0	フォーム	FOAM	1	
34	1441-61067-2	カバー	COVER	1	
35	1441-61104-0	カバー	COVER	1	
36	2100-08020-1	ボルト	BOLT	6	
37	2171-08020-0	スプリングワッシャ	SPRING WASHER	6	
38	2170-08016-0	ワッシャ	WASHER	6	
39	1301-61098-0	カバー	COVER	1	
40	2100-08016-1	ボルト	BOLT	5	
41	2171-08020-0	スプリングワッシャ	SPRING WASHER	5	
42	2170-08016-0	ワッシャ	WASHER	5	
43	1301-61167-0	カバー	COVER	1	
44	2100-08016-1	ボルト	BOLT	5	
45	2171-08020-0	スプリングワッシャ	SPRING WASHER	5	
46	2170-08016-0	ワッシャ	WASHER	5	
50	3422-03008-0	キャッチ	CATCH	2	
51	2100-08035-1	ボルト	BOLT	4	

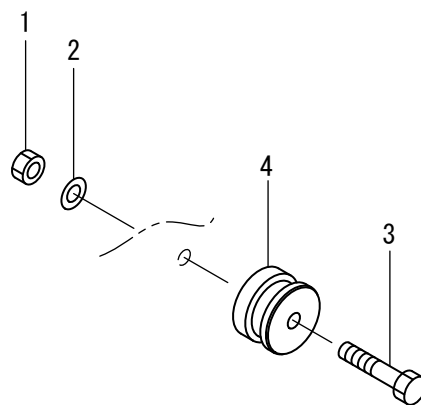
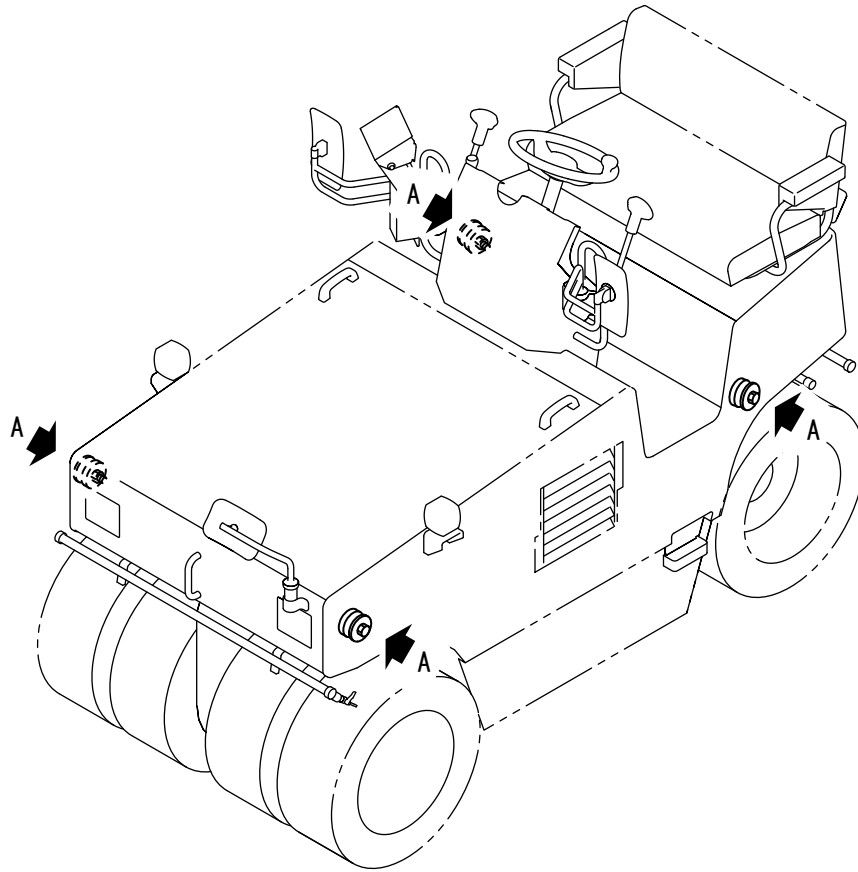
記号 Key No.	部品番号 Parts No.	部品名称	Parts Name	数量 Q'ty	備考 Remarks
52	2171-08020-0	スプリングワッシャ	SPRING WASHER	4	
53	2120-08065-0	ナット	NUT	4	
54	4409-92001-0	ワッシャ	WASHER	2	
55	4409-92002-0	ワッシャ	WASHER	2	
56	2170-10020-0	ワッシャ	WASHER	2	
57	2158-08000-0	スナップピン	SNAP PIN	2	
58	1550-61096-0	クッションラバー	CUSHION RUBBER	1	
59	2100-08035-1	ボルト	BOLT	2	
60	2170-08016-0	ワッシャ	WASHER	4	
61	2171-08020-0	スプリングワッシャ	SPRING WASHER	2	
62	2120-08065-0	ナット	NUT	2	
63	3419-04028-0	チェーン	CHAIN	1	
64	1550-61115-0	チューブ	TUBE	1	
65	1550-61095-0	クッションラバー	CUSHION RUBBER	2	
66	4409-91000-0	ダンパー	DAMPER	1	INC.54,55
67	2100-08016-1	ボルト	BOLT	6	
68	2171-08020-0	スプリングワッシャ	SPRING WASHER	6	
69	1301-61132-0	ブラケット	BRACKET	1	
70	2100-10020-1	ボルト	BOLT	2	
71	2171-10025-0	スプリングワッシャ	SPRING WASHER	2	
72	2170-10020-0	ワッシャ	WASHER	2	
73	2100-08016-1	ボルト	BOLT	6	
74	2171-08020-0	スプリングワッシャ	SPRING WASHER	6	
75	1546-61035-1	アーム	ARM	1	
76	2100-12035-1	ボルト	BOLT	2	
77	2120-12100-0	ナット	NUT	2	
78	1301-61117-0	フォーム	FOAM	1	
79	2182-06014-2	ナハコネジ	SCREW	4	
80	2171-06015-0	スプリングワッシャ	SPRING WASHER	4	
81	2170-06016-1	ワッシャ	WASHER	4	
82	2120-06050-0	ナット	NUT	4	
83	1301-61241-0	クッションラバー	CUSHION RUBBER	1	
84	1542-61053-1	クッションラバー	CUSHION RUBBER	1	
85	2182-04014-0	サラコネジ	SCREW	2	
86	2120-04032-0	ナット	NUT	2	
87	2881-25030-0	グロメット	GROMMET	1	
88	2100-10035-1	ボルト	BOLT	2	
89	2170-10030-1	ワッシャ	WASHER	4	
90	3171-11025-0	サラバネ	CONED DISC SPRING	4	
91	2120-10080-0	ナット	NUT	2	
92	2100-08025-1	ボルト	BOLT	1	
93	2120-08065-0	ナット	NUT	1	
94	2461-08001-0	サラバネ	CONED DISC SPRING	1	t=0.6
95	2170-08016-0	ワッシャ	WASHER	1	
96	3110-03001-0	チョウボルト	WING BOLT	1	
97	2158-06000-0	スナップピン	SNAP PIN	1	
98	1301-61129-0	クッションラバー	CUSHION RUBBER	2	

記号 Key No.	部品番号 Parts No.	部品名称	Parts Name	数量 Q'ty	備考 Remarks
99	3100-61029-0	ボルト	BOLT	10	
100	2170-10020-0	ワッシャ	WASHER	2	
101	1445-61053-1	クッションラバー	CUSHION RUBBER	1	
102	2170-10030-1	ワッシャ	WASHER	2	
103	4713-46000-0	プラグ	PLUG	4	
104	4718-63000-0	プラグ	PLUG	2	
105	4718-63000-0	プラグ	PLUG	2	
106	1301-61162-0	クッションラバー	CUSHION RUBBER	1	
107	3881-00039-0	グロメット	GROMMET	2	
108	2100-06020-1	ボルト	BOLT	4	
109	2171-06015-0	スプリングワッシャ	SPRING WASHER	4	
110	2170-06016-0	ワッシャ	WASHER	4	
111	4215-92000-0	プラグ	PLUG	4	BLACK
112	3881-00023-0	グロメット	GROMMET	2	
113	2100-06014-1	ボルト	BOLT	4	
114	2171-06015-0	スプリングワッシャ	SPRING WASHER	4	
115	2170-06016-0	ワッシャ	WASHER	4	
116	2170-08016-0	ワッシャ	WASHER	4	
117	2170-08016-0	ワッシャ	WASHER	6	
118	2170-08016-0	ワッシャ	WASHER	8	
119	2170-12025-0	ワッシャ	WASHER	4	
120	1301-61189-0	カバー	COVER	1	
121	2100-08020-1	ボルト	BOLT	4	
122	2171-08020-0	スプリングワッシャ	SPRING WASHER	4	
123	2170-08016-0	ワッシャ	WASHER	4	
124	1301-61242-0	クッションラバー	CUSHION RUBBER	1	
125	1301-61205-0	クッションラバー	CUSHION RUBBER	1	
126	1301-61243-0	クッションラバー	CUSHION RUBBER	1	
127	1301-61207-0	フォーム	FOAM	1	
128	4716-78000-0	プラグ	PLUG	16	
129	4717-80000-0	プラグ	PLUG	8	
130	1301-61244-0	フォーム	FOAM	1	
131	1301-61245-0	フォーム	FOAM	1	
132	1301-61246-0	フォーム	FOAM	1	
133	2170-08020-1	ワッシャ	WASHER	6	
134	1301-61240-0	カバー	COVER	2	
135	2100-08020-1	ボルト	BOLT	4	
136	2170-08016-0	ワッシャ	WASHER	4	
137	2171-08020-0	スプリングワッシャ	SPRING WASHER	4	
138	1301-61239-0	カバー	COVER	1	
139	2100-08020-1	ボルト	BOLT	2	
140	2170-08016-0	ワッシャ	WASHER	2	
141	2171-08020-0	スプリングワッシャ	SPRING WASHER	2	

Number  
70101~

# フック Hook

Option

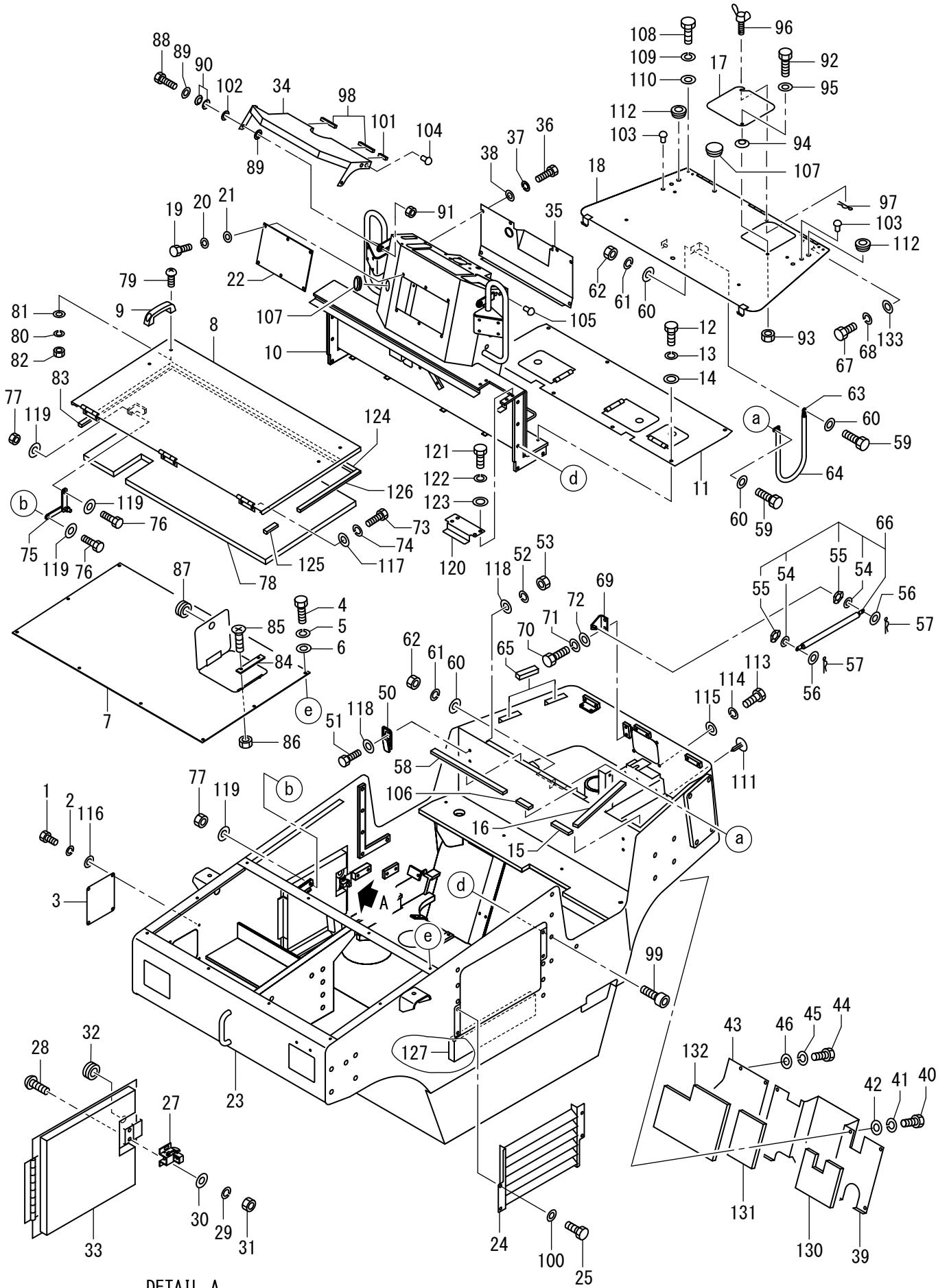


VIEW A

記号 Key No.	部品番号 Parts No.	部品名称	Parts Name	数量 Q'ty	備考 Remarks
1	2120-18150-2	ナット	NUT	4	
2	2170-18045-2	ワッシャ	WASHER	4	
3	2100-18090-3	ボルト	BOLT	4	
4	1500-61094-0	フック	HOOK	4	

# フレーム(1-2) Frame(1-2)

Exp.



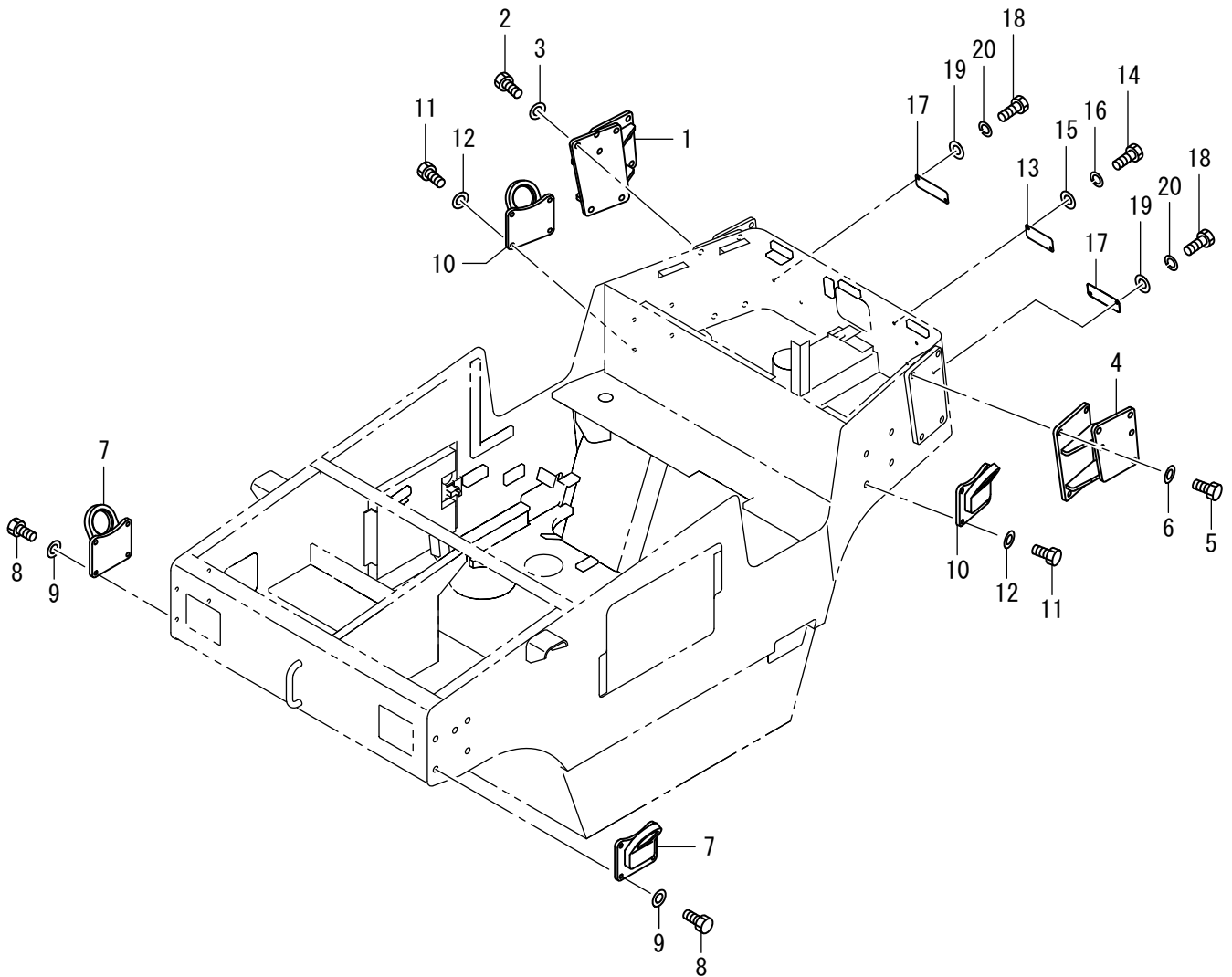
記号 Key No.	部品番号 Parts No.	部品名称	Parts Name	数量 Q'ty	備考 Remarks
1	2100-08020-1	ボルト	BOLT	4	
2	2171-08020-0	スプリングワッシャ	SPRING WASHER	4	
3	1740-61003-0	カバー	COVER	1	
4	2100-08020-1	ボルト	BOLT	10	
5	2171-08020-0	スプリングワッシャ	SPRING WASHER	10	
6	2170-08016-0	ワッシャ	WASHER	10	
7	1301-61044-0	カバー	COVER	1	
8	1301-61203-0	カバー	COVER	1	
9	4706-20000-0	ハンドル	HANDLE	2	
10	1301-61236-0	ダッシュボード	DASH BOARD	1	
11	1301-61104-1	フロアボード	FLOOR BOARD	1	
12	2100-08016-1	ボルト	BOLT	8	
13	2171-08020-0	スプリングワッシャ	SPRING WASHER	8	
14	2170-08020-1	ワッシャ	WASHER	8	
15	1550-61095-0	クッションラバー	CUSHION RUBBER	1	
16	1550-61096-0	クッションラバー	CUSHION RUBBER	1	
17	1550-61097-0	カバー	COVER	1	
18	1301-61234-0	カバー	COVER	1	
19	2100-08020-1	ボルト	BOLT	6	
20	2171-08020-0	スプリングワッシャ	SPRING WASHER	6	
21	2170-08016-0	ワッシャ	WASHER	6	
22	1441-61130-0	カバー	COVER	1	
23	1301-61230-0	フレーム	FRAME	1	
24	1301-61227-0	カバー	COVER	1	
25	2100-10020-1	ボルト	BOLT	4	
27	4703-29000-0	ラッチ	LATCH	1	
28	2182-05025-2	コネジ	SCREW	2	
29	2171-05013-0	スプリングワッシャ	SPRING WASHER	2	
30	2170-05010-0	ワッシャ	WASHER	2	
31	2120-05040-0	ナット	NUT	2	
32	2881-25030-0	グロメット	GROMMET	1	
33	1550-61080-0	フォーム	FOAM	1	
34	1441-61067-2	カバー	COVER	1	
35	1441-61104-0	カバー	COVER	1	
36	2100-08020-1	ボルト	BOLT	6	
37	2171-08020-0	スプリングワッシャ	SPRING WASHER	6	
38	2170-08016-0	ワッシャ	WASHER	6	
39	1301-61098-0	カバー	COVER	1	
40	2100-08016-1	ボルト	BOLT	5	
41	2171-08020-0	スプリングワッシャ	SPRING WASHER	5	
42	2170-08016-0	ワッシャ	WASHER	5	
43	1301-61167-0	カバー	COVER	1	
44	2100-08016-1	ボルト	BOLT	5	
45	2171-08020-0	スプリングワッシャ	SPRING WASHER	5	
46	2170-08016-0	ワッシャ	WASHER	5	
50	3422-03008-0	キャッチ	CATCH	2	
51	2100-08035-1	ボルト	BOLT	4	

記号 Key No.	部品番号 Parts No.	部品名称	Parts Name	数量 Q'ty	備考 Remarks
52	2171-08020-0	スプリングワッシャ	SPRING WASHER	4	
53	2120-08065-0	ナット	NUT	4	
54	4409-92001-0	ワッシャ	WASHER	2	
55	4409-92002-0	ワッシャ	WASHER	2	
56	2170-10020-0	ワッシャ	WASHER	2	
57	2158-08000-0	スナップピン	SNAP PIN	2	
58	1550-61096-0	クッションラバー	CUSHION RUBBER	1	
59	2100-08035-1	ボルト	BOLT	2	
60	2170-08016-0	ワッシャ	WASHER	4	
61	2171-08020-0	スプリングワッシャ	SPRING WASHER	2	
62	2120-08065-0	ナット	NUT	2	
63	3419-04028-0	チェーン	CHAIN	1	
64	1550-61115-0	チューブ	TUBE	1	
65	1550-61095-0	クッションラバー	CUSHION RUBBER	2	
66	4409-91000-0	ダンパー	DAMPER	1	INC.54,55
67	2100-08016-1	ボルト	BOLT	6	
68	2171-08020-0	スプリングワッシャ	SPRING WASHER	6	
69	1301-61132-0	ブラケット	BRACKET	1	
70	2100-10020-1	ボルト	BOLT	2	
71	2171-10025-0	スプリングワッシャ	SPRING WASHER	2	
72	2170-10020-0	ワッシャ	WASHER	2	
73	2100-08016-1	ボルト	BOLT	6	
74	2171-08020-0	スプリングワッシャ	SPRING WASHER	6	
75	1546-61035-1	アーム	ARM	1	
76	2100-12035-1	ボルト	BOLT	2	
77	2120-12100-0	ナット	NUT	2	
78	1301-61117-0	フォーム	FOAM	1	
79	2182-06014-2	ナハコネジ	SCREW	4	
80	2171-06015-0	スプリングワッシャ	SPRING WASHER	4	
81	2170-06016-1	ワッシャ	WASHER	4	
82	2120-06050-0	ナット	NUT	4	
83	1301-61241-0	クッションラバー	CUSHION RUBBER	1	
84	1542-61053-1	クッションラバー	CUSHION RUBBER	1	
85	2182-04014-0	サラコネジ	SCREW	2	
86	2120-04032-0	ナット	NUT	2	
87	2881-25030-0	グロメット	GROMMET	1	
88	2100-10035-1	ボルト	BOLT	2	
89	2170-10030-1	ワッシャ	WASHER	4	
90	3171-11025-0	サラバネ	CONED DISC SPRING	4	
91	2120-10080-0	ナット	NUT	2	
92	2100-08025-1	ボルト	BOLT	1	
93	2120-08065-0	ナット	NUT	1	
94	2461-08001-0	サラバネ	CONED DISC SPRING	1	t=0.6
95	2170-08016-0	ワッシャ	WASHER	1	
96	3110-03001-0	チョウボルト	WING BOLT	1	
97	2158-06000-0	スナップピン	SNAP PIN	1	
98	1301-61129-0	クッションラバー	CUSHION RUBBER	2	

記号 Key No.	部品番号 Parts No.	部品名称	Parts Name	数量 Q'ty	備考 Remarks
99	3100-61029-0	ボルト	BOLT	10	
100	2170-10020-0	ワッシャ	WASHER	2	
101	1445-61053-1	クッションラバー	CUSHION RUBBER	1	
102	2170-10030-1	ワッシャ	WASHER	2	
103	4713-46000-0	プラグ	PLUG	4	
104	4718-63000-0	プラグ	PLUG	2	
105	4718-63000-0	プラグ	PLUG	2	
106	1301-61162-0	クッションラバー	CUSHION RUBBER	1	
107	3881-00039-0	グロメット	GROMMET	2	
108	2100-06020-1	ボルト	BOLT	4	
109	2171-06015-0	スプリングワッシャ	SPRING WASHER	4	
110	2170-06016-0	ワッシャ	WASHER	4	
111	4215-92000-0	プラグ	PLUG	4	BLACK
112	3881-00023-0	グロメット	GROMMET	2	
113	2100-06014-1	ボルト	BOLT	4	
114	2171-06015-0	スプリングワッシャ	SPRING WASHER	4	
115	2170-06016-0	ワッシャ	WASHER	4	
116	2170-08016-0	ワッシャ	WASHER	4	
117	2170-08016-0	ワッシャ	WASHER	6	
118	2170-08016-0	ワッシャ	WASHER	8	
119	2170-12025-0	ワッシャ	WASHER	4	
120	1301-61189-0	カバー	COVER	1	
121	2100-08020-1	ボルト	BOLT	4	
122	2171-08020-0	スプリングワッシャ	SPRING WASHER	4	
123	2170-08016-0	ワッシャ	WASHER	4	
124	1301-61242-0	クッションラバー	CUSHION RUBBER	1	
125	1301-61205-0	クッションラバー	CUSHION RUBBER	1	
126	1301-61243-0	クッションラバー	CUSHION RUBBER	1	
127	1301-61207-0	フォーム	FOAM	1	
130	1301-61244-0	フォーム	FOAM	1	
131	1301-61245-0	フォーム	FOAM	1	
132	1301-61246-0	フォーム	FOAM	1	
133	2170-08020-1	ワッシャ	WASHER	6	

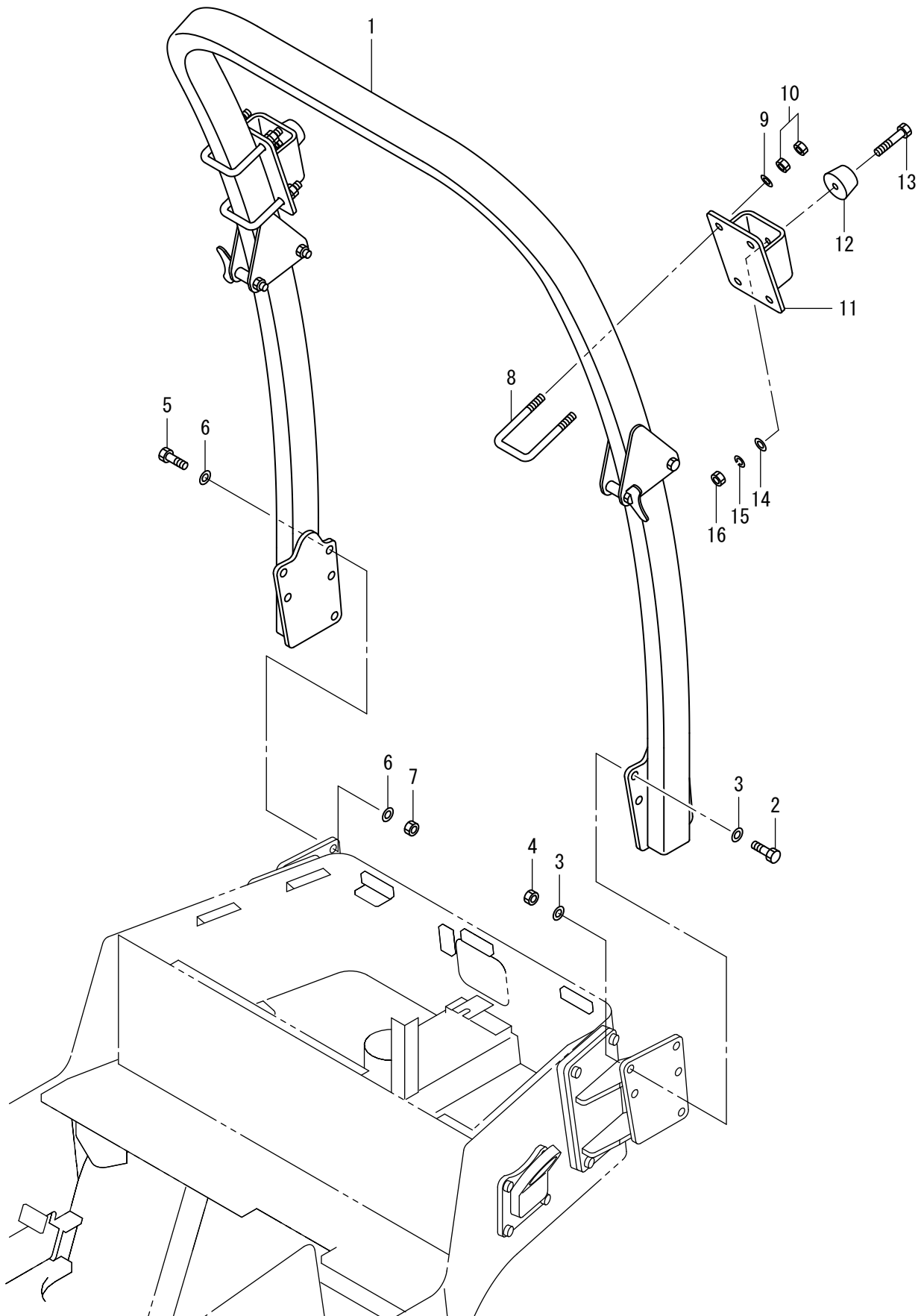
# フレーム(2-2) Frame(2-2)

Exp.



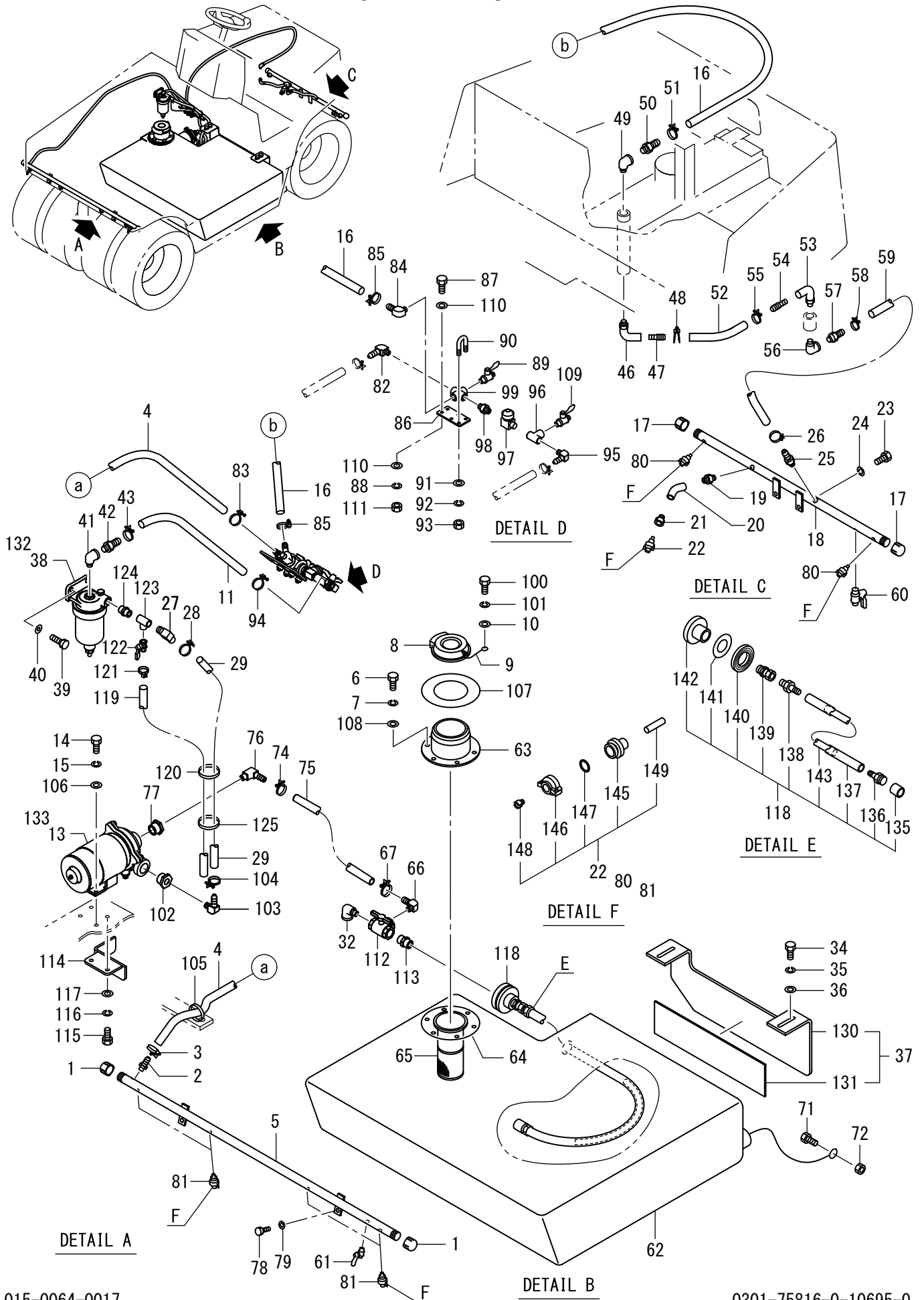
記号 Key No.	部品番号 Parts No.	部品名称	Parts Name	数量 Q'ty	備考 Remarks
1	1301-61238-0	ブラケット	BRACKET(RH)	1	
2	3100-11292-0	ボルト	BOLT	4	
3	2170-16045-2	ワッシャ	WASHER	4	
4	1301-61237-0	ブラケット	BRACKET(LH)	1	
5	3100-11292-0	ボルト	BOLT	4	
6	2170-16045-2	ワッシャ	WASHER	4	
7	1301-61198-0	ブラケット	HOOK	2	
8	3100-11268-0	ボルト	BOLT	8	
9	2170-12032-2	ワッシャ	WASHER	8	
10	1301-61198-0	ブラケット	HOOK	2	
11	3100-11268-0	ボルト	BOLT	8	
12	2170-12032-2	ワッシャ	WASHER	8	
13	1301-61239-0	カバー	COVER	1	
14	2100-08020-1	ボルト	BOLT	2	
15	2170-08016-0	ワッシャ	WASHER	2	
16	2171-08020-0	スプリングワッシャ	SPRING WASHER	2	
17	1301-61240-0	カバー	COVER	2	
18	2100-08020-1	ボルト	BOLT	4	
19	2170-08016-0	ワッシャ	WASHER	4	
20	2171-08020-0	スプリングワッシャ	SPRING WASHER	4	

# ロプス Rops



記号 Key No.	部品番号 Parts No.	部品名称	Parts Name	数量 Q'ty	備考 Remarks
1	4719-78000-0	ロプス	ROPS	1	
2	3100-13265-0	ボルト	BOLT	5	
3	2170-16045-2	ワッシャ	WASHER	10	
4	2120-16130-2	ナット	NUT	5	
5	3100-13265-0	ボルト	BOLT	5	
6	2170-16045-2	ワッシャ	WASHER	10	
7	2120-16130-2	ナット	NUT	5	
8	3417-16019-0	Uボルト	U-BOLT	4	
9	2170-10020-0	ワッシャ	WASHER	8	
10	2120-10080-0	ナット	NUT	16	
11	1446-63014-0	ブラケット	BRACKET	2	
12	2439-45027-0	クッションラバー	CUSHION RUBBER	2	
13	2100-05030-1	ボルト	BOLT	2	
14	2170-05010-0	ワッシャ	WASHER	2	
15	2171-05013-0	スプリングワッシャ	SPRING WASHER	2	
16	2120-05040-0	ナット	NUT	2	

# 散水装置 Sprinkler System



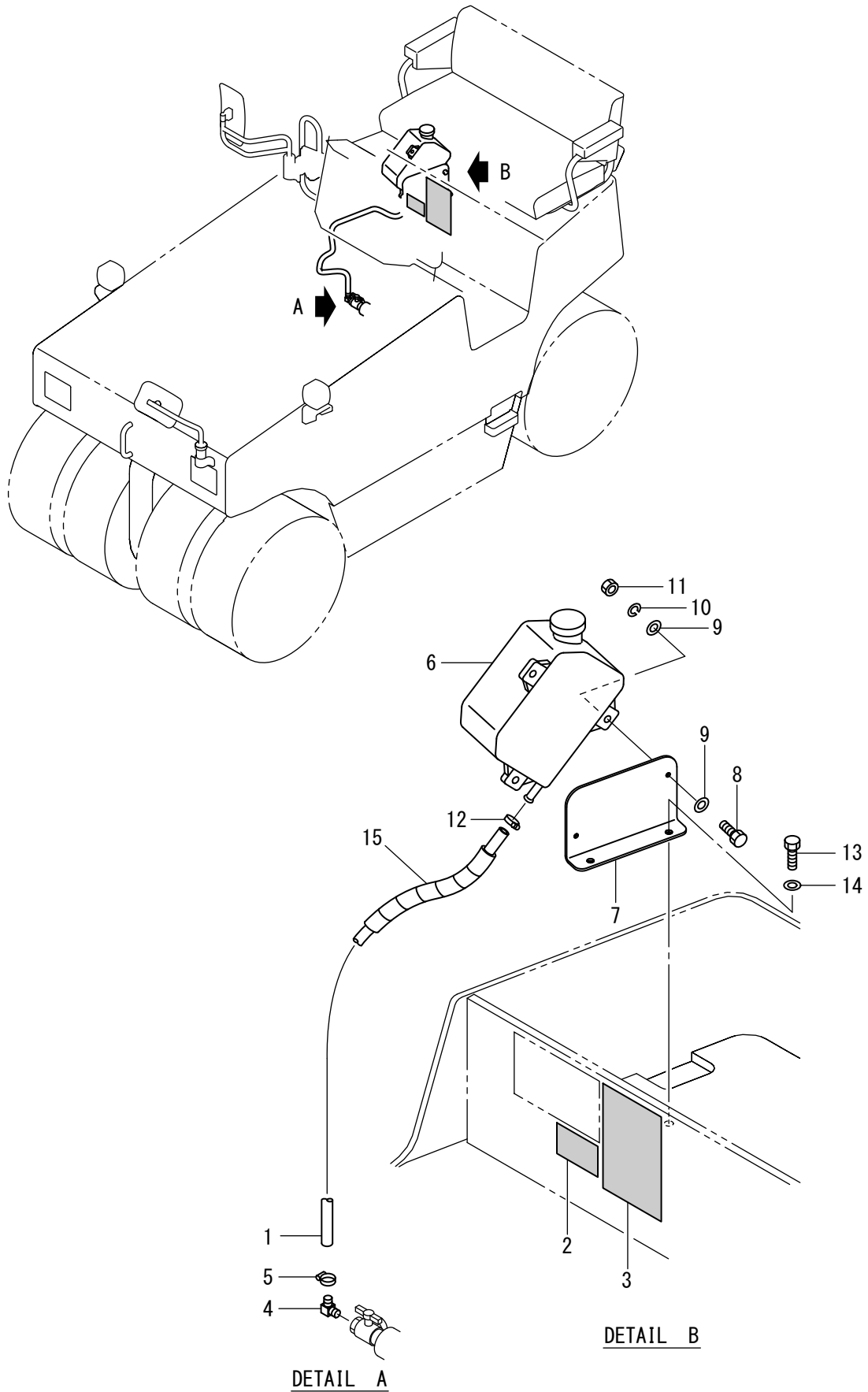
記号 Key No.	部品番号 Parts No.	部品名称	Parts Name	数量 Q'ty	備考 Remarks
1	3209-02007-0	キャップ	CAP	2	
2	2292-02127-0	ホースニップル	HOSE NIPPLE	1	
3	2291-00018-0	ホースバンド	HOSE CLAMP	1	
4	2293-12180-0	ワイヤイリビニールホース	VINYL HOSE	1	
5	1301-75036-0	パイプ	PIPE	1	
6	3100-00052-0	ボルト	BOLT	6	
7	3171-01005-0	スプリングワッシャ	SPRING WASHER	6	
8	1039-75008-2	キャップ	CAP	1	
9	4703-26003-0	ワイヤ	WIRE	1	
10	2170-08016-0	ワッシャ	WASHER	1	
11	2293-12044-0	ビニールホース	VINYL HOSE	1	
13	4706-37000-1	ポンプ	PUMP	1	INC.133
14	2100-08025-1	ボルト	BOLT	2	
15	2171-08020-0	スプリングワッシャ	SPRING WASHER	2	
16	2293-12180-0	ワイヤイリビニールホース	VINYL HOSE	1	
17	3209-02007-0	キャップ	CAP	2	
18	1301-75037-1	パイプ	PIPE	1	
19	3201-21010-0	ボールニップル	BALLEL NIPPLE	1	
20	3223-41001-0	エルボ	ELBOW	1	
21	3260-21155-0	ブッシング	BUSHING	1	
22	4710-41000-0	ノズル	NOZZLE	1	INC.145-149
23	3100-00052-0	ボルト	BOLT	2	
24	3171-01005-0	スプリングワッシャ	SPRING WASHER	2	
25	2292-02127-0	ホースニップル	HOSE NIPPLE	1	
26	2291-00018-0	ホースバンド	HOSE CLAMP	1	
27	3292-11022-1	ホースニップル	HOSE NIPPLE	1	
28	2291-00018-0	ホースバンド	HOSE CLAMP	1	
29	2293-12054-0	ビニールホース	VINYL HOSE	1	
32	3223-21004-0	エルボ	ELBOW	1	
34	2100-10025-1	ボルト	BOLT	4	
35	2171-10025-0	スプリングワッシャ	SPRING WASHER	4	
36	2170-10030-1	ワッシャ	WASHER	4	
37	0301-75006-0	ブラケットASSY	BRACKET ASSY	1	INC.130,131
38	4703-68000-1	フィルタ	FILTER	1	INC.132
39	2100-10025-1	ボルト	BOLT	2	
40	2170-10020-0	ワッシャ	WASHER	2	
41	3223-21002-0	エルボ	ELBOW	1	
42	2292-03127-0	ホースニップル	HOSE NIPPLE	1	
43	2291-00018-0	ホースバンド	HOSE CLAMP	1	
46	4706-16000-0	アダプタ	ADAPTER	1	
47	1301-75050-0	ニップル	NIPPLE	1	
48	2291-00016-0	ホースバンド	HOSE CLAMP	1	
49	3223-20005-0	エルボ	ELBOW	1	
50	2292-02127-0	ホースニップル	HOSE NIPPLE	1	
51	2291-00018-0	ホースバンド	HOSE CLAMP	1	
52	2293-10035-0	ビニールホース	VINYL HOSE	1	
53	4706-16000-0	アダプタ	ADAPTER	1	

記号 Key No.	部品番号 Parts No.	部品名称	Parts Name	数量 Q'ty	備考 Remarks
54	1301-75050-0	ニップル	NIPPLE	1	
55	2291-00016-0	ホースバンド	HOSE CLAMP	1	
56	3223-20005-0	エルボ	ELBOW	1	
57	2292-02127-0	ホースニップル	HOSE NIPPLE	1	
58	2291-00018-0	ホースバンド	HOSE CLAMP	1	
59	2293-12018-0	ビニールホース	VINYL HOSE	1	
60	2384-02002-0	コック	COCK	1	
61	2384-02002-0	コック	COCK	1	
62	4721-62000-0	タンク	TANK	1	
63	1301-75031-2	パイプ	PIPE	1	
64	1301-75032-0	パッキン	PACKING	1	
65	4719-49000-0	ストレーナ	STRAINER	1	
66	3292-11052-0	ホースニップル	HOSE NIPPLE	1	
67	2291-00018-0	ホースバンド	HOSE CLAMP	1	
71	2100-08025-1	ボルト	BOLT	1	
72	2120-08065-0	ナット	NUT	1	
74	2291-00018-0	ホースバンド	HOSE CLAMP	1	
75	2293-12024-0	ホース	HOSE	1	
76	3292-11022-1	ホースニップル	HOSE NIPPLE	1	
77	3260-22149-0	ブッシング	BUSHING	1	
78	3100-00052-0	ボルト	BOLT	2	
79	3171-01005-0	スプリングワッシャ	SPRING WASHER	2	
80	4710-41000-0	ノズル	NOZZLE	2	INC.145-149
81	4710-41000-0	ノズル	NOZZLE	4	INC.145-149
82	3292-11022-1	ホースニップル	HOSE NIPPLE	1	
83	2291-00018-0	ホースバンド	HOSE CLAMP	1	
84	3292-11022-1	ホースニップル	HOSE NIPPLE	1	
85	2291-00018-0	ホースバンド	HOSE CLAMP	1	
86	1301-75068-0	プレート	PLATE	1	
87	2100-08025-1	ボルト	BOLT	2	
88	2171-08020-0	スプリングワッシャ	SPRING WASHER	2	
89	2384-03002-0	コック	COCK	1	
90	3417-03033-0	Uボルト	U-BOLT	2	
91	2170-08016-0	ワッシャ	WASHER	4	
92	2171-08020-0	スプリングワッシャ	SPRING WASHER	4	
93	2120-08065-0	ナット	NUT	4	
94	2291-00018-0	ホースバンド	HOSE CLAMP	1	
95	3292-10046-0	ホースニップル	HOSE NIPPLE	1	
96	3224-00007-0	ティ	TEE	1	
97	4715-90000-0	バルブ	VALVE	1	
98	3201-21007-0	バレルニップル	BARREL NIPPLE	1	
99	3205-01001-0	クロス	CROSS	1	
100	2100-08012-1	ボルト	BOLT	1	
101	2171-08020-0	スプリングワッシャ	SPRING WASHER	1	
102	3260-22149-0	ブッシング	BUSHING	1	
103	3292-11022-1	ホースニップル	HOSE NIPPLE	1	
104	2291-00018-0	ホースバンド	HOSE CLAMP	1	

記号 Key No.	部品番号 Parts No.	部品名称	Parts Name	数量 Q'ty	備考 Remarks
105	2898-00107-0	バンド	BAND	1	
106	2170-08016-0	ワッシャ	WASHER	2	
107	1301-75077-0	カバー	COVER	1	
108	3931-00241-0	ワッシャ	WASHER	6	
109	2384-02002-0	コック	COCK	1	
110	2170-08016-0	ワッシャ	WASHER	4	
111	2120-08065-0	ナット	NUT	2	
112	3380-61018-0	コック	COCK	1	
113	3201-01011-0	バレルニップル	BARREL NIPPLE	1	
114	1301-75075-0	ガード	GUARD	1	
115	2100-08030-1	ボルト	BOLT	2	
116	2171-08020-0	スプリングワッシャ	SPRING WASHER	2	
117	2170-08016-0	ワッシャ	WASHER	2	
118	0301-75015-0	ホースASSY	HOSE ASSY	1	INC.135-143
119	2293-09050-2	ホース	HOSE	1	
120	2898-00103-0	バンド	BAND	1	
121	2898-00103-0	バンド	BAND	1	
122	2384-03002-0	コック	COCK	1	
123	3224-01006-0	ティ	TEE	1	
124	3201-01010-0	バレルニップル	BARREL NIPPLE	1	
125	2898-00103-0	バンド	BAND	1	
130	1301-75066-0	ブラケット	BRACKET	1	
131	1301-75067-0	ラバー	RUBBER	1	
132	4703-68005-0	エレメント	ELEMENT	1	
133	4706-37001-0	シールキット	SEAL KIT	1	
135	3200-01091-0	ソケット	SOCKET	1	
136	3292-13045-0	ホースニップル	HOSE NIPPLE	1	
137	2293-15070-0	ビニールホース	VINYL HOSE	1	
138	3292-13045-0	ホースニップル	HOSE NIPPLE	1	
139	4721-71000-0	ジョイント	JOINT	1	
140	4706-82018-0	パッキン	PACKING	1	
141	4706-82019-0	パッキン	PACKING	1	
142	4706-82021-0	ソケット	SOCKET	1	
143	1301-75079-0	パイプ	PIPE	1	
145	4710-41001-0	ボディ	BODY	7	
146	4710-41002-0	キャップ	CAP	7	
147	4710-41003-0	Oリング	O-RING	7	
148	4710-41004-0	ノズル	NOZZLE	7	
149	4710-41005-0	ストレーナ	STRAINER	7	

# 不凍液タンク Antifreeze Tank

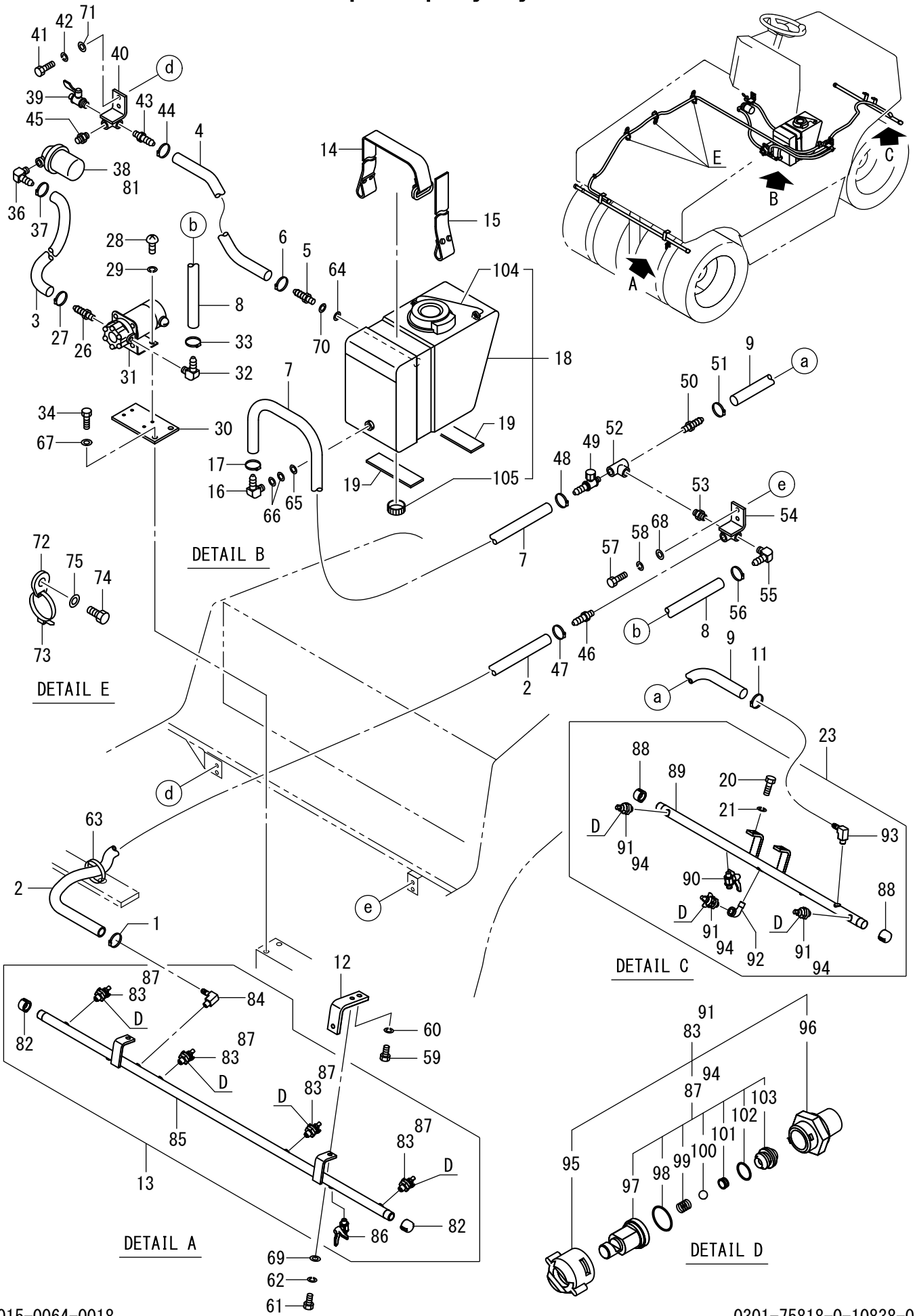
Option



記号 Key No.	部品番号 Parts No.	部品名称	Parts Name	数量 Q'ty	備考 Remarks
1	2293-07125-5	ホース	HOSE	1	
2	1441-75018-1	ステッカ	DECAL	1	使用上の注意
3	1301-75073-0	ステッカ	DECAL	1	操作方法
4	4710-64000-0	エルボ	ELBOW	1	
5	3291-00026-0	ホースバンド	HOSE CLAMP	1	
6	4721-65000-0	タンク	TANK	1	
7	1301-75074-1	ブラケット	BRACKET	1	
8	2100-08020-1	ボルト	BOLT	2	
9	2170-08016-0	ワッシャ	WASHER	4	
10	2171-08020-0	スプリングワッシャ	SPRING WASHER	2	
11	2120-08065-0	ナット	NUT	2	
12	3291-00026-0	ホースバンド	HOSE CLAMP	1	
13	2100-10025-1	ボルト	BOLT	2	
14	2170-10020-0	ワッシャ	WASHER	2	
15	2898-10015-5	スパイラルチューブ	SPIRAL TUBE	1	

# 液剂噴霧裝置

## Liquid Spray System



記号 Key No.	部品番号 Parts No.	部品名称	Parts Name	数量 Q'ty	備考 Remarks
1	3291-00026-0	ホースバンド	HOSE CLAMP	1	
2	2298-09255-1	ホース	HOSE	1	
3	2298-09047-1	ホース	HOSE	1	
4	2298-09050-1	ホース	HOSE	1	
5	3292-10042-0	ホースニップル	HOSE NIPPLE	1	
6	3291-00026-0	ホースバンド	HOSE CLAMP	1	
7	2298-09047-1	ホース	HOSE	1	
8	2298-09079-1	ホース	HOSE	1	
9	2298-09100-1	ホース	HOSE	1	
11	3291-00026-0	ホースバンド	HOSE CLAMP	1	
12	1301-75029-0	ブラケット	BRACKET	2	
13	0301-75013-0	パイプASSY	PIPE ASSY	1	INC.82-87 FRONT
14	1508-75013-0	ベルト	BELT	1	
15	1508-75012-0	ベルト	BELT	1	
16	3292-10041-0	ホースニップル	HOSE NIPPLE	1	
17	3291-00026-0	ホースバンド	HOSE CLAMP	1	
18	4710-34000-0	タンク	TANK	1	INC.104,105
19	1442-75011-0	ラバー	RUBBER	2	
20	2100-10030-1	ボルト	BOLT	2	
21	2171-10025-0	スプリングワッシャ	SPRING WASHER	2	
23	0301-75014-0	パイプASSY	PIPE ASSY	1	INC.88-94 REAR
26	3292-10042-0	ホースニップル	HOSE NIPPLE	1	
27	3291-00026-0	ホースバンド	HOSE CLAMP	1	
28	2182-06012-2	ナベコネジ	SCREW	4	
29	2171-06015-0	スプリングワッシャ	SPRING WASHER	4	
30	1301-75028-1	ベース	BASE	1	
31	4710-35000-0	ポンプ	PUMP	1	
32	3292-10041-0	ホースニップル	HOSE NIPPLE	1	
33	3291-00026-0	ホースバンド	HOSE CLAMP	1	
34	2100-10020-1	ボルト	BOLT	2	
36	3292-10041-0	ホースニップル	HOSE NIPPLE	1	
37	3291-00026-0	ホースバンド	HOSE CLAMP	1	
38	4710-38000-0	フィルタ	FILTER	1	INC.81
39	3380-60023-0	コック	COCK	1	
40	1442-75013-0	ブラケット	BRACKET	1	
41	2100-08016-1	ボルト	BOLT	1	
42	2171-08020-0	スプリングワッシャ	SPRING WASHER	2	
43	3292-10042-0	ホースニップル	HOSE NIPPLE	1	
44	3291-00026-0	ホースバンド	HOSE CLAMP	1	
45	3201-20008-0	バレルニップル	BARREL NIPPLE	1	
46	3292-10042-0	ホースニップル	HOSE NIPPLE	1	
47	3291-00026-0	ホースバンド	HOSE CLAMP	1	
48	3291-00026-0	ホースバンド	HOSE CLAMP	1	
49	3380-60015-0	コック	COCK	1	
50	2292-01095-0	ホースニップル	HOSE NIPPLE	1	
51	3291-00026-0	ホースバンド	HOSE CLAMP	1	
52	3224-00003-0	ティ	TEE	1	

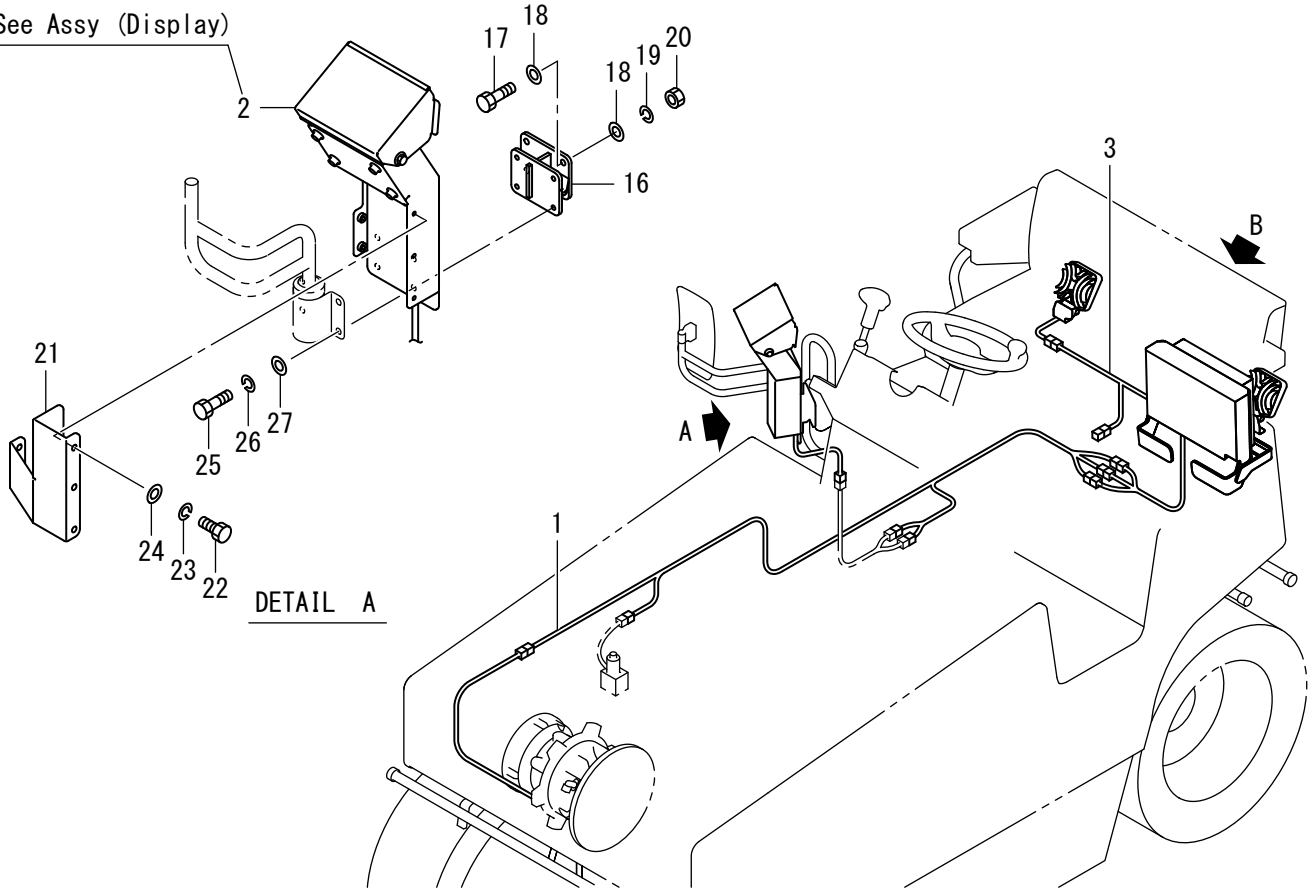
記号 Key No.	部品番号 Parts No.	部品名称	Parts Name	数量 Q'ty	備考 Remarks
53	3201-20009-0	バレルニップル	BARREL NIPPLE	1	
54	1442-75013-0	ブラケット	BRACKET	1	
55	3292-10041-0	ホースニップル	HOSE NIPPLE	1	
56	3291-00026-0	ホースバンド	HOSE CLAMP	1	
57	2100-08020-1	ボルト	BOLT	2	
58	2171-08020-0	スプリングワッシャ	SPRING WASHER	2	
59	2100-10020-1	ボルト	BOLT	2	
60	2171-10025-0	スプリングワッシャ	SPRING WASHER	2	
61	2100-10020-1	ボルト	BOLT	2	
62	2171-10025-0	スプリングワッシャ	SPRING WASHER	2	
63	2898-00107-0	バンド	BAND	1	
64	2179-14020-0	シールワッシャ	SEAL WASHER	1	
65	2179-14020-0	シールワッシャ	SEAL WASHER	1	
66	3931-00380-0	ワッシャ	WASHER	2	
67	2170-10020-0	ワッシャ	WASHER	2	
68	2170-08016-0	ワッシャ	WASHER	2	
69	2170-10020-0	ワッシャ	WASHER	2	
70	3931-00380-0	ワッシャ	WASHER	1	
71	2170-08016-0	ワッシャ	WASHER	2	
72	4710-93000-0	クランプ	CLAMP	3	
73	2898-00107-0	バンド	BAND	3	
74	2100-08016-1	ボルト	BOLT	3	
75	2170-08016-0	ワッシャ	WASHER	3	
81	4710-38002-0	エレメント	ELEMENT	1	
82	3209-01008-0	キャップ	CAP	2	
83	4722-12000-0	ノズル	NOZZLE	4	INC.87,95,96
84	3292-10041-0	ホースニップル	HOSE NIPPLE	1	
85	1301-75062-0	パイプ	PIPE	1	
86	3380-60023-0	コック	COCK	1	
87	4722-12001-0	バルブASSY	VALVE ASSY	4	INC.97-103
88	3209-01008-0	キャップ	CAP	2	
89	1301-75063-0	パイプ	PIPE	1	
90	3380-60023-0	コック	COCK	1	
91	4722-12000-0	ノズル	NOZZLE	3	INC.94,95,96
92	3223-20005-0	エルボ	ELBOW	1	
93	3292-10041-0	ホースニップル	HOSE NIPPLE	1	
94	4722-12001-0	バルブASSY	VALVE ASSY	3	INC.97-103
95	4722-12009-0	キャップ	CAP	7	
96	4722-12010-0	アダプタ	ADAPTER	7	
97	4722-12002-0	ノズル	NOZZLE	7	
98	4722-12008-0	Oリング	O-RING	7	
99	4722-12003-0	スプリング	SPRING	7	
100	4722-12004-0	ボール	BALL	7	
101	4722-12005-0	パッキン	PACKING	7	
102	4722-12006-0	Oリング	O-RING	7	
103	4722-12007-0	フィルタ	FILTER	7	
104	4710-34003-0	キャップ	CAP	1	

記号	部品番号	部品名称	Parts Name	数量	備考
Key No.	Parts No.			Q'ty	Remarks
105	4710-34007-0	キャップ ASSY	CAP ASSY	1	

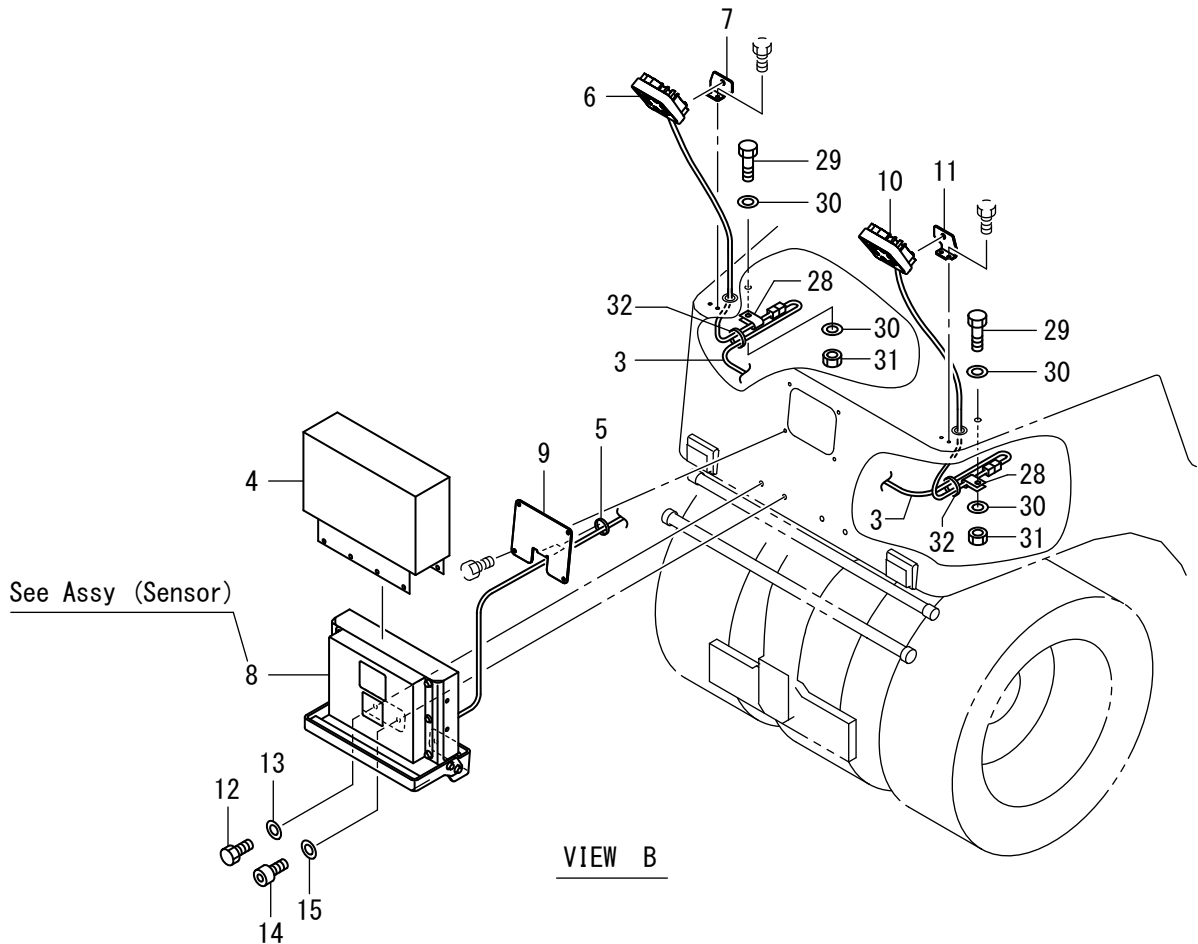
# 電装品関係 Electrical Equipment

Guardman

See Assy (Display)



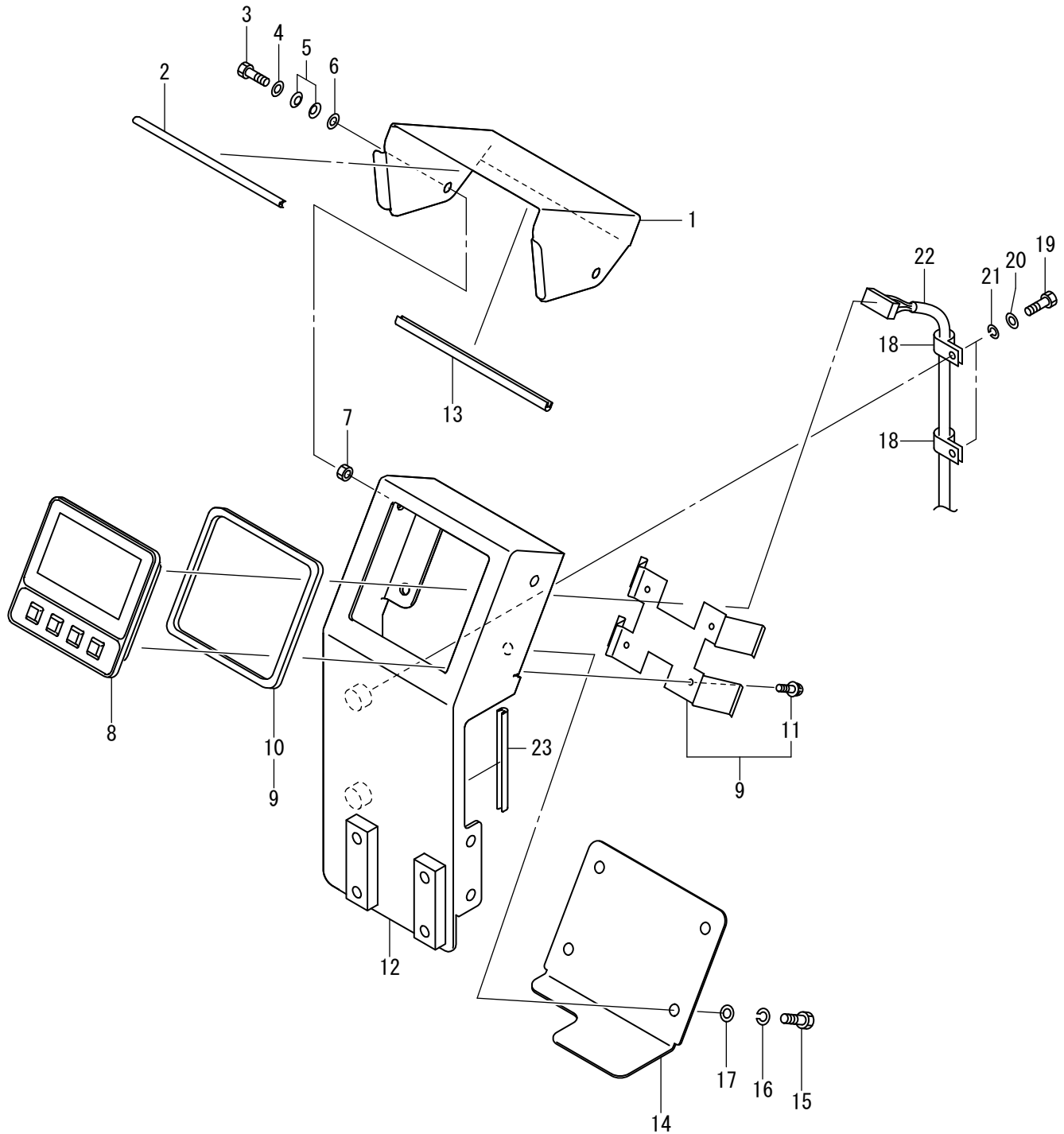
See Assy (Sensor)



記号 Key No.	部品番号 Parts No.	部品名称	Parts Name	数量 Q'ty	備考 Remarks
1	1301-09068-0	ハーネス	HARNESS	1	
2	0446-09001-6	ディスプレイASSY	DISPLAY ASSY	1	
3	1301-09077-0	ハーネス	HARNESS	1	
4	4721-47000-0	カバー	COVER	1	
5	2898-00107-0	バンド	BAND	1	
6	1310-09102-0	ワーキングランプ	FLOOD LAMP	1	
7	1301-09066-0	ブラケット	BRACKET	1	
8	0301-09002-8	センサASSY	SENSOR ASSY	1	
9	1301-09064-0	カバー	COVER	1	
10	1310-09102-0	ワーキングランプ	FLOOD LAMP	1	
11	1301-09065-0	ブラケット	BRACKET	1	
12	2100-10025-1	ボルト	BOLT	3	
13	2170-10020-0	ワッシャー	WASHER	3	
14	3100-51087-0	ボルト	BOLT	1	
15	2170-10020-0	ワッシャー	WASHER	1	
16	1301-09100-0	スペーサ	SPACER	1	
17	2100-08025-1	ボルト	BOLT	4	
18	2170-08016-0	ワッシャー	WASHER	8	
19	2171-08020-0	スプリングワッシャー	SPRING WASHER	4	
20	2120-08065-0	ナット	NUT	4	
21	1446-09136-0	カバー	COVER	1	
22	2100-08020-1	ボルト	BOLT	5	
23	2171-08020-0	スプリングワッシャー	SPRING WASHER	5	
24	2170-08016-0	ワッシャー	WASHER	5	
25	2100-08035-1	ボルト	BOLT	4	
26	2171-08020-0	スプリングワッシャー	SPRING WASHER	4	
27	2170-08016-0	ワッシャー	WASHER	4	
28	2416-10013-2	クランプ	CLAMP	2	
29	2100-10020-1	ボルト	BOLT	2	
30	2170-10020-0	ワッシャー	WASHER	4	
31	2120-10080-0	ナット	NUT	2	
32	2898-00103-0	バンド	BAND	2	

# Assy (ディスプレイ) Assy (Display)

Guardman

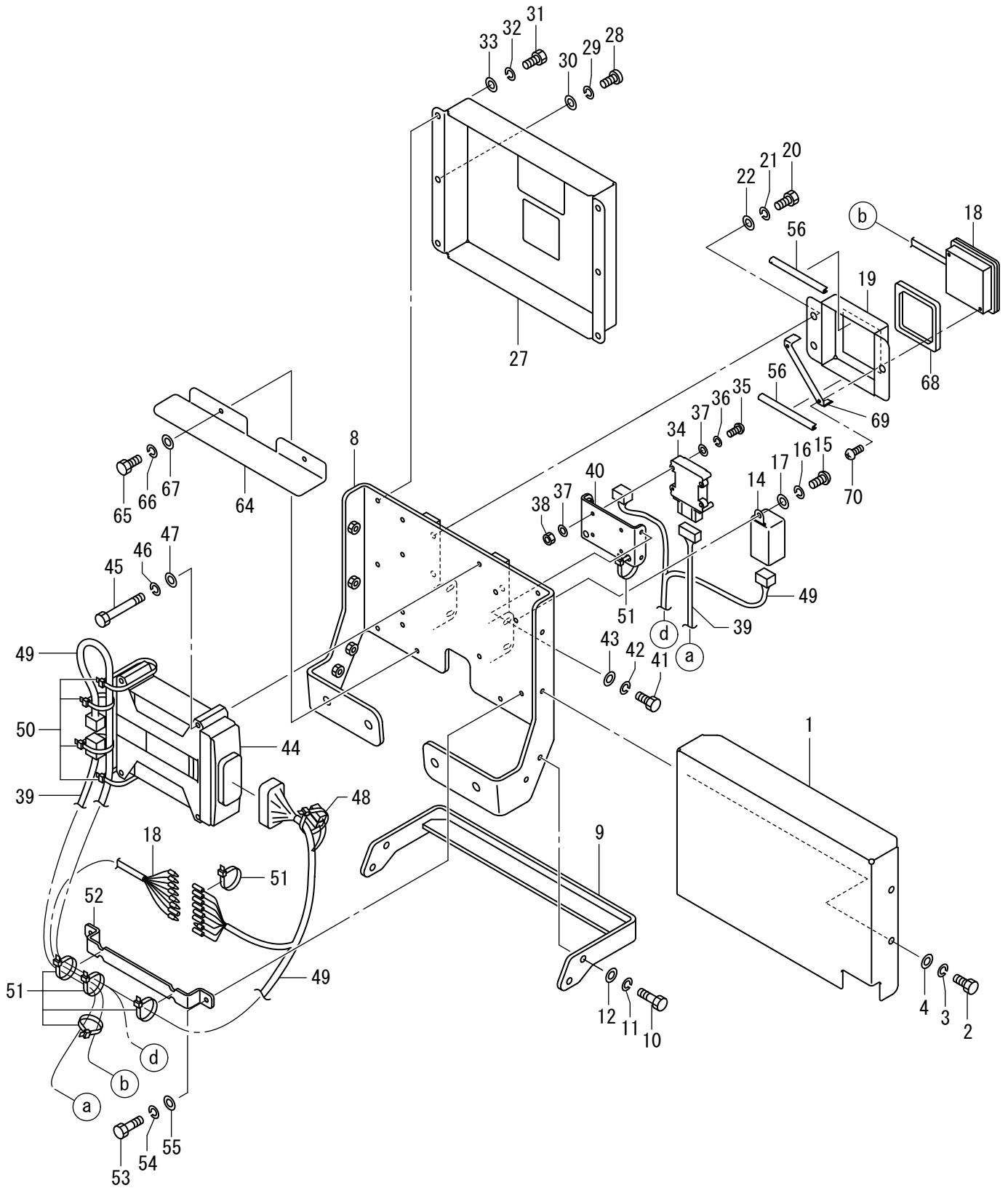


記号 Key No.	部品番号 Parts No.	部品名称	Parts Name	数量 Q'ty	備考 Remarks
1	1446-09137-0	カバー	COVER	1	
2	1446-09144-0	シール	SEAL	1	
3	2100-08030-1	ボルト	BOLT	2	
4	2170-08016-0	ワッシャ	WASHER	2	
5	2461-08001-0	サラハネ	CONED DISC SPRING	4	
6	2170-08020-1	ワッシャ	WASHER	2	
7	2120-08065-0	ナット	NUT	2	
8	4920-48000-5	ディスプレイASSY	DISPLAY ASSY	1	
9	4920-51000-0	ブラケット	BRACKET	1	INC.10.11
10	4920-51001-0	パッキン	PACKING	1	
11	4920-51002-0	コネジ	SCREW KIT	1	
12	1446-09134-0	ブラケット	BRACKET	1	
13	1446-09144-0	シール	SEAL	1	
14	1446-09135-0	カバー	COVER	1	
15	2100-08020-1	ボルト	BOLT	4	
16	2171-08020-0	スプリングワッシャ	SPRING WASHER	4	
17	2170-08016-0	ワッシャ	WASHER	4	
18	2416-10011-2	クランプ	CLAMP	2	
19	2100-08016-1	ボルト	BOLT	2	
20	2171-08020-0	スプリングワッシャ	SPRING WASHER	2	
21	2170-08016-0	ワッシャ	WASHER	2	
22	1446-09132-0	ハーネス	HARNESS	1	Display
23	1539-61200-0	クッションラバー	CUSHION RUBBER	1	

Number  
70101~

# Assy (センサー) Assy (Sensor)

Guardman



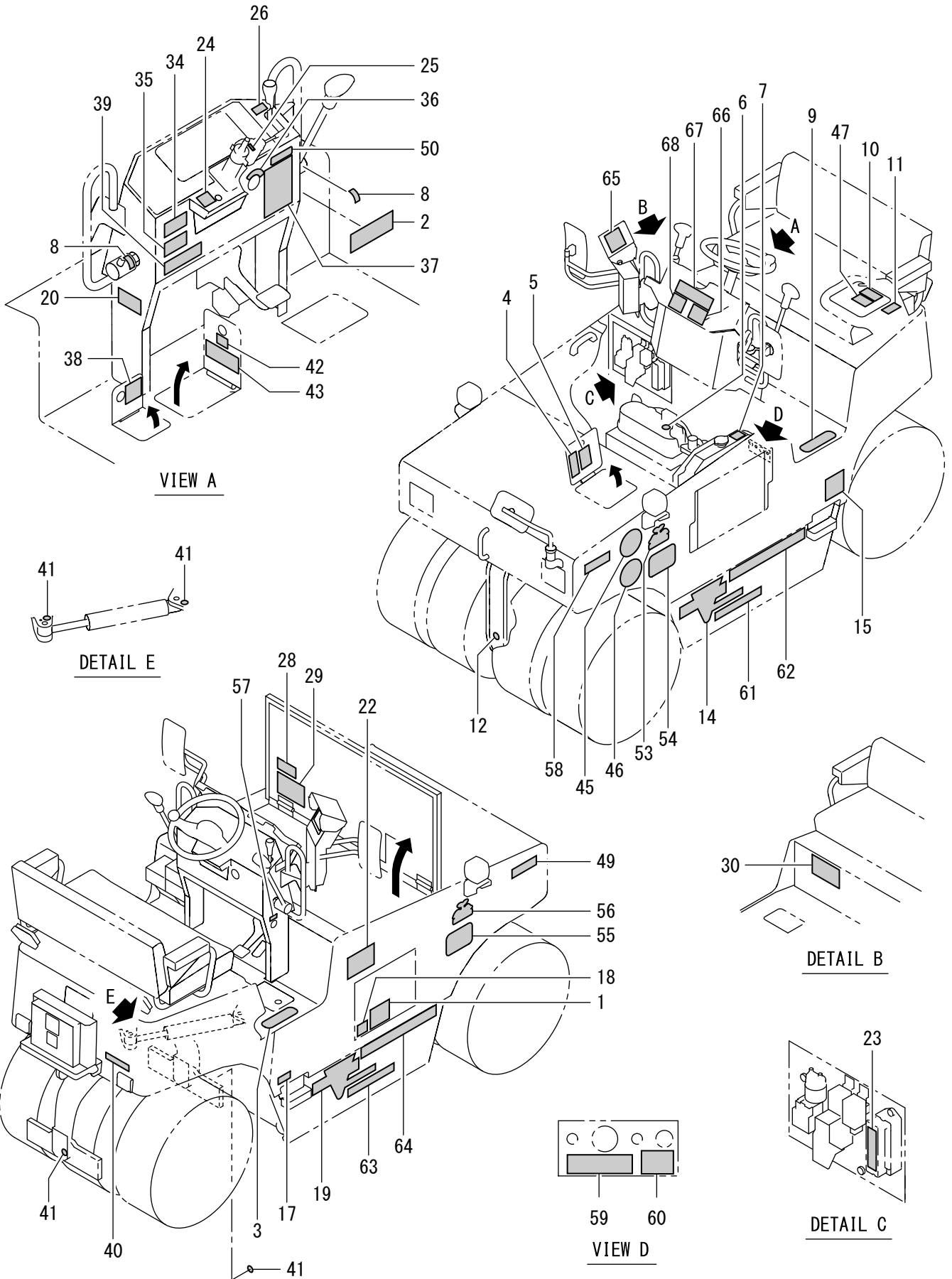
記号 Key No.	部品番号 Parts No.	部品名称	Parts Name	数量 Q'ty	備考 Remarks
1	1448-09063-0	カバー	COVER	1	
2	2100-06020-1	ボルト	BOLT	4	
3	2171-06015-0	スプリングワッシャー	SPRING WASHER	4	
4	2170-06016-0	ワッシャー	WASHER	4	
8	1446-09163-0	ブラケット	BRACKET	1	
9	1446-09122-0	ガード	GUARD	1	
10	2100-08025-1	ボルト	BOLT	4	
11	2171-08020-0	スプリングワッシャー	SPRING WASHER	4	
12	2170-08016-0	ワッシャー	WASHER	4	
14	4908-91000-0	リレー	RELAY	1	
15	2182-06012-2	ナベコネジ	SCREW	1	
16	2171-06015-0	スプリングワッシャー	SPRING WASHER	1	
17	2170-06016-0	ワッシャー	WASHER	1	
18	1446-09169-0	アラームASSY	ALARM ASSY	1	
19	1310-09138-0	ブラケット	BRACKET	1	
20	2100-08016-1	ボルト	BOLT	3	
21	2171-08020-0	スプリングワッシャー	SPRING WASHER	3	
22	2170-08016-0	ワッシャー	WASHER	3	
27	1446-09138-0	カバー	COVER	1	
28	3100-50086-0	ボルト	BOLT	2	
29	2171-06015-0	スプリングワッシャー	SPRING WASHER	2	
30	2170-06016-0	ワッシャー	WASHER	2	
31	2100-06016-1	ボルト	BOLT	4	
32	2171-06015-0	スプリングワッシャー	SPRING WASHER	4	
33	2170-06016-0	ワッシャー	WASHER	4	
34	4920-47000-2	センサ	SENSOR	1	
35	3100-50089-0	ボルト	BOLT	4	
36	2171-04010-0	スプリングワッシャー	SPRING WASHER	4	
37	2170-04008-0	ワッシャー	WASHER	8	
38	3120-00146-0	ナット	NUT	4	
39	4920-72000-0	ハーネス	HARNESS	1	
40	1446-09143-0	ブラケット	BRACKET	1	
41	2100-06016-1	ボルト	BOLT	4	
42	2171-06015-0	スプリングワッシャー	SPRING WASHER	4	
43	2170-06016-0	ワッシャー	WASHER	4	
44	4921-26000-2	コントローラ	CONTROLLER	1	
45	2100-06060-1	ボルト	BOLT	4	
46	2171-06015-0	スプリングワッシャー	SPRING WASHER	4	
47	2170-06016-0	ワッシャー	WASHER	4	
48	2898-00104-0	バンド	BAND	1	
49	1301-09069-5	ハーネス	HARNESS	1	Sensor Assy
50	2898-00104-0	バンド	BAND	4	
51	2898-00104-0	バンド	BAND	6	
52	1446-09126-0	クランプ	CLAMP	1	
53	2100-06016-1	ボルト	BOLT	2	
54	2171-06015-0	スプリングワッシャー	SPRING WASHER	2	
55	2170-06016-0	ワッシャー	WASHER	2	

記号	部品番号	部品名称	Parts Name	数量	備考
Key No.	Parts No.			Q'ty	Remarks
56	1431-61193-0	シール	SEAL	2	
64	1446-09152-0	カバー	COVER	1	
65	2100-06020-1	ボルト	BOLT	2	
66	2171-06015-0	スプリングワッシャ	SPRING WASHER	2	
67	2170-06016-0	ワッシャ	WASHER	2	
68	4919-33003-0	パッキン	PACKING	1	
69	4919-33001-0	ブラケット	BRACKET	1	
70	4919-33002-0	スクリュー	SCREW	2	

メモ ---memo---

# 銘板 Name Plate

Guardman



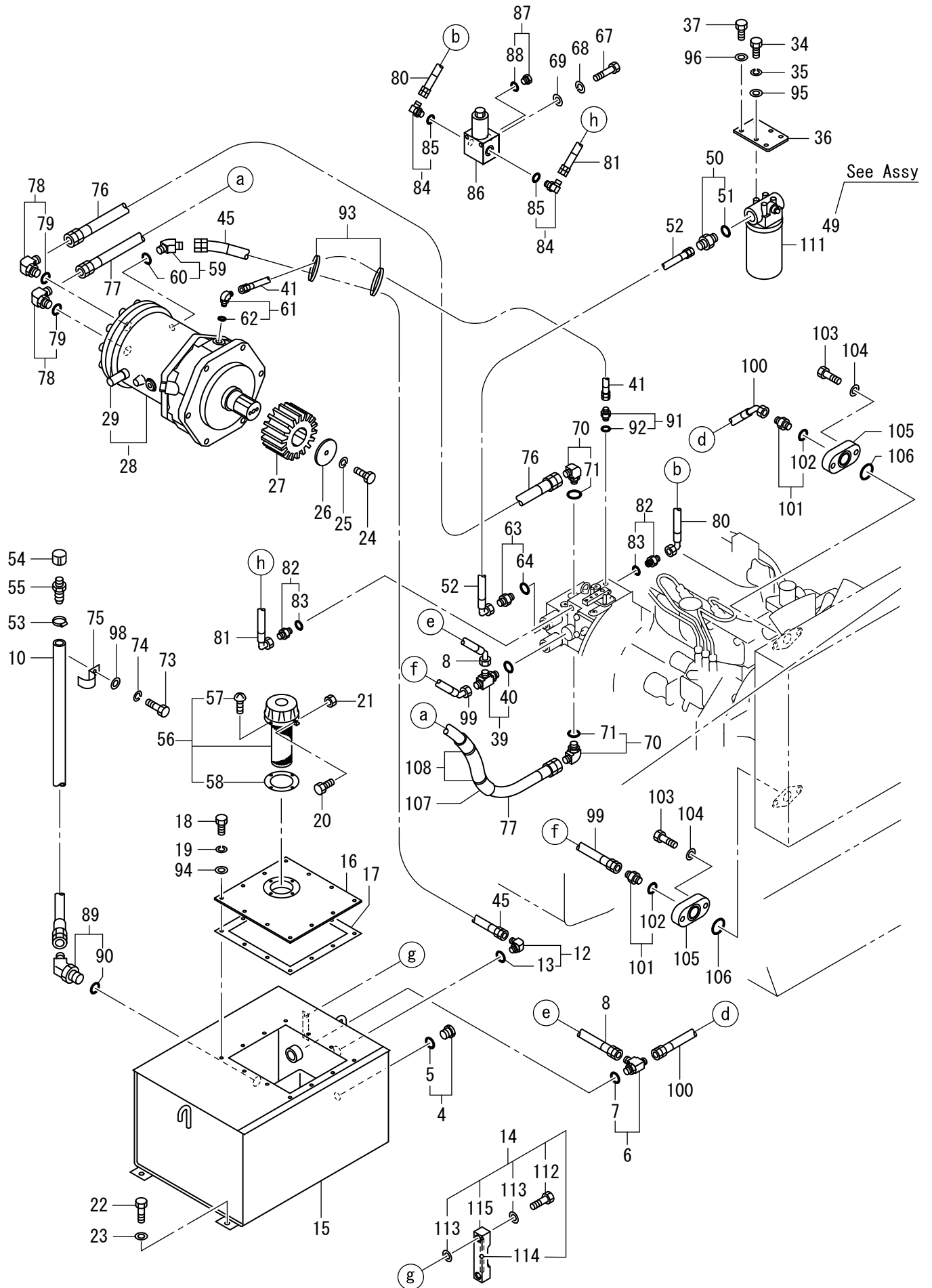
記号 Key No.	部品番号 Parts No.	部品名称	Parts Name	数量 Q'ty	備考 Remarks
1	1441-19005-0	ステッカ	DECAL	1	アンロードレバー
2	3998-15350-0	ステッカ	DECAL	1	ブレーキの解除方法
3	1450-19018-0	シート	SHEET	1	
4	3998-14249-0	メイパ`ン	NAME PLATE	1	作動油
5	3998-14236-0	ステッカ	DECAL	1	耐摩耗性作動油
6	3998-04031-0	ステッカ	DECAL	1	エンジンオイル
7	3998-14519-0	ステッカ	DECAL	1	クーラント混合割合
8	3998-11246-0	メイパ`ン	NAME PLATE	2	前後進位置
9	1450-19018-0	シート	SHEET	1	
10	3998-14298-0	ステッカ	DECAL	1	軽油
11	2998-00009-6	ステッカ	DECAL	1	燃料補給時の注意
12	3998-04032-0	ステッカ	DECAL	1	ギヤオイル
14	1301-19048-0	ステッカ	DECAL	1	SAKAI TS160-4
15	2998-00140-6	ステッカ	DECAL	1	警告:排ガス吸込、火傷
17	1442-19016-0	ステッカ	DECAL	1	液剤ポンプ取扱
18	3998-14267-0	メイパ`ン	NAME PLATE	1	水
19	1301-19048-0	ステッカ	DECAL	1	SAKAI TS160-4
20	1039-99049-1	ステッカ	DECAL	1	警告:ホース交換
22	2998-00160-6	ステッカ	DECAL	1	開放運転注意
23	1301-19045-0	ステッカ	DECAL	1	ヒューズボックス
24	1301-19012-0	ステッカ	DECAL	1	液剤スイッチ
25	3998-12017-0	メイパ`ン	NAME PLATE	1	方向指示
26	3998-10148-0	ステッカ	DECAL	1	スロットル
28	2998-01103-6	ステッカ	DECAL	1	危険
29	2998-00160-6	ステッカ	DECAL	1	開放運転注意
30	1301-19041-0	ステッカ	DECAL	1	散水ドレン箇所
34	2998-01001-6	ステッカ	DECAL	1	警告:取説書を読む
35	2998-01005-6	ステッカ	DECAL	1	転倒防止
36	3998-22029-1	ステッカ	DECAL	1	スタータースイッチ
37	3998-16483-0	ステッカ	DECAL	1	警告:使用における注意点
38	1301-19052-0	ステッカ	DECAL	1	液剤噴霧量の調整
39	3998-16454-2	ステッカ	DECAL	1	ネッパラン推奨
40	1301-19038-0	ステッカ	DECAL	1	最大積載量 165kg
41	3998-04030-0	ステッカ	DECAL	4	グリス
42	3998-14439-0	ステッカ	DECAL	1	液剤
43	1442-19005-0	ステッカ	DECAL	1	注意:液剤取扱
47	2998-96001-0	ステッカ	DECAL	1	指定燃料外給油禁止
49	3998-07174-1	ステッカ	DECAL	1	NETIS
50	1310-19013-1	ステッカ	DECAL	1	作業灯スイッチで起動
53	3998-19697-0	ステッカ	DECAL	1	ECO
54	3998-19734-0	ステッカ	DECAL	1	スーパー超低5
55	3998-19734-0	ステッカ	DECAL	1	スーパー超低5
56	3998-19697-0	ステッカ	DECAL	1	ECO
57	3998-16694-0	ステッカ	DECAL	1	パワー 12V120W
58	3998-07176-1	ステッカ	DECAL	1	NETIS
59	1301-19054-0	ステッカ	DECAL	1	エンジンオイルドレン
60	1301-19055-0	ステッカ	DECAL	1	冷却水ドレン

記号 Key No.	部品番号 Parts No.	部品名称	Parts Name	数量 Q'ty	備考 Remarks
61	1301-19039-0	ステッカ	DECAL	1	Guardman
62	1301-19040-0	ステッカ	DECAL	1	緊急ブレーキ搭載
63	1301-19039-0	ステッカ	DECAL	1	Guardman
64	1301-19040-0	ステッカ	DECAL	1	緊急ブレーキ搭載
65	3998-16769-0	ステッカ	DECAL	1	警告:緊急ブレーキ
66	3998-16760-0	ステッカ	DECAL	1	危険:緊急ブレーキ
67	3998-16762-0	ステッカ	DECAL	1	注意:緊急ブレーキ
68	3998-16761-0	ステッカ	DECAL	1	警告:分解禁止

メモ ---memo---

# 油圧装置(ドライブ) Hydraulic System (Drive)

Guardman



記号 Key No.	部品番号 Parts No.	部品名称	Parts Name	数量 Q'ty	備考 Remarks
4	2215-02001-2	プラグ	PLUG	1	INC.5
5	2630-02011-0	リング	O-RING	1	
6	3260-32159-1	アダプタ	ADAPTER	1	INC.7
7	2630-02024-0	リング	O-RING	1	
8	2341-22070-1	ホース	HOSE	1	
10	2340-14086-1	ホース	HOSE	1	
12	2265-04004-3	アダプタ	ADAPTER	1	INC.13
13	2630-02018-0	リング	O-RING	1	
14	4221-65000-1	レベルゲージ ASSY	LEVEL GAUGE ASSY	1	INC.112-115
15	1301-36031-2	タンク	TANK	1	
16	1550-36020-0	カバー	COVER	1	
17	1550-36003-0	パッキン	PACKING	1	
18	3100-00065-0	ボルト	BOLT	12	
19	2171-08020-0	スプリングワッシャ	SPRING WASHER	12	
20	2100-06010-1	ボルト	BOLT	1	
21	3120-00061-0	ナット	NUT	1	
22	2100-10020-1	ボルト	BOLT	3	
23	2170-10032-2	ワッシャ	WASHER	3	
24	2100-10025-1	ボルト	BOLT	1	
25	2171-10025-0	スプリングワッシャ	SPRING WASHER	1	
26	1740-36014-0	カバー	COVER	1	
27	1301-36002-0	ギヤ	GEAR	1	
28	4228-56000-0	モータ	MOTOR	1	
29	4228-56001-0	センサ	SENSOR	1	
34	2100-08016-1	ボルト	BOLT	4	
35	2171-08020-0	スプリングワッシャ	SPRING WASHER	4	
36	1301-36032-0	ベース	BASE	1	
37	2100-10020-1	ボルト	BOLT	2	
39	3260-32159-1	アダプタ	ADAPTER	1	INC.40
40	2630-02024-0	リング	O-RING	1	
41	2633-30100-2	ホース	HOSE	1	
45	2341-12080-1	ホース	HOSE	1	
49	4213-46000-0	フィルタ	FILTER	1	INC.111
50	2265-04004-2	アダプタ	ADAPTER	1	INC.51
51	2630-02018-0	リング	O-RING	1	
52	2633-52054-2	ホース	HOSE	1	
53	2291-00032-0	ホースバンド	HOSE CLAMP	1	
54	2209-06001-0	キャップ	CAP	1	
55	2292-06200-0	ホースニップル	HOSE NIPPLE	1	
56	4209-31000-0	フィラー	FILLER	1	INC.57,58
57	2182-05010-2	ナベコネジ	SCREW	4	
58	4200-47001-0	ガスケット	GASKET	1	
59	2265-04004-6	アダプタ	ADAPTER	1	INC.60
60	2630-02018-0	リング	O-RING	1	
61	3260-60011-0	エルボ	ELBOW	1	INC.62
62	2632-00004-0	リング	O-RING	1	
63	3260-21067-0	アダプタ	ADAPTER	1	INC.64

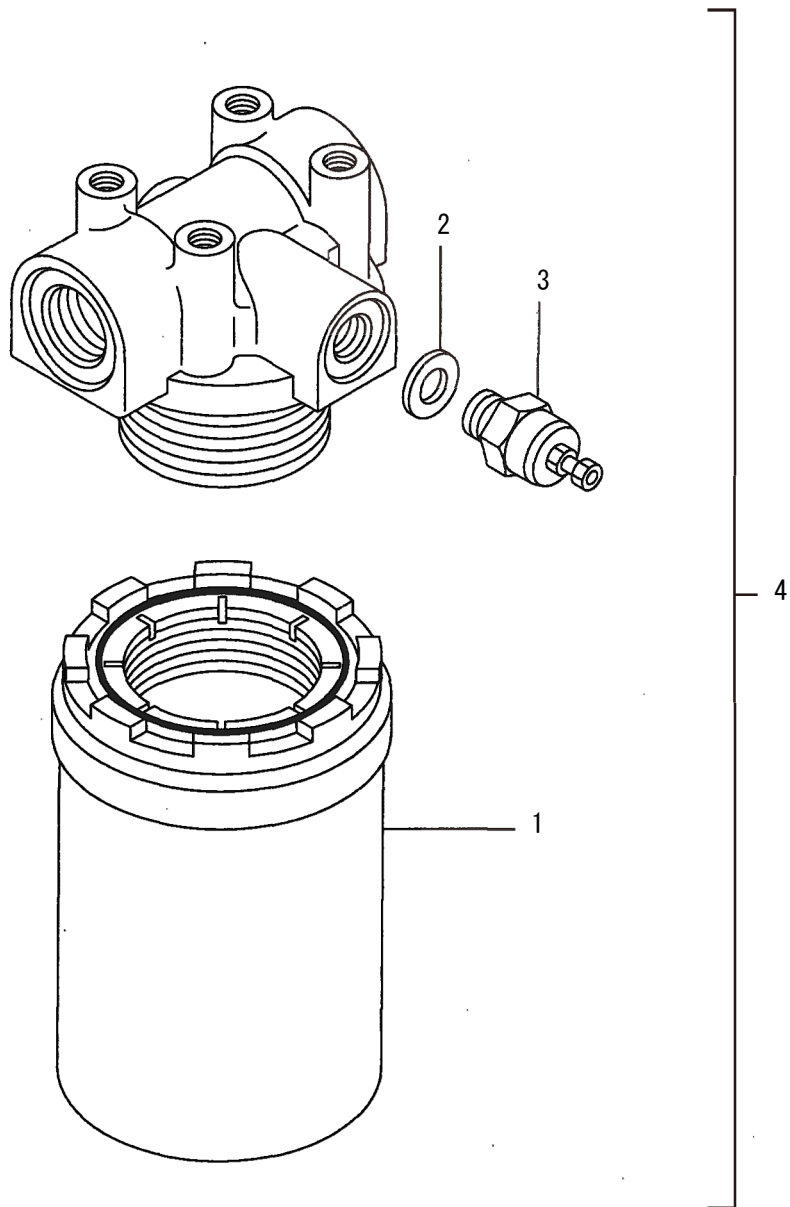
記号 Key No.	部品番号 Parts No.	部品名称	Parts Name	数量 Q'ty	備考 Remarks
64	2630-02014-0	リング	O-RING	1	
67	2100-08065-1	ボルト	BOLT	2	
68	2171-08020-0	スプリングワッシャ	SPRING WASHER	2	
69	2170-08016-0	ワッシャ	WASHER	2	
70	2265-06006-3	アダプタ	ADAPTER	2	INC.71
71	2630-02024-0	リング	O-RING	2	
73	2100-08020-1	ボルト	BOLT	1	
74	2171-08020-0	スプリングワッシャ	SPRING WASHER	1	
75	3416-11114-0	クランプ	CLAMP	1	
76	2633-34080-6	ホース	HOSE	1	
77	2633-34094-6	ホース	HOSE	1	
78	2265-06006-3	アダプタ	ADAPTER	2	INC.79
79	2630-02024-0	リング	O-RING	2	
80	2341-30075-2	ホース	HOSE	1	
81	2341-30050-2	ホース	HOSE	1	
82	2265-02002-2	アダプタ	ADAPTER	2	INC.83
83	2630-02011-0	リング	O-RING	2	
84	2265-02002-3	アダプタ	ADAPTER	2	INC.85
85	2630-02011-0	リング	O-RING	2	
86	4221-58000-0	バルブ	VALVE	1	
87	2215-02001-2	プラグ	PLUG	1	INC.88
88	2630-02011-0	リング	O-RING	1	
89	2265-06006-6	アダプタ	ADAPTER	1	INC.90
90	2630-02024-0	リング	O-RING	1	
91	2265-02002-2	アダプタ	ADAPTER	1	INC.92
92	2630-02011-0	リング	O-RING	1	
93	2898-00104-0	バンド	BAND	2	
94	2170-08016-0	ワッシャ	WASHER	12	
95	2170-08016-0	ワッシャ	WASHER	4	
96	2170-10020-0	ワッシャ	WASHER	2	
98	2170-08016-0	ワッシャ	WASHER	1	
99	2341-22096-1	ホース	HOSE	1	
100	2341-22044-1	ホース	HOSE	1	
101	3260-55037-0	アダプタ	ADAPTER	2	INC.102
102	2632-00012-0	リング	O-RING	2	
103	2100-10035-1	ボルト	BOLT	4	
104	2170-10020-0	ワッシャ	WASHER	4	
105	1301-36034-0	ブロック	BLOCK	2	
106	2630-01035-0	リング	O-RING	2	
107	1448-36020-0	フェルト	FELT	1	
108	2898-00107-0	バンド	BAND	2	
111	4213-46001-0	エレメント	ELEMENT	1	
112	4221-65002-0	ボルト	BOLT	2	
113	2179-10016-0	シールワッシャ	SEAL WASHER	4	
114	4221-65004-0	フロート	FLOAT	1	
115	4221-65005-0	レベルゲージ	LEVEL GAUGE	1	

メモ ---memo---

Number  
60101~

# Assy (フィルタ) Assy (Filter)

Guardman



記号	部品番号	部品名称	Parts Name	数量	備考
Key No.	Parts No.			Q'ty	Remarks
1	4213-46001-0	エレメント	ELEMENT	1	
2	4213-46002-0	シールワッシャ	SEAL WASHER	1	
3	4208-98005-0	スイッチ	SWITCH	1	
4	4213-46000-0	フィルタ	FILTER	1	

# 索引 INDEX

部品番号 Parts No.	頁 Page.	部品番号 Parts No.	頁 Page.	部品番号 Parts No.	頁 Page.
0301-04001-0	4-1	1301-09090-0	10-1	1301-27012-0	16-1
0301-09002-8	35-1	1301-09092-0	10-1	1301-27013-0	16-1
0301-09003-0	6-1	1301-09093-0	10-1	1301-27014-0	16-1
0301-75006-0	32-1	1301-09100-0	35-1	1301-31005-3	18-1
0301-75013-0	34-1	1301-12009-0	12-1	1301-31008-0	18-1
0301-75014-0	34-1	1301-12011-0	11-1	1301-31010-0	18-1
0301-75015-0	32-3	1301-12012-1	12-1	1301-31011-0	18-1
0441-51001-0	26-1	1301-12014-0	12-1	1301-31012-0	18-1
0446-09001-6	35-1	1301-12018-0	11-1	1301-32005-0	22-1
0446-12001-1	12-1	1301-12019-0	11-1	1301-32006-0	22-1
1039-75008-2	32-1	1301-19012-0	13-1	1301-32009-0	22-1
1039-92176-0	10-1	1301-19012-0	38-1	1301-32010-0	22-2
1039-99049-1	13-1	1301-19017-0	14-1	1301-32011-0	22-1
1039-99049-1	38-1	1301-19038-0	13-1	1301-36002-0	24-1
1301-01010-0	1-1	1301-19038-0	38-1	1301-36002-0	39-1
1301-01011-0	1-1	1301-19039-0	38-2	1301-36031-2	24-1
1301-02003-0	2-1	1301-19040-0	38-2	1301-36031-2	39-1
1301-02004-0	2-2	1301-19041-0	13-1	1301-36032-0	24-1
1301-02005-0	2-1	1301-19041-0	38-1	1301-36032-0	39-1
1301-02006-0	2-1	1301-19042-0	14-1	1301-36033-0	23-1
1301-02008-0	2-2	1301-19045-0	13-1	1301-36034-0	24-2
1301-03010-0	3-1	1301-19045-0	14-1	1301-36034-0	39-2
1301-03019-0	3-1	1301-19045-0	38-1	1301-61044-0	27-1
1301-03021-0	3-1	1301-19046-0	14-1	1301-61044-0	29-1
1301-03022-0	3-1	1301-19047-0	14-1	1301-61098-0	27-1
1301-03023-0	3-1	1301-19048-0	13-1	1301-61098-0	29-1
1301-04003-0	4-1	1301-19048-0	38-1	1301-61104-1	27-1
1301-04007-0	4-1	1301-19052-0	13-1	1301-61104-1	29-1
1301-05004-0	5-1	1301-19052-0	38-1	1301-61117-0	27-2
1301-05007-0	5-1	1301-19053-0	14-1	1301-61117-0	29-2
1301-09040-0	6-2	1301-19054-0	13-1	1301-61129-0	27-2
1301-09042-0	10-1	1301-19054-0	14-1	1301-61129-0	29-2
1301-09062-0	10-1	1301-19054-0	38-1	1301-61132-0	27-2
1301-09064-0	35-1	1301-19055-0	13-1	1301-61132-0	29-2
1301-09065-0	35-1	1301-19055-0	14-1	1301-61162-0	27-3
1301-09066-0	35-1	1301-19055-0	38-1	1301-61162-0	29-3
1301-09068-0	35-1	1301-24001-0	15-1	1301-61167-0	27-1
1301-09069-5	37-1	1301-24007-0	15-1	1301-61167-0	29-1
1301-09070-0	10-2	1301-24008-0	15-1	1301-61189-0	27-3
1301-09072-2	10-2	1301-24009-0	15-1	1301-61189-0	29-3
1301-09075-0	10-2	1301-24010-0	15-1	1301-61198-0	30-1
1301-09077-0	35-1	1301-24011-0	15-1	1301-61203-0	27-1
1301-09079-0	9-1	1301-27001-0	16-1	1301-61203-0	29-1
1301-09087-0	6-3	1301-27004-0	16-1	1301-61205-0	27-3
1301-09088-0	6-2	1301-27005-0	16-1	1301-61205-0	29-3
1301-09089-0	10-1	1301-27008-0	16-1	1301-61207-0	27-3

# 索引 INDEX

部品番号 Parts No.	頁 Page.	部品番号 Parts No.	頁 Page.	部品番号 Parts No.	頁 Page.
1301-61207-0	29-3	1310-09102-0	6-1	1446-09136-0	35-1
1301-61227-0	27-1	1310-09102-0	35-1	1446-09137-0	36-1
1301-61227-0	29-1	1310-09138-0	37-1	1446-09138-0	37-1
1301-61230-0	27-1	1310-19013-1	13-1	1446-09143-0	37-1
1301-61230-0	29-1	1310-19013-1	38-1	1446-09144-0	36-1
1301-61233-0	27-1	1418-09033-0	10-2	1446-09152-0	37-2
1301-61234-0	29-1	1431-61193-0	37-2	1446-09163-0	37-1
1301-61236-0	27-1	1441-01011-0	1-1	1446-09169-0	37-1
1301-61236-0	29-1	1441-09009-0	10-1	1446-63014-0	31-1
1301-61237-0	30-1	1441-12012-0	1-1	1448-09063-0	37-1
1301-61238-0	30-1	1441-12015-2	12-1	1448-36020-0	24-2
1301-61239-0	27-3	1441-12017-2	12-1	1448-36020-0	39-2
1301-61239-0	30-1	1441-19005-0	13-1	1450-19018-0	13-1
1301-61240-0	27-3	1441-19005-0	38-1	1450-19018-0	14-1
1301-61240-0	30-1	1441-19018-0	14-1	1450-19018-0	38-1
1301-61241-0	27-2	1441-36007-0	23-1	1500-61094-0	28-1
1301-61241-0	29-2	1441-51004-0	26-1	1507-27013-0	15-1
1301-61242-0	27-3	1441-51005-0	26-1	1508-75012-0	34-1
1301-61242-0	29-3	1441-51006-0	26-1	1508-75013-0	34-1
1301-61243-0	27-3	1441-51007-0	26-1	1511-32005-0	22-1
1301-61243-0	29-3	1441-61067-2	27-1	1517-09012-0	10-1
1301-61244-0	27-3	1441-61067-2	29-1	1539-12013-0	12-2
1301-61244-0	29-3	1441-61104-0	27-1	1539-19029-0	7-1
1301-61245-0	27-3	1441-61104-0	29-1	1539-61200-0	36-1
1301-61245-0	29-3	1441-61130-0	27-1	1542-61053-1	27-2
1301-61246-0	27-3	1441-61130-0	29-1	1542-61053-1	29-2
1301-61246-0	29-3	1441-75018-1	33-1	1546-61035-1	27-2
1301-70009-0	8-1	1442-19005-0	13-1	1546-61035-1	29-2
1301-75028-1	34-1	1442-19005-0	38-1	1550-04003-0	4-1
1301-75029-0	34-1	1442-19013-0	14-1	1550-05002-0	5-1
1301-75031-2	32-2	1442-19016-0	13-1	1550-09002-0	6-1
1301-75032-0	32-2	1442-19016-0	38-1	1550-12013-0	12-1
1301-75036-0	32-1	1442-19017-0	14-1	1550-27006-0	16-1
1301-75037-1	32-1	1442-75011-0	34-1	1550-27009-0	16-1
1301-75050-0	32-1	1442-75013-0	34-1	1550-32004-0	22-1
1301-75050-0	32-2	1442-75013-0	34-2	1550-32007-0	22-1
1301-75062-0	34-2	1445-61053-1	27-3	1550-36003-0	24-1
1301-75063-0	34-2	1445-61053-1	29-3	1550-36003-0	39-1
1301-75066-0	32-3	1446-09062-0	10-1	1550-36020-0	24-1
1301-75067-0	32-3	1446-09075-0	10-1	1550-36020-0	39-1
1301-75068-0	32-2	1446-09080-0	7-1	1550-51007-0	26-1
1301-75073-0	33-1	1446-09122-0	37-1	1550-61080-0	27-1
1301-75074-1	33-1	1446-09126-0	37-1	1550-61080-0	29-1
1301-75075-0	32-3	1446-09132-0	36-1	1550-61095-0	27-1
1301-75077-0	32-3	1446-09134-0	36-1	1550-61095-0	27-2
1301-75079-0	32-3	1446-09135-0	36-1	1550-61095-0	29-1

# 索引 INDEX

部品番号 Parts No.	頁 Page.	部品番号 Parts No.	頁 Page.	部品番号 Parts No.	頁 Page.
1550-61095-0	29-2	2100-08016-1	10-1	2100-08025-1	32-1
1550-61096-0	27-1	2100-08016-1	10-2	2100-08025-1	32-2
1550-61096-0	27-2	2100-08016-1	11-1	2100-08025-1	35-1
1550-61096-0	29-1	2100-08016-1	12-1	2100-08025-1	37-1
1550-61096-0	29-2	2100-08016-1	22-1	2100-08030-1	2-1
1550-61097-0	27-1	2100-08016-1	24-1	2100-08030-1	22-1
1550-61097-0	29-1	2100-08016-1	27-1	2100-08030-1	32-3
1550-61115-0	27-2	2100-08016-1	27-2	2100-08030-1	36-1
1550-61115-0	29-2	2100-08016-1	29-1	2100-08035-1	18-1
1559-05008-0	5-1	2100-08016-1	29-2	2100-08035-1	27-1
1611-32002-0	16-1	2100-08016-1	34-1	2100-08035-1	27-2
1616-87004-0	6-1	2100-08016-1	34-2	2100-08035-1	29-1
1632-12044-1	12-1	2100-08016-1	36-1	2100-08035-1	29-2
1632-12045-0	12-1	2100-08016-1	37-1	2100-08035-1	35-1
1632-12046-0	12-1	2100-08016-1	39-1	2100-08040-3	22-2
1634-09078-0	10-1	2100-08020-1	2-1	2100-08045-1	12-1
1740-24003-0	15-1	2100-08020-1	3-1	2100-08065-1	39-2
1740-24009-0	15-1	2100-08020-1	4-1	2100-08080-1	2-1
1740-24013-0	15-1	2100-08020-1	6-1	2100-10016-1	1-1
1740-24014-0	15-1	2100-08020-1	6-2	2100-10016-1	6-1
1740-27001-0	16-1	2100-08020-1	8-1	2100-10020-1	2-1
1740-36014-0	24-1	2100-08020-1	9-1	2100-10020-1	12-1
1740-36014-0	39-1	2100-08020-1	10-1	2100-10020-1	16-1
1740-61003-0	27-1	2100-08020-1	12-1	2100-10020-1	18-1
1740-61003-0	29-1	2100-08020-1	18-1	2100-10020-1	20-1
1742-92004-0	2-1	2100-08020-1	22-1	2100-10020-1	24-1
2100-05030-1	31-1	2100-08020-1	24-2	2100-10020-1	27-1
2100-06010-1	10-2	2100-08020-1	26-1	2100-10020-1	27-2
2100-06010-1	24-1	2100-08020-1	27-1	2100-10020-1	29-1
2100-06010-1	39-1	2100-08020-1	27-3	2100-10020-1	29-2
2100-06014-1	27-3	2100-08020-1	29-1	2100-10020-1	34-1
2100-06014-1	29-3	2100-08020-1	29-3	2100-10020-1	34-2
2100-06016-1	2-1	2100-08020-1	30-1	2100-10020-1	35-1
2100-06016-1	3-1	2100-08020-1	33-1	2100-10020-1	39-1
2100-06016-1	37-1	2100-08020-1	34-2	2100-10025-1	12-1
2100-06020-1	27-3	2100-08020-1	35-1	2100-10025-1	15-1
2100-06020-1	29-3	2100-08020-1	36-1	2100-10025-1	24-1
2100-06020-1	37-1	2100-08020-1	39-2	2100-10025-1	32-1
2100-06020-1	37-2	2100-08025-1	1-1	2100-10025-1	33-1
2100-06025-1	11-1	2100-08025-1	6-1	2100-10025-1	35-1
2100-06060-1	37-1	2100-08025-1	11-1	2100-10025-1	39-1
2100-08012-1	6-2	2100-08025-1	12-1	2100-10030-1	1-1
2100-08012-1	22-1	2100-08025-1	22-1	2100-10030-1	5-1
2100-08012-1	32-2	2100-08025-1	26-1	2100-10030-1	16-1
2100-08014-1	6-1	2100-08025-1	27-2	2100-10030-1	34-1
2100-08016-1	6-2	2100-08025-1	29-2	2100-10035-1	3-1

# 索引 INDEX

部品番号 Parts No.	頁 Page.	部品番号 Parts No.	頁 Page.	部品番号 Parts No.	頁 Page.
2100-10035-1	18-1	2120-08065-0	33-1	2170-08016-0	2-2
2100-10035-1	20-1	2120-08065-0	35-1	2170-08016-0	3-1
2100-10035-1	21-1	2120-08065-0	36-1	2170-08016-0	4-1
2100-10035-1	24-2	2120-10080-0	6-3	2170-08016-0	6-1
2100-10035-1	27-2	2120-10080-0	20-1	2170-08016-0	6-2
2100-10035-1	29-2	2120-10080-0	26-1	2170-08016-0	6-3
2100-10035-1	39-2	2120-10080-0	27-2	2170-08016-0	8-1
2100-10045-1	5-1	2120-10080-0	29-2	2170-08016-0	9-1
2100-10050-1	26-1	2120-10080-0	31-1	2170-08016-0	10-1
2100-12030-1	1-1	2120-10080-0	35-1	2170-08016-0	10-2
2100-12035-1	27-2	2120-12100-0	8-1	2170-08016-0	11-1
2100-12035-1	29-2	2120-12100-0	12-1	2170-08016-0	12-1
2100-12040-1	8-1	2120-12100-0	27-2	2170-08016-0	12-2
2100-14030-1	15-1	2120-12100-0	29-2	2170-08016-0	18-1
2100-14045-3	23-1	2120-16130-0	11-1	2170-08016-0	22-2
2100-16040-3	15-1	2120-16130-2	31-1	2170-08016-0	24-2
2100-18090-3	28-1	2120-18150-2	28-1	2170-08016-0	26-1
2100-20040-1	16-1	2121-10080-0	26-1	2170-08016-0	27-1
2101-10020-1	10-1	2121-12100-2	21-1	2170-08016-0	27-2
2101-10020-1	11-1	2150-05010-0	23-1	2170-08016-0	27-3
2101-10025-1	1-1	2157-30020-0	26-1	2170-08016-0	29-1
2101-10025-1	6-2	2158-06000-0	27-2	2170-08016-0	29-2
2101-10030-1	23-1	2158-06000-0	29-2	2170-08016-0	29-3
2119-10025-0	26-1	2158-08000-0	27-2	2170-08016-0	30-1
2120-04032-0	18-1	2158-08000-0	29-2	2170-08016-0	32-1
2120-04032-0	27-2	2170-04008-0	18-1	2170-08016-0	32-2
2120-04032-0	29-2	2170-04008-0	37-1	2170-08016-0	32-3
2120-05040-0	27-1	2170-05010-0	6-3	2170-08016-0	33-1
2120-05040-0	29-1	2170-05010-0	27-1	2170-08016-0	34-2
2120-05040-0	31-1	2170-05010-0	29-1	2170-08016-0	35-1
2120-06050-0	6-2	2170-05010-0	31-1	2170-08016-0	36-1
2120-06050-0	6-3	2170-06016-0	3-1	2170-08016-0	37-1
2120-06050-0	27-2	2170-06016-0	6-2	2170-08016-0	39-2
2120-06050-0	29-2	2170-06016-0	6-3	2170-08020-1	18-1
2120-08065-0	2-1	2170-06016-0	9-1	2170-08020-1	26-1
2120-08065-0	2-2	2170-06016-0	10-2	2170-08020-1	27-1
2120-08065-0	6-1	2170-06016-0	11-1	2170-08020-1	27-3
2120-08065-0	9-1	2170-06016-0	27-3	2170-08020-1	29-1
2120-08065-0	11-1	2170-06016-0	29-3	2170-08020-1	29-3
2120-08065-0	12-1	2170-06016-0	37-1	2170-08020-1	36-1
2120-08065-0	17-1	2170-06016-0	37-2	2170-08023-2	12-1
2120-08065-0	18-1	2170-06016-1	2-1	2170-08023-2	22-2
2120-08065-0	27-2	2170-06016-1	27-2	2170-10020-0	1-1
2120-08065-0	29-2	2170-06016-1	29-2	2170-10020-0	2-1
2120-08065-0	32-2	2170-08016-0	1-1	2170-10020-0	3-1
2120-08065-0	32-3	2170-08016-0	2-1	2170-10020-0	5-1

# 索引 INDEX

部品番号 Parts No.	頁 Page.	部品番号 Parts No.	頁 Page.	部品番号 Parts No.	頁 Page.
2170-10020-0	6-1	2170-20060-2	15-1	2171-08020-0	30-1
2170-10020-0	6-2	2171-04010-0	2-1	2171-08020-0	32-1
2170-10020-0	10-1	2171-04010-0	18-1	2171-08020-0	32-2
2170-10020-0	11-1	2171-04010-0	37-1	2171-08020-0	32-3
2170-10020-0	12-1	2171-05013-0	6-3	2171-08020-0	33-1
2170-10020-0	18-1	2171-05013-0	27-1	2171-08020-0	34-1
2170-10020-0	20-1	2171-05013-0	29-1	2171-08020-0	34-2
2170-10020-0	23-1	2171-05013-0	31-1	2171-08020-0	35-1
2170-10020-0	24-2	2171-06015-0	2-1	2171-08020-0	36-1
2170-10020-0	26-1	2171-06015-0	3-1	2171-08020-0	37-1
2170-10020-0	27-2	2171-06015-0	6-2	2171-08020-0	39-1
2170-10020-0	27-3	2171-06015-0	6-3	2171-08020-0	39-2
2170-10020-0	29-2	2171-06015-0	9-1	2171-10025-0	1-1
2170-10020-0	29-3	2171-06015-0	10-2	2171-10025-0	2-1
2170-10020-0	31-1	2171-06015-0	27-2	2171-10025-0	5-1
2170-10020-0	32-1	2171-06015-0	27-3	2171-10025-0	6-1
2170-10020-0	33-1	2171-06015-0	29-2	2171-10025-0	6-2
2170-10020-0	34-2	2171-06015-0	29-3	2171-10025-0	6-3
2170-10020-0	35-1	2171-06015-0	34-1	2171-10025-0	10-1
2170-10020-0	39-2	2171-06015-0	37-1	2171-10025-0	12-1
2170-10030-1	6-3	2171-06015-0	37-2	2171-10025-0	15-1
2170-10030-1	18-1	2171-08020-0	1-1	2171-10025-0	16-1
2170-10030-1	20-1	2171-08020-0	2-1	2171-10025-0	18-1
2170-10030-1	27-2	2171-08020-0	2-2	2171-10025-0	21-1
2170-10030-1	27-3	2171-08020-0	3-1	2171-10025-0	24-1
2170-10030-1	29-2	2171-08020-0	4-1	2171-10025-0	27-2
2170-10030-1	29-3	2171-08020-0	6-1	2171-10025-0	29-2
2170-10030-1	32-1	2171-08020-0	6-2	2171-10025-0	32-1
2170-10032-2	21-1	2171-08020-0	8-1	2171-10025-0	34-1
2170-10032-2	24-1	2171-08020-0	9-1	2171-10025-0	34-2
2170-10032-2	39-1	2171-08020-0	10-1	2171-10025-0	39-1
2170-12025-0	1-1	2171-08020-0	10-2	2171-12030-0	16-1
2170-12025-0	8-1	2171-08020-0	11-1	2171-12030-0	21-1
2170-12025-0	21-1	2171-08020-0	12-1	2171-14042-1	15-1
2170-12025-0	27-3	2171-08020-0	17-1	2171-14042-1	23-1
2170-12025-0	29-3	2171-08020-0	18-1	2171-20051-0	16-1
2170-12032-2	1-1	2171-08020-0	22-1	2179-10016-0	24-2
2170-12032-2	15-1	2171-08020-0	24-1	2179-10016-0	39-2
2170-12032-2	16-1	2171-08020-0	24-2	2179-14020-0	34-2
2170-12032-2	30-1	2171-08020-0	26-1	2180-12022-0	12-1
2170-14045-2	23-1	2171-08020-0	27-1	2182-04008-2	2-1
2170-16045-2	11-1	2171-08020-0	27-2	2182-04012-2	18-1
2170-16045-2	15-1	2171-08020-0	27-3	2182-04014-0	27-2
2170-16045-2	30-1	2171-08020-0	29-1	2182-04014-0	29-2
2170-16045-2	31-1	2171-08020-0	29-2	2182-04014-2	18-1
2170-18045-2	28-1	2171-08020-0	29-3	2182-05008-2	6-3

# 索引 INDEX

部品番号 Parts No.	頁 Page.	部品番号 Parts No.	頁 Page.	部品番号 Parts No.	頁 Page.
2182-05010-2	24-1	2291-00018-0	32-2	2341-30050-2	39-2
2182-05010-2	39-1	2291-00022-0	1-1	2341-30075-2	39-2
2182-05025-2	27-1	2291-00032-0	22-2	2384-02002-0	32-2
2182-05025-2	29-1	2291-00032-0	24-1	2384-02002-0	32-3
2182-06012-2	6-2	2291-00032-0	39-1	2384-03002-0	32-2
2182-06012-2	6-3	2291-00040-0	3-1	2384-03002-0	32-3
2182-06012-2	9-1	2291-00040-0	22-2	2401-43220-1	12-1
2182-06012-2	34-1	2291-00055-0	4-1	2404-06030-0	11-1
2182-06012-2	37-1	2291-00065-0	4-1	2404-06030-0	12-1
2182-06014-2	27-2	2292-01095-0	34-1	2405-06030-0	11-1
2182-06014-2	29-2	2292-02095-0	3-1	2405-10043-0	26-1
2182-06016-2	6-2	2292-02127-0	32-1	2416-10011-2	9-1
2194-02012-0	21-1	2292-02127-0	32-2	2416-10011-2	36-1
2194-03715-1	21-1	2292-03127-0	32-1	2416-10013-2	35-1
2196-28125-1	15-1	2292-06200-0	24-1	2416-16011-2	10-2
2209-06001-0	24-1	2292-06200-0	39-1	2439-45027-0	31-1
2209-06001-0	39-1	2293-07040-5	2-1	2461-07003-0	12-1
2215-02001-1	3-1	2293-07040-5	2-2	2461-08001-0	27-2
2215-02001-2	24-1	2293-07070-5	2-1	2461-08001-0	29-2
2215-02001-2	39-1	2293-07090-5	3-1	2461-08001-0	36-1
2215-02001-2	39-2	2293-07125-5	33-1	2461-16001-0	11-1
2215-04001-2	15-1	2293-07260-5	2-1	2461-18001-0	12-1
2265-02002-2	24-2	2293-09050-2	32-3	2461-18001-0	26-1
2265-02002-2	39-2	2293-10035-0	32-1	2472-01001-0	16-1
2265-02002-3	39-2	2293-12018-0	32-2	2472-01003-0	16-1
2265-03003-2	22-1	2293-12024-0	32-2	2472-01003-0	22-1
2265-03003-3	22-1	2293-12044-0	32-1	2501-06010-4	16-1
2265-03003-6	22-2	2293-12054-0	32-1	2501-06312-0	15-1
2265-04004-2	24-1	2293-12180-0	32-1	2513-32210-0	16-1
2265-04004-2	39-1	2293-15070-0	32-3	2513-32214-0	16-1
2265-04004-3	22-1	2298-09047-1	34-1	2580-16025-1	11-1
2265-04004-3	24-1	2298-09050-1	34-1	2580-20020-1	26-1
2265-04004-3	39-1	2298-09079-1	34-1	2580-20025-1	12-1
2265-04004-6	24-1	2298-09100-1	34-1	2580-35025-0	16-1
2265-04004-6	39-1	2298-09255-1	34-1	2598-14000-0	12-1
2265-06006-3	24-2	2298-12106-1	1-1	2598-17000-0	26-1
2265-06006-3	39-2	2340-14086-1	24-1	2630-01035-0	24-2
2265-06006-6	24-2	2340-14086-1	39-1	2630-01035-0	39-2
2265-06006-6	39-2	2341-12080-1	24-1	2630-02011-0	23-1
2265-19003-1	22-1	2341-12080-1	39-1	2630-02011-0	24-1
2291-00014-0	2-1	2341-22044-1	24-2	2630-02011-0	24-2
2291-00014-0	2-2	2341-22044-1	39-2	2630-02011-0	39-1
2291-00015-0	3-1	2341-22070-1	24-1	2630-02011-0	39-2
2291-00016-0	32-1	2341-22070-1	39-1	2630-02014-0	22-1
2291-00016-0	32-2	2341-22096-1	24-2	2630-02014-0	22-2
2291-00018-0	32-1	2341-22096-1	39-2	2630-02014-0	24-1

# 索引 INDEX

部品番号 Parts No.	頁 Page.	部品番号 Parts No.	頁 Page.	部品番号 Parts No.	頁 Page.
2630-02014-0	39-2	2898-00103-0	32-3	3100-50086-0	37-1
2630-02018-0	15-1	2898-00103-0	35-1	3100-50089-0	37-1
2630-02018-0	22-1	2898-00104-0	24-2	3100-51087-0	35-1
2630-02018-0	24-1	2898-00104-0	37-1	3100-61029-0	27-3
2630-02018-0	39-1	2898-00104-0	39-2	3100-61029-0	29-3
2630-02020-0	22-2	2898-00107-0	2-2	3100-62026-0	23-1
2630-02024-0	22-1	2898-00107-0	3-1	3110-03001-0	27-2
2630-02024-0	24-1	2898-00107-0	4-1	3110-03001-0	29-2
2630-02024-0	24-2	2898-00107-0	9-1	3118-00010-2	15-1
2630-02024-0	39-1	2898-00107-0	10-1	3118-00010-2	16-1
2630-02024-0	39-2	2898-00107-0	10-2	3120-00061-0	24-1
2632-00004-0	24-1	2898-00107-0	12-1	3120-00061-0	39-1
2632-00004-0	39-1	2898-00107-0	24-2	3120-00070-0	11-1
2632-00008-0	22-1	2898-00107-0	32-3	3120-00070-0	12-1
2632-00012-0	24-2	2898-00107-0	34-2	3120-00071-0	6-2
2632-00012-0	39-2	2898-00107-0	35-1	3120-00071-0	22-2
2633-30100-2	24-1	2898-00107-0	39-2	3120-00146-0	37-1
2633-30100-2	39-1	2898-10015-5	33-1	3120-01073-0	26-1
2633-32117-2	22-1	2998-00009-6	13-1	3120-01092-0	5-1
2633-34080-6	24-2	2998-00009-6	38-1	3120-01095-0	1-1
2633-34080-6	39-2	2998-00140-6	13-1	3120-01129-0	5-1
2633-34094-6	24-2	2998-00140-6	38-1	3120-01136-0	11-1
2633-34094-6	39-2	2998-00160-6	13-1	3148-00008-0	15-1
2633-52054-2	24-1	2998-00160-6	38-1	3148-00008-0	16-1
2633-52054-2	39-1	2998-01001-6	13-1	3150-04006-0	12-1
2820-00003-1	6-2	2998-01001-6	38-1	3171-00011-0	6-3
2826-00005-1	12-2	2998-01005-6	13-1	3171-01005-0	5-1
2826-00015-1	6-3	2998-01005-6	38-1	3171-01005-0	32-1
2826-11111-2	6-3	2998-01103-6	13-1	3171-01005-0	32-2
2827-00002-0	6-1	2998-01103-6	38-1	3171-11025-0	27-2
2828-00004-2	6-3	2998-02313-0	14-1	3171-11025-0	29-2
2828-01001-2	6-3	2998-96001-0	13-1	3171-90018-0	6-3
2828-01006-2	6-3	2998-96001-0	38-1	3171-93006-0	11-1
2853-00003-0	6-1	2998-96001-1	14-1	3180-20013-0	6-1
2881-25030-0	27-1	3100-00052-0	32-1	3180-20023-0	12-1
2881-25030-0	27-2	3100-00052-0	32-2	3180-20043-0	6-3
2881-25030-0	29-1	3100-00065-0	24-1	3200-01091-0	32-3
2881-25030-0	29-2	3100-00065-0	39-1	3201-01010-0	32-3
2891-00001-5	6-1	3100-11268-0	30-1	3201-01011-0	32-3
2891-00030-1	6-2	3100-11292-0	30-1	3201-20008-0	34-1
2891-12004-9	6-1	3100-12286-0	16-1	3201-20009-0	34-2
2898-00103-0	3-1	3100-13132-1	15-1	3201-21007-0	32-2
2898-00103-0	6-2	3100-13201-0	15-1	3201-21010-0	32-1
2898-00103-0	8-1	3100-13265-0	31-1	3205-01001-0	32-2
2898-00103-0	10-1	3100-17212-0	1-1	3209-01008-0	34-2
2898-00103-0	10-2	3100-24032-1	15-1	3209-02007-0	32-1

# 索引 INDEX

部品番号 Parts No.	頁 Page.	部品番号 Parts No.	頁 Page.	部品番号 Parts No.	頁 Page.
3223-20005-0	32-1	3416-02051-0	2-1	3998-04030-0	38-1
3223-20005-0	32-2	3416-02055-0	1-1	3998-04031-0	13-1
3223-20005-0	34-2	3416-02056-0	10-1	3998-04031-0	38-1
3223-21002-0	32-1	3416-02060-0	22-1	3998-04032-0	13-1
3223-21004-0	32-1	3416-02078-0	22-2	3998-04032-0	38-1
3223-41001-0	32-1	3416-11114-0	24-2	3998-04094-0	14-1
3224-00003-0	34-1	3416-11114-0	39-2	3998-04098-0	14-1
3224-00007-0	32-2	3416-12111-0	22-1	3998-04109-0	14-1
3224-01006-0	32-3	3417-03033-0	6-2	3998-07174-1	38-1
3260-21067-0	24-1	3417-03033-0	32-2	3998-07176-1	13-1
3260-21067-0	39-1	3417-16019-0	31-1	3998-07176-1	38-1
3260-21155-0	32-1	3419-04028-0	27-2	3998-10148-0	13-1
3260-22149-0	32-2	3419-04028-0	29-2	3998-10148-0	38-1
3260-32159-1	24-1	3420-10025-0	18-1	3998-10395-0	14-1
3260-32159-1	39-1	3422-03008-0	27-1	3998-10561-0	14-1
3260-55037-0	24-2	3422-03008-0	29-1	3998-10562-0	14-1
3260-55037-0	39-2	3424-00023-0	11-1	3998-10650-0	14-2
3260-60011-0	24-1	3460-05002-0	5-1	3998-11246-0	13-1
3260-60011-0	39-1	3500-04046-0	15-1	3998-11246-0	14-1
3260-62013-0	22-1	3680-12029-0	3-1	3998-11246-0	38-1
3260-62049-1	22-1	3823-10011-0	11-1	3998-12017-0	13-1
3291-00026-0	33-1	3881-00023-0	27-3	3998-12017-0	14-1
3291-00026-0	34-1	3881-00023-0	29-3	3998-12017-0	38-1
3291-00026-0	34-2	3881-00039-0	9-1	3998-12558-0	14-1
3291-02040-0	5-1	3881-00039-0	27-3	3998-14236-0	13-1
3291-13008-0	4-1	3881-00039-0	29-3	3998-14236-0	38-1
3292-10041-0	34-1	3881-03026-0	6-3	3998-14239-0	14-1
3292-10041-0	34-2	3881-03032-0	6-1	3998-14249-0	13-1
3292-10042-0	34-1	3899-51033-0	6-1	3998-14249-0	38-1
3292-10046-0	32-2	3899-52043-0	6-1	3998-14250-0	14-1
3292-11022-1	32-1	3899-54039-0	6-1	3998-14267-0	13-1
3292-11022-1	32-2	3899-70103-0	10-2	3998-14267-0	38-1
3292-11052-0	32-2	3910-04014-0	26-1	3998-14268-0	14-1
3292-13045-0	32-3	3910-20009-1	12-1	3998-14298-0	13-1
3298-15631-0	22-1	3931-00241-0	32-3	3998-14298-0	38-1
3380-60015-0	34-1	3931-00301-0	1-1	3998-14299-0	14-1
3380-60023-0	34-1	3931-00324-0	12-1	3998-14439-0	13-1
3380-60023-0	34-2	3931-00380-0	34-2	3998-14439-0	38-1
3380-61018-0	32-3	3931-01125-0	22-1	3998-14440-0	14-1
3400-31012-1	11-1	3931-01323-0	16-1	3998-14519-0	13-1
3416-01095-0	22-1	3931-23077-0	15-1	3998-14519-0	38-1
3416-02006-0	10-1	3931-24093-0	16-1	3998-14541-0	14-1
3416-02019-0	10-1	3932-00008-0	12-1	3998-15350-0	13-1
3416-02019-0	10-2	3932-00008-1	6-3	3998-15350-0	38-1
3416-02043-0	11-1	3952-15030-0	15-1	3998-15351-0	14-1
3416-02048-0	22-1	3998-04030-0	13-1	3998-15564-0	14-1

# 索引 INDEX

部品番号 Parts No.	頁 Page.	部品番号 Parts No.	頁 Page.	部品番号 Parts No.	頁 Page.
3998-16454-2	13-1	4032-17008-0	1-1	4221-65002-0	24-2
3998-16454-2	38-1	4032-17009-0	1-1	4221-65002-0	39-2
3998-16483-0	13-1	4032-17011-0		4221-65004-0	24-2
3998-16483-0	38-1	4032-17011-0	2-1	4221-65004-0	39-2
3998-16491-2	14-1	4032-17012-0	2-2	4221-65005-0	24-2
3998-16499-0	14-1	4032-17013-0	2-2	4221-65005-0	39-2
3998-16500-0	14-1	4032-17014-0	2-1	4228-56000-0	39-1
3998-16501-0	14-1	4032-17015-0	22-2	4228-56001-0	39-1
3998-16502-0	14-1	4032-17016-0	22-2	4405-53000-0	23-1
3998-16504-0	14-1	4032-17017-0	22-2	4409-05005-0	21-1
3998-16505-0	14-1	4032-17018-0	22-2	4409-05011-0	21-1
3998-16559-0	14-1	4032-17019-0	22-2	4409-05012-0	21-1
3998-16694-0	13-1	4034-13001-0	1-1	4409-05014-0	21-1
3998-16694-0	14-1	4034-63000-0	1-1	4409-91000-0	27-2
3998-16694-0	38-1	4034-63001-0	2-2	4409-91000-0	29-2
3998-16760-0	38-2	4200-47001-0	24-1	4409-92001-0	27-2
3998-16761-0	38-2	4200-47001-0	39-1	4409-92001-0	29-2
3998-16762-0	38-2	4208-73010-0	22-2	4409-92002-0	27-2
3998-16769-0	38-2	4208-98005-0	25-1	4409-92002-0	29-2
3998-16792-0	14-1	4208-98005-0	40-1	4411-85000-0	15-1
3998-16793-0	14-1	4209-31000-0	24-1	4411-85000-0	16-1
3998-17215-0	14-2	4209-31000-0	39-1	4412-01000-0	15-1
3998-19697-0	13-1	4210-68000-0		4412-01000-0	16-1
3998-19697-0	38-1	4210-68000-0	22-1	4415-39000-0	15-1
3998-19698-0	14-1	4213-46000-0		4415-39000-0	16-1
3998-19734-0	13-1	4213-46000-0	24-1	4415-39001-0	15-1
3998-19734-0	38-1	4213-46000-0	25-1	4415-39001-0	16-1
3998-22029-1	13-1	4213-46000-0	39-1	4415-39002-0	15-1
3998-22029-1	38-1	4213-46000-0	40-1	4415-39002-0	16-1
3998-22030-1	14-1	4213-46001-0		4415-44001-0	
4022-09003-0	1-1	4213-46001-0	24-2	4415-44001-0	4-1
4022-09006-0		4213-46001-0	25-1	4415-89001-0	2-2
4022-09006-0	2-2	4213-46001-0	39-2	4415-90000-0	2-1
4030-11004-0	2-1	4213-46001-0	40-1	4416-03005-0	21-1
4030-11006-0	6-2	4213-46002-0	25-1	4416-54000-0	26-1
4031-33001-0	2-1	4213-46002-0	40-1	4416-62000-0	
4032-12005-0	2-1	4215-23000-1	22-1	4416-62000-0	4-1
4032-12005-0	2-2	4215-92000-0	27-3	4417-16000-1	2-1
4032-12007-0	3-1	4215-92000-0	29-3	4420-99000-0	20-1
4032-12008-0	3-1	4216-55000-0	22-1	4421-38000-0	21-1
4032-12010-0	2-1	4216-61000-0	23-1	4421-38002-0	21-1
4032-12011-0	2-1	4216-63000-0	24-1	4421-38004-0	21-1
4032-17002-0	2-1	4221-49000-0	23-1	4421-64000-0	21-1
4032-17004-0	5-1	4221-58000-0	39-2	4421-64001-0	21-1
4032-17006-0		4221-65000-1	24-1	4423-08000-0	12-2
4032-17006-0	1-1	4221-65000-1	39-1	4423-08001-0	12-2

# 索引 INDEX

部品番号 Parts No.	頁 Page.	部品番号 Parts No.	頁 Page.	部品番号 Parts No.	頁 Page.
4423-08002-0	12-2	4710-41004-0		4722-12007-0	34-2
4423-08003-0	12-2	4710-41004-0	32-3	4722-12008-0	
4423-08004-0	12-2	4710-41005-0		4722-12008-0	34-2
4423-08005-0	12-2	4710-41005-0	32-3	4722-12009-0	
4423-08006-0	12-2	4710-48000-0	6-1	4722-12009-0	34-2
4423-08007-0	12-2	4710-49000-0	6-1	4722-12010-0	
4423-17000-0	5-1	4710-50000-0	6-1	4722-12010-0	34-2
4426-01000-1	1-1	4710-64000-0	33-1	4904-60000-0	6-3
4426-95000-0	3-1	4710-93000-0	10-2	4904-60000-0	7-1
4426-96000-0	5-1	4710-93000-0	12-1	4906-11000-1	6-1
4703-14000-0	16-1	4710-93000-0	34-2	4908-85000-0	6-1
4703-14000-0	22-2	4710-96000-0	6-1	4908-86000-0	6-1
4703-26003-0	32-1	4711-73000-0	2-1	4908-91000-0	6-2
4703-29000-0	27-1	4712-33000-0	18-1	4908-91000-0	9-1
4703-29000-0	29-1	4712-88000-0	6-1	4908-91000-0	37-1
4703-68000-1		4713-15000-0	19-1	4908-94000-0	6-1
4703-68000-1	32-1	4713-16000-1	18-1	4908-95000-0	12-1
4703-68005-0		4713-46000-0	27-3	4908-95000-0	26-1
4703-68005-0	32-3	4713-46000-0	29-3	4909-09000-0	6-3
4706-16000-0	32-1	4715-90000-0	32-2	4910-32000-0	6-2
4706-17000-0	17-1	4716-78000-0	27-3	4910-49000-0	6-2
4706-20000-0	27-1	4717-80000-0	27-3	4910-56000-0	6-3
4706-20000-0	29-1	4718-63000-0	27-3	4910-59000-0	6-3
4706-37000-1	32-1	4718-63000-0	29-3	4911-19000-0	10-1
4706-37001-0	32-3	4719-49000-0	32-2	4911-21000-0	10-1
4706-82018-0	32-3	4719-78000-0	31-1	4911-30000-0	6-2
4706-82019-0	32-3	4720-29000-1	6-1	4911-32000-0	10-1
4706-82021-0	32-3	4721-47000-0	35-1	4911-34000-0	10-1
4710-28000-0	12-1	4721-62000-0	32-2	4912-07000-1	6-2
4710-34000-0	34-1	4721-65000-0	33-1	4912-08000-0	6-2
4710-34003-0	34-2	4721-71000-0	32-3	4913-30000-0	10-1
4710-34007-0	34-3	4722-12000-0		4913-74000-0	6-1
4710-35000-0	34-1	4722-12000-0	34-2	4914-03000-0	6-1
4710-38000-0		4722-12001-0		4916-05000-2	8-1
4710-38000-0	34-1	4722-12001-0	34-2	4916-05000-2	9-1
4710-38002-0		4722-12002-0		4916-09000-0	6-3
4710-38002-0	34-2	4722-12002-0	34-2	4916-28000-1	6-3
4710-41000-0		4722-12003-0		4917-50000-0	6-3
4710-41000-0	32-1	4722-12003-0	34-2	4919-33001-0	37-2
4710-41000-0	32-2	4722-12004-0		4919-33002-0	37-2
4710-41001-0		4722-12004-0	34-2	4919-33003-0	37-2
4710-41001-0	32-3	4722-12005-0		4920-47000-2	37-1
4710-41002-0		4722-12005-0	34-2	4920-48000-5	36-1
4710-41002-0	32-3	4722-12006-0		4920-51000-0	36-1
4710-41003-0		4722-12006-0	34-2	4920-51001-0	36-1
4710-41003-0	32-3	4722-12007-0		4920-51002-0	36-1

# 索引 INDEX

部品番号 Parts No.	頁 Page.
4920-72000-0	37-1
4920-76000-0	6-2
4920-76000-0	6-3
4921-26000-2	37-1

部品番号 Parts No.	頁 Page.
-------------------	------------

部品番号 Parts No.	頁 Page.
-------------------	------------

SAKAI HEAVY INDUSTRIES.LTD

初版 2026.04.01

---

MODEL TS160-4 TS160-4G PNEUMATIC TIRE ROLLER

---

## 酒井重工業株式會社

本 社 東京都港区芝大門 1-9-9

電話 03(3434)3401(代表)

グローバル  
サービス部 埼玉県久喜市高柳 2500

電話 0480(52)1111(代表)

### **SAKAI HEAVY INDUSTRIES, LTD.**

Head office : 1-9-9, Shiba-Daimon, Minato-ku, Tokyo

Telephone: TOKYO (03) 3434-9971

Facsimile: (03) 3436-6212

---