

PARTS CATALOGUE

MODEL

SW502-1 (No.20420~)

ENGINE KUBOTA Y2203-EDM

VIBRATING ROLLER

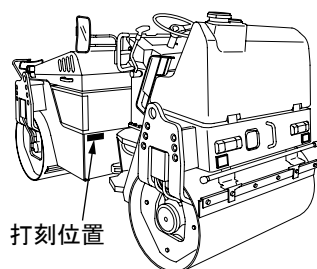
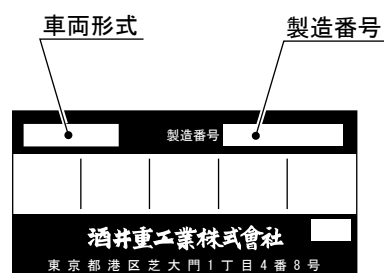
SAKAI[®]

パーツカタログのご使用について

1. 部品ご注文の際は、お求めの部品を迅速かつ正確に発送できますよう次の諸項についてご指示ください。

- (1) 車両形式
- (2) 車台番号
- (3) 部品番号
- (4) 部品名称
- (5) 所要数量

なお、車両形式及び製造番号(車台番号)は銘板上に、さらに車台番号はフレームにも打刻してあります。



車台番号の表示は
サカイ SW502-1 1SW43-00000
記号 番号
車台番号

2. 部品の適用車台番号をつぎのように備考欄に記載してあります。

- ～ No. 10007 (10007号機まで適用することを示します。)
- No. 10008 ～ (10008号機より適用することを示します。)

3. 個数欄の数量は、原則として1台分の数量を記載してあります。ただし、アッセンブリパーツについて1個分の数量を記載してあります。

4. このカタログには、つぎの略語を使用しております。

- | | |
|--|--------------------------------------|
| LH: 進行方向左側 | Dom. : 国内で供給する部品 |
| RH: 進行方向右側 | Exp. : 国内で供給しない部品 |
| OP: オプション | N/S : 単品での供給ができない部品 |
| AR: 必要に応じた数量 | A/S : 数種の部品のアッセンブリ又は
キットなら供給できる部品 |
| Inc. ○～○: アッセンブリを構成
している部品の key No. | |

5. (cf. ○) で表示してある部品はアッセンブリで供給しますので Key No. ○の部品番号をお知らせください。

6. 部品番号の前に*印で表示してある部品は下段に訂正したことを示しますので、部品ご注文の際は、下段の部品番号でお知らせください。

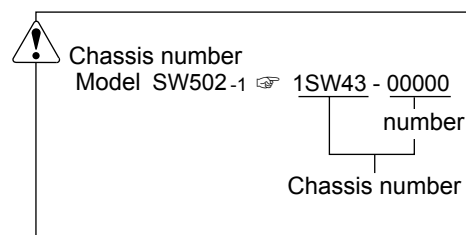
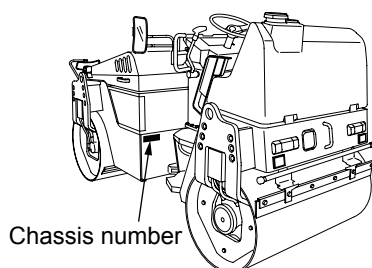
7. 部品の変更は、予告なしで行うことがありますのであらかじめご承知ください。

GUIDE FOR USE OF PARTS CATALOGUE

1. Quote the following when placing an order for parts.

- (1) Vehicle model
- (2) Chassis number
- (3) Part number
- (4) Part name
- (5) Quantity of required parts.

The vehicle model and chassis number are engraved on the identification plate, and chassis number is also punched on the frame.



2. The chassis number to which parts are applicable are described in the remarks column as follows.

- ~ No.10007 : Applicable up to 10007
- No.10008 ~ : Applicable from 10008

3. Each quantity shown in the quantity column is in principle one applied to a unit of vehicle.

However, each quantity as related to ASSEMBLY PARTS indicates one included in a single unit of assembly.

4. The following abbreviated words are used in this parts catalogue.

- LH : Lefthand viewed from behind of vehicle.
- RH : Righthand viewed from behind of vehicle.
- Inc. ○~○ : Key number of parts constituting an assembly
- OP : Option
- N/S : Parts not to be supplied by a signal piece
- A/S : Parts to be supplied as an assembly composed or a kit of parts
- AR : As required
- Dom. : For use in Japan
- Exp. : For use in countries other than Japan
- * SEE PAGE ○○ : See page ○○ for component parts.

5. Part with “(cf. ○)” in the remarks column indicates that it is supplied as an assembly represented by the key number ○ with which “cf.” is attached. Quote the part number that follows the key number ○ when ordering.

6. Part number with a mark “*” indicate that they have been corrected to the ones listed just below them. Quote the renewed part numbers when ordering.

7. Parts are subject to change without notice.

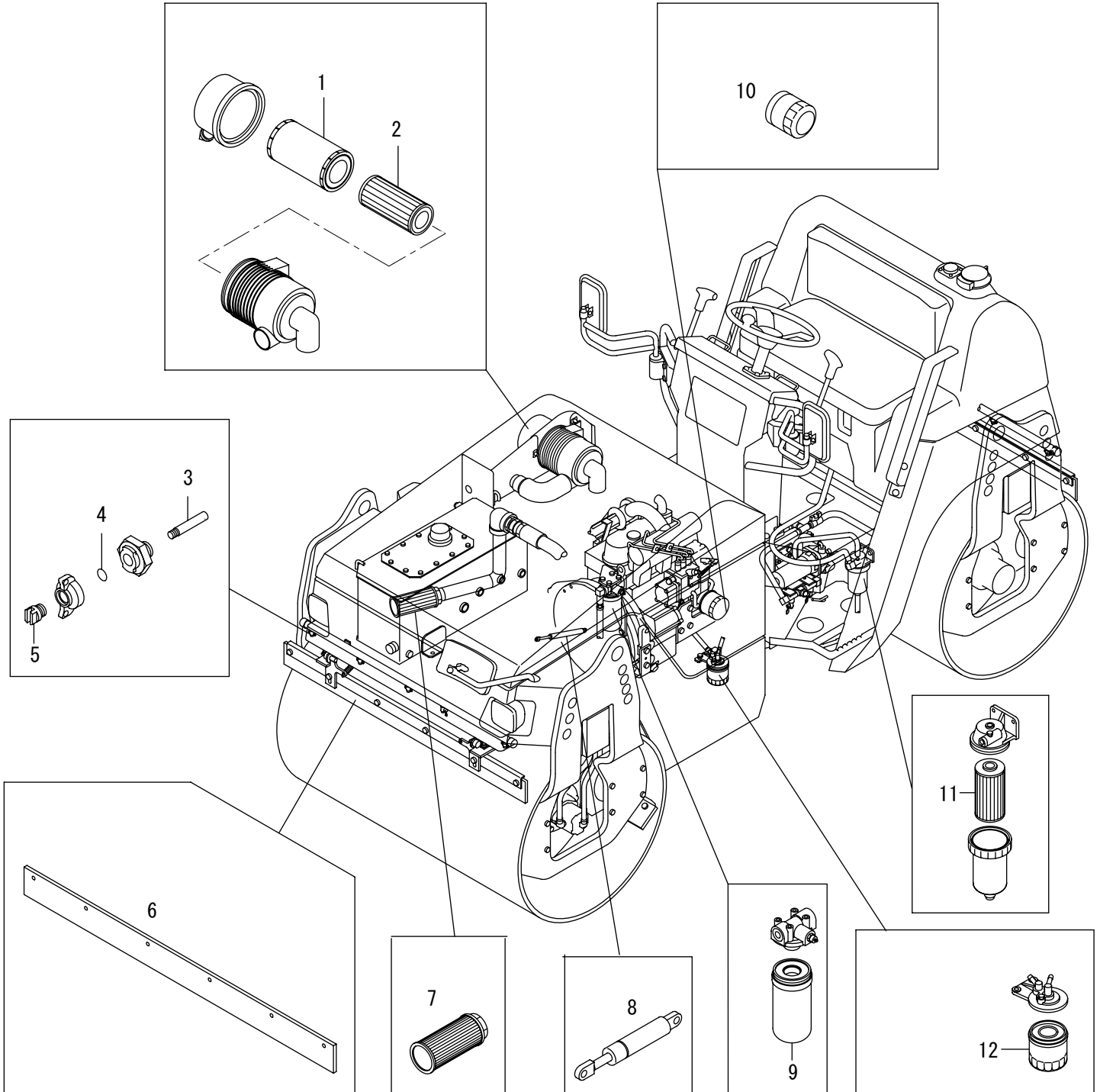
目次

CONTENTS

装置名称	Group Name (Description)	Page
消耗部品	Spare Parts	0
エンジン関係	Engine System	1
燃料関係	Fuel System	2
冷却装置	Cooling System	3
吸気装置	Intake System	4
排気装置	Exhaust System	5
コントロール関係(スロットル)	Control System(Throttle)	6
コントロール関係(前後進)	Control System(Reversing)	7
操向油圧装置	Steering Hydraulic System	8
操向装置(ハンドル)	Steering System(Wheel)	9
油圧装置(ポンプ取付)	Hydraulic System(Pump Mounting)	10
油圧装置(フロントドライブ1)	Hydraulic System(Front Drive 1)	11
油圧装置(フロントドライブ2)	Hydraulic System(Front Drive 2)	12
油圧装置(リアドライブ)	Hydraulic System(Rear Drive)	13
油圧装置(振動)	Hydraulic System(Vibrating)	14
振動ロール	Vibrating Roll	15
制動装置	Brake System	16
フレーム	Frame	17
フレーム(センターピン)	Frame(Center Pin)	18
シート	Seat	19
泥除装置	Scraper System	20
散水装置	Sprinkler System	21
散水装置(ポンプ)	Sprinkler System(Pump)	22
電装品関係	Electrical Equipment	23
ランプスイッチ	Lamp_Switch	24

SAKAI HEAVY INDUSTRIES, LTD.

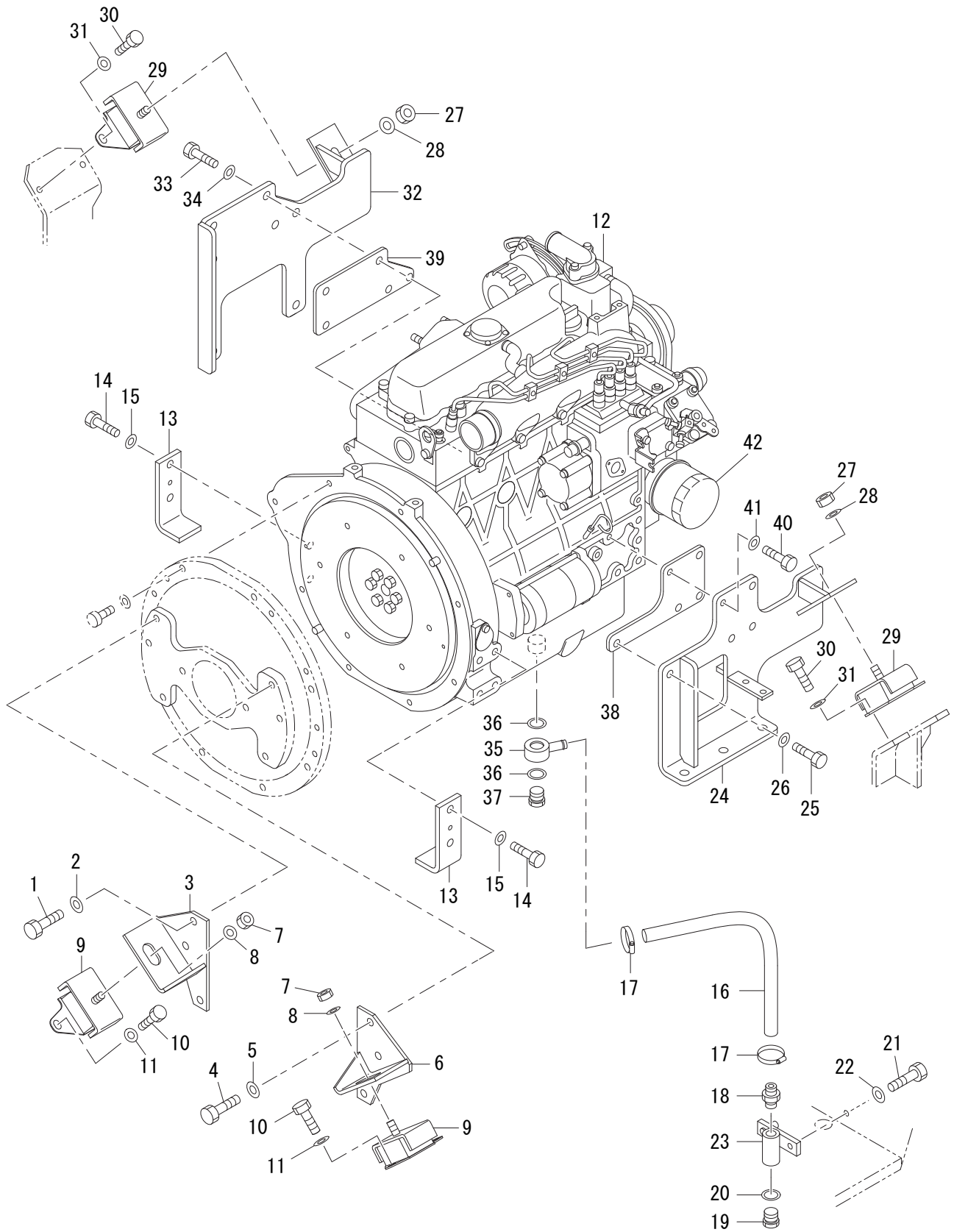
消耗部品 Spare Parts



00消耗部品
1SW43 20420~ 29999

記号 Key No.	部品番号 Parts No.	部品名称	Parts Name	数量 Q'ty	備考 Remarks
1	4415-58001-0	エレメント	ELEMENT	1	AIR CLEANER(OUTER)
2	4417-09001-0	エレメント	ELEMENT	1	AIR CLEANER(INNER)
3	4710-41005-0	ストレーナ	STRAINER	10	NOZZLE
4	4710-41003-0	Oリング	O-RING	10	NOZZLE
5	4710-41004-0	ノズル	NOZZLE	10	NOZZLE
6	1448-71001-0	ブレード	BLADE	4	
7	4205-50000-0	フィルタ	FILTER	1	TANK
8	4420-78000-0	ダンパ	DAMPER	2	HOOD
9	4213-46001-0	カートリッジ	CARTRIDGE	1	STEERING HYD.SYS.
10	4031-33006-0	エレメント	ELEMENT	1	ENGINE
11	4703-68005-0	エレメント	ELEMENT	1	SPRINKLER
12	4032-12013-0	エレメント	ELEMENT	1	FUEL

エンジン関係 ENGINE SYSTEM

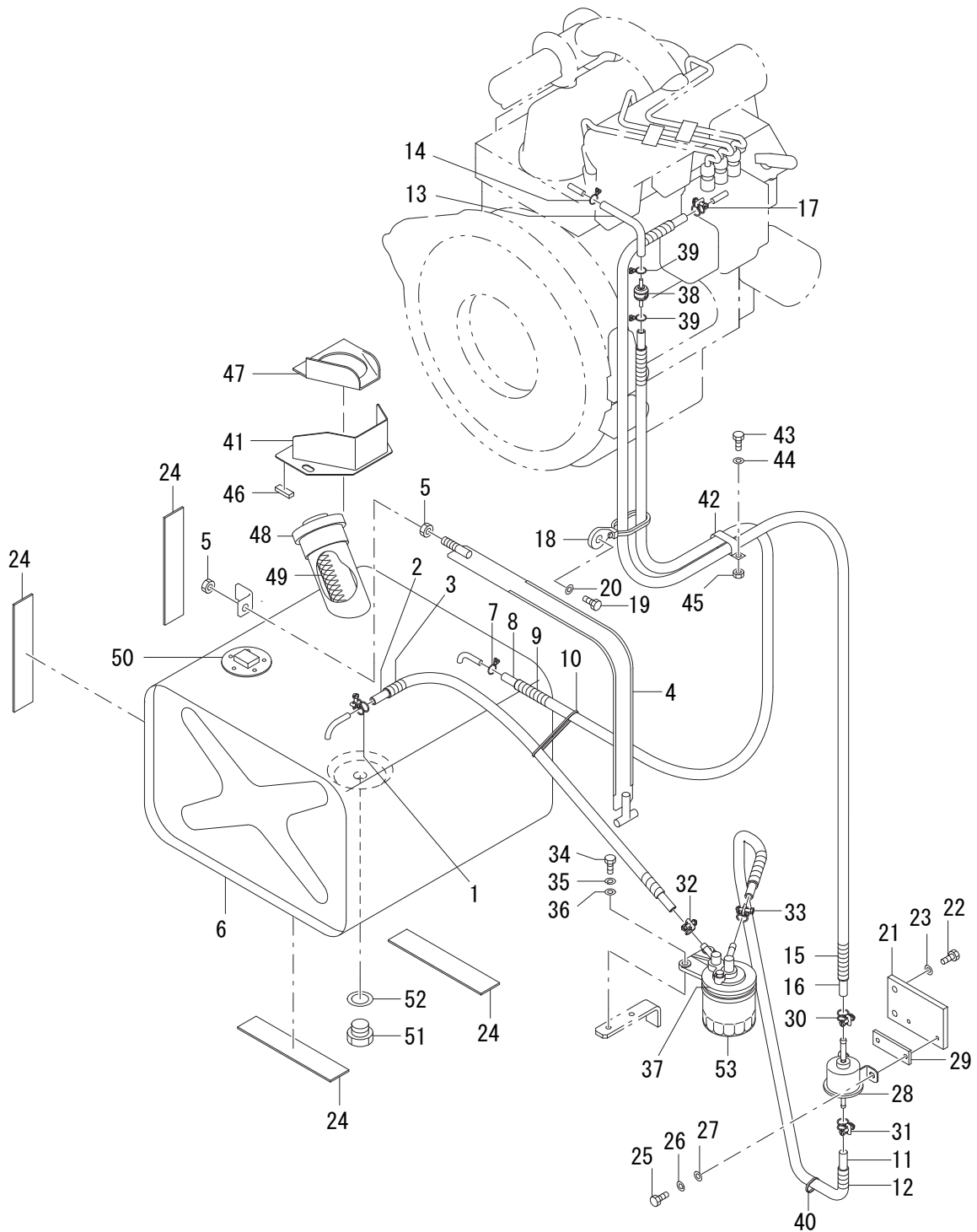


記号 Key No.	部品番号 Parts No.	部品名称	Parts Name	数量 Q'ty	備考 Remarks
1	2100-12030-1	ボルト	BOLT	3	
2	2170-12025-0	ワッシャ	WASHER	3	
3	1446-01017-0	ブラケット	BRACKET	1	
4	2100-12030-1	ボルト	BOLT	3	
5	2170-12025-0	ワッシャ	WASHER	3	
6	1446-01016-0	ブラケット	BRACKET	1	
7	3120-01108-0	ナット	NUT	2	
8	2170-12032-2	ワッシャ	WASHER	2	
9	4031-24000-0	ホウシゴム	RUBBER ISOLATOR	2	
10	2100-10020-1	ボルト	BOLT	4	
11	2170-10020-0	ワッシャ	WASHER	4	
12	4032-54000-0	エンジン	ENGINE	1	INC.35-37_42
13	1446-01019-0	ブラケット	BRACKET	2	
14	2101-12030-1	ボルト	BOLT	4	
15	2170-12025-0	ワッシャ	WASHER	4	
16	2298-12045-1	ホース	HOSE	1	
17	3291-01029-0	ホースバンド	HOSE CLAMP	2	
18	2292-03127-0	ホースニップル	HOSE NIPPLE	1	
19	4027-59002-0	プラグ	PLUG	1	
20	4027-59003-0	パッキン	PACKING	1	
21	2100-10035-1	ボルト	BOLT	1	
22	2170-10020-0	ワッシャ	WASHER	1	
23	1446-01024-0	ジョイント	JOINT	1	
24	1448-01008-0	ブラケット	BRACKET	1	
25	3100-12230-0	ボルト	BOLT	4	
26	2170-12032-2	ワッシャ	WASHER	4	
27	3120-01108-0	ナット	NUT	2	
28	2170-12032-2	ワッシャ	WASHER	2	
29	4031-24000-0	ホウシゴム	RUBBER ISOLATOR	2	
30	2100-10020-1	ボルト	BOLT	4	
31	2170-10020-0	ワッシャ	WASHER	4	
32	1448-01009-0	ブラケット	BRACKET	1	
33	3100-12230-0	ボルト	BOLT	5	
34	2170-12032-2	ワッシャ	WASHER	5	
35	4032-12001-0	ジョイント	JOINT	1	
36	4032-12002-0	パッキン	PACKING	2	
37	4032-12003-0	プラグ	PLUG	1	
38	1446-01026-0	ベース	BASE	1	
39	1446-01027-0	ベース	BASE	1	

記号 Key No.	部品番号 Parts No.	部品名称	Parts Name	数量 Q'ty	備考 Remarks
40	3100-01142-0	ボルト	BOLT	1	
41	2170-10032-2	ワッシャ	WASHER	1	
42	4031-33006-0	エレメント	ELEMENT	1	

×毛 ---memo---

燃料関係 FUEL SYSTEM

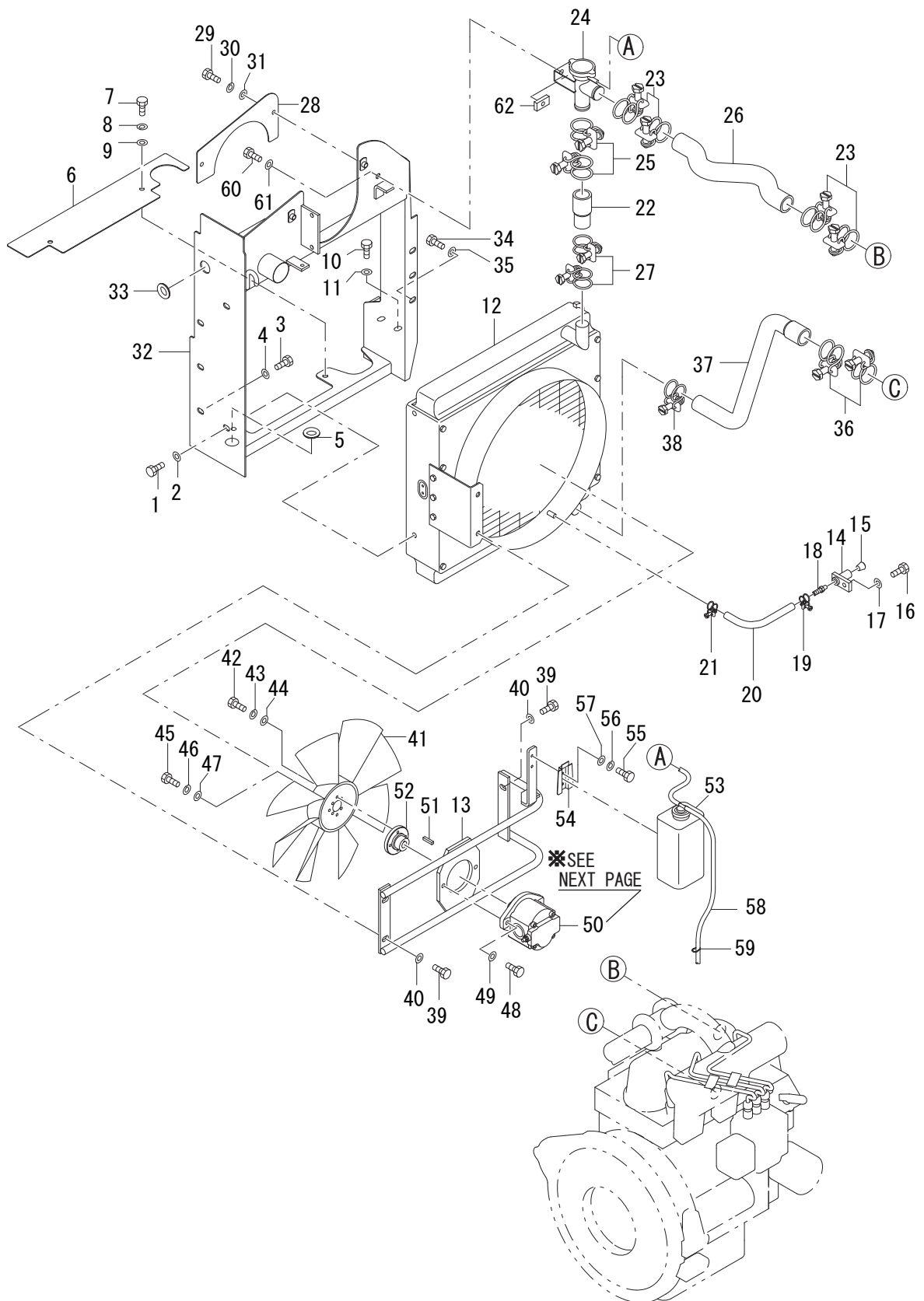


記号 Key No.	部品番号 Parts No.	部品名称	Parts Name	数量 Q'ty	備考 Remarks
1	2291-00015-0	ホースバンド	HOSE CLAMP	1	
2	2293-07064-5	ホース	HOSE	1	
3	1446-02014-0	コルゲイトチューブ	CORRUGATED TUBE	1	
4	4420-53000-0	バンド	BAND	1	INC.5
5	2120-10080-0	ナット	NUT	2	
6	4420-54000-1	タンク	TANK	1	INC.24_48-52
7	4032-12005-0	ホースバンド	HOSE CLAMP	1	
8	4030-11002-0	ホース	HOSE	1	
9	1446-02013-0	コルゲイトチューブ	CORRUGATED TUBE	1	
10	2898-00103-0	バンド	BAND	1	
11	2293-07080-5	ホース	HOSE	1	
12	1446-02015-0	コルゲイトチューブ	CORRUGATED TUBE	1	
13	4032-12011-0	パイプ	PIPE	1	
14	4032-12005-0	ホースバンド	HOSE CLAMP	1	
15	1446-02011-0	コルゲイトチューブ	CORRUGATED TUBE	1	
16	2293-07132-5	ホース	HOSE	1	
17	2291-00015-0	ホースバンド	HOSE CLAMP	1	
18	4911-19000-0	バンド	BAND	1	
19	2100-08020-1	ホルト	BOLT	1	
20	2170-08016-0	ワッシャ	WASHER	1	
21	1446-02017-0	ブラケット	BRACKET	1	
22	2100-10035-1	ホルト	BOLT	2	
23	2170-10020-0	ワッシャ	WASHER	2	
24	1307-02004-0	ラバー	RUBBER	4	
25	2100-06016-1	ホルト	BOLT	2	
26	2171-06015-0	スプリングワッシャ	SPRING WASHER	2	
27	2170-08016-0	ワッシャ	WASHER	2	
28	4031-33001-0	フェューエルポンプ	FUEL PUMP	1	
29	4030-11004-0	ダンパ	DAMPER	1	
30	2291-00015-0	ホースバンド	HOSE CLAMP	1	
31	2291-00015-0	ホースバンド	HOSE CLAMP	1	
32	2291-00015-0	ホースバンド	HOSE CLAMP	1	
33	2291-00015-0	ホースバンド	HOSE CLAMP	1	
34	2100-08020-1	ホルト	BOLT	2	
35	2171-08020-0	スプリングワッシャ	SPRING WASHER	2	
36	2170-08016-0	ワッシャ	WASHER	2	
37	4032-12004-0	フィルタ	FILTER	1	INC.53
38	4032-12010-0	バルブ	VALVE	1	
39	4032-12005-0	ホースバンド	HOSE CLAMP	2	

記号 Key No.	部品番号 Parts No.	部品名称	Parts Name	数量 Q'ty	備考 Remarks
40	2898-00103-0	バンド	BAND	1	
41	1446-02022-0	ラバー	RUBBER	1	
42	3416-02001-1	クランプ	CLAMP	1	
43	2100-08020-1	ボルト	BOLT	1	
44	2170-08016-0	ワッシャ	WASHER	2	
45	2120-08065-0	ナット	NUT	1	
46	1446-02023-0	ラバー	RUBBER	1	
47	1446-02024-0	カバー	COVER	1	
48	4416-66001-0	キャップ	CAP	1	
49	4419-62000-0	ストレーナ	STRAINER	1	
50	4417-05000-0	フェルゲージユニット	FUEL GAUGE UNIT	1	
51	4400-03004-1	プラグ	PLUG	1	
52	4400-03003-0	パッキン	PACKING	1	
53	4032-12013-0	エレメント	ELEMENT	1	

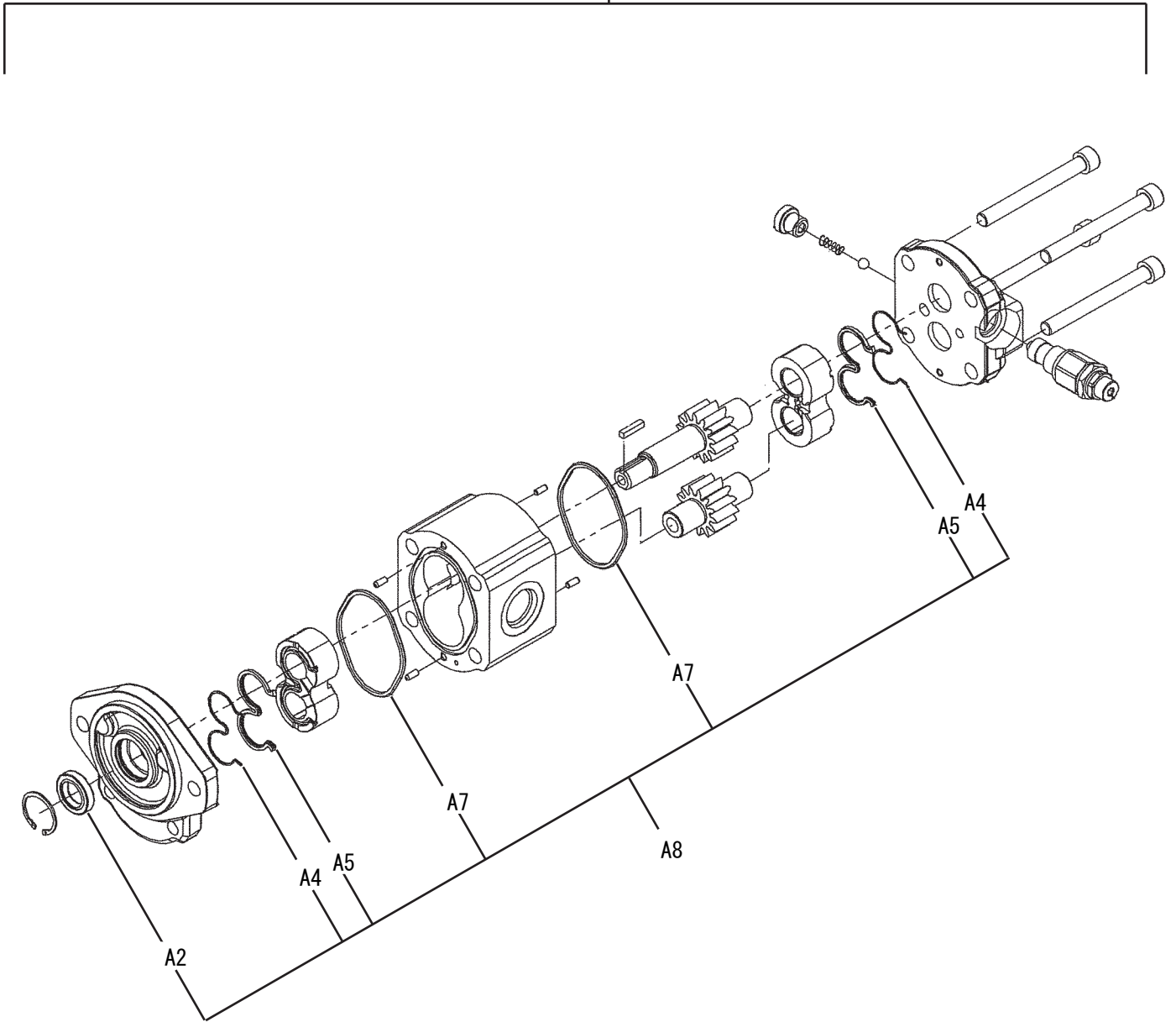
×毛 ---memo---

冷却関係 COOLING SYSTEM



モータ MOTOR

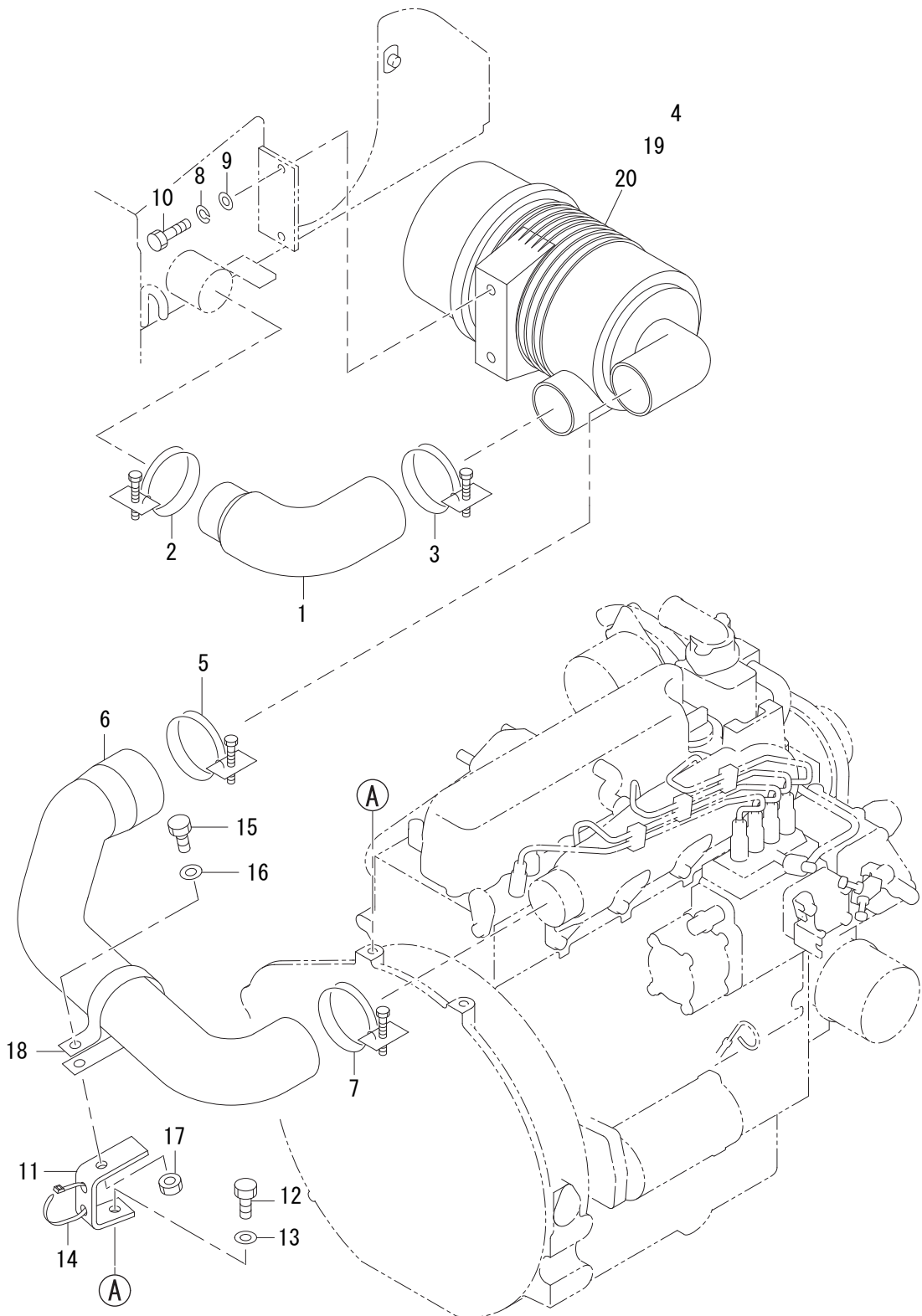
50



記号 Key No.	部品番号 Parts No.	部品名称	Parts Name	数量 Q'ty	備考 Remarks
1	2100-10020-1	ボルト	BOLT	2	
2	2170-10020-0	ワッシャ	WASHER	2	
3	2100-10020-1	ボルト	BOLT	3	
4	2170-10030-1	ワッシャ	WASHER	3	
5	2881-25030-0	グロメット	GROMMET	1	
6	1448-03008-1	カバー	COVER	1	
7	2100-08020-1	ボルト	BOLT	2	
8	2171-08020-0	スプリングワッシャ	SPRING WASHER	2	
9	2170-08016-0	ワッシャ	WASHER	2	
10	2100-10020-1	ボルト	BOLT	2	
11	2170-10030-1	ワッシャ	WASHER	2	
12	4421-20000-0	ラジエータ	RADIATOR	1	
13	1448-03017-0	ブラケット	BRACKET	1	
14	1446-03018-0	ジョイント	JOINT	1	
15	2215-02002-3	アナキプラグ	PLUG	1	
16	2100-10035-1	ボルト	BOLT	1	
17	2170-10020-0	ワッシャ	WASHER	1	
18	2292-02095-0	ホースニップル	HOSE NIPPLE	1	
19	2291-00016-0	ホースバンド	HOSE CLAMP	1	
20	2293-09026-5	ホース	HOSE	1	
21	2291-00016-0	ホースバンド	HOSE CLAMP	1	
22	1446-03028-0	ホース	HOSE	1	
23	2291-00046-0	ホースバンド	HOSE CLAMP	4	
24	4421-18000-0	パイプ	PIPE	1	
25	2291-00046-0	ホースバンド	HOSE CLAMP	2	
26	1446-03027-0	ホース	HOSE	1	
27	2291-00040-0	ホースバンド	HOSE CLAMP	2	
28	1448-03015-0	カバー	COVER	1	
29	2100-08020-1	ボルト	BOLT	2	
30	2171-08020-0	スプリングワッシャ	SPRING WASHER	2	
31	2170-08016-0	ワッシャ	WASHER	2	
32	1448-03016-0	ブラケット	BRACKET	1	
33	2881-25030-0	グロメット	GROMMET	1	
34	2100-10020-1	ボルト	BOLT	3	
35	2170-10020-0	ワッシャ	WASHER	3	
36	2291-00046-0	ホースバンド	HOSE CLAMP	2	
37	1448-03003-0	ホース	HOSE	1	
38	2291-00040-0	ホースバンド	HOSE CLAMP	1	
39	2100-10025-1	ボルト	BOLT	4	

記号 Key No.	部品番号 Parts No.	部品名称	Parts Name	数量 Q'ty	備考 Remarks
40	2170-10020-0	ワッシャ	WASHER	4	
41	4032-14002-0	ファン	FAN	1	
42	2100-06016-1	ボルト	BOLT	4	
43	2171-06015-0	スプリングワッシャ	SPRING WASHER	4	
44	2170-06016-0	ワッシャ	WASHER	4	
45	2100-08030-1	ボルト	BOLT	1	
46	2171-08020-0	スプリングワッシャ	SPRING WASHER	1	
47	2170-08016-0	ワッシャ	WASHER	1	
48	3100-51045-0	ボルト	BOLT	2	
49	2170-10020-0	ワッシャ	WASHER	2	
50	4218-60000-0	モータ	MOTOR	1	
51	4218-60001-0	キー	KEY	1	
52	1446-03011-0	カップリング	COUPLING	1	
53	4032-12008-0	リザーバ	RESERVOIR	1	
54	4032-12007-0	ステー	STAY	1	
55	2100-06016-1	ボルト	BOLT	2	
56	2171-06015-0	スプリングワッシャ	SPRING WASHER	2	
57	2170-06016-0	ワッシャ	WASHER	2	
58	2293-07080-2	ホース	HOSE	1	
59	2898-01103-0	バンド	BAND	2	
60	2100-10020-1	ボルト	BOLT	1	
61	2170-10020-0	ワッシャ	WASHER	1	
62	1446-03031-0	ベース	BASE	1	
A2	20-103838	オイルシール	OIL SEAL	1	
A4	5060003	バックアップリング	BACK UP RING	2	
A5	5060002	シール	SEAL	2	
A7	2120305	Oリング	O-RING	2	
A8	5060027	シールキット	SEAL KIT	1	INC.A2-A7
50	4218-60000-0	モータ	MOTOR	1	INC.A2-A8

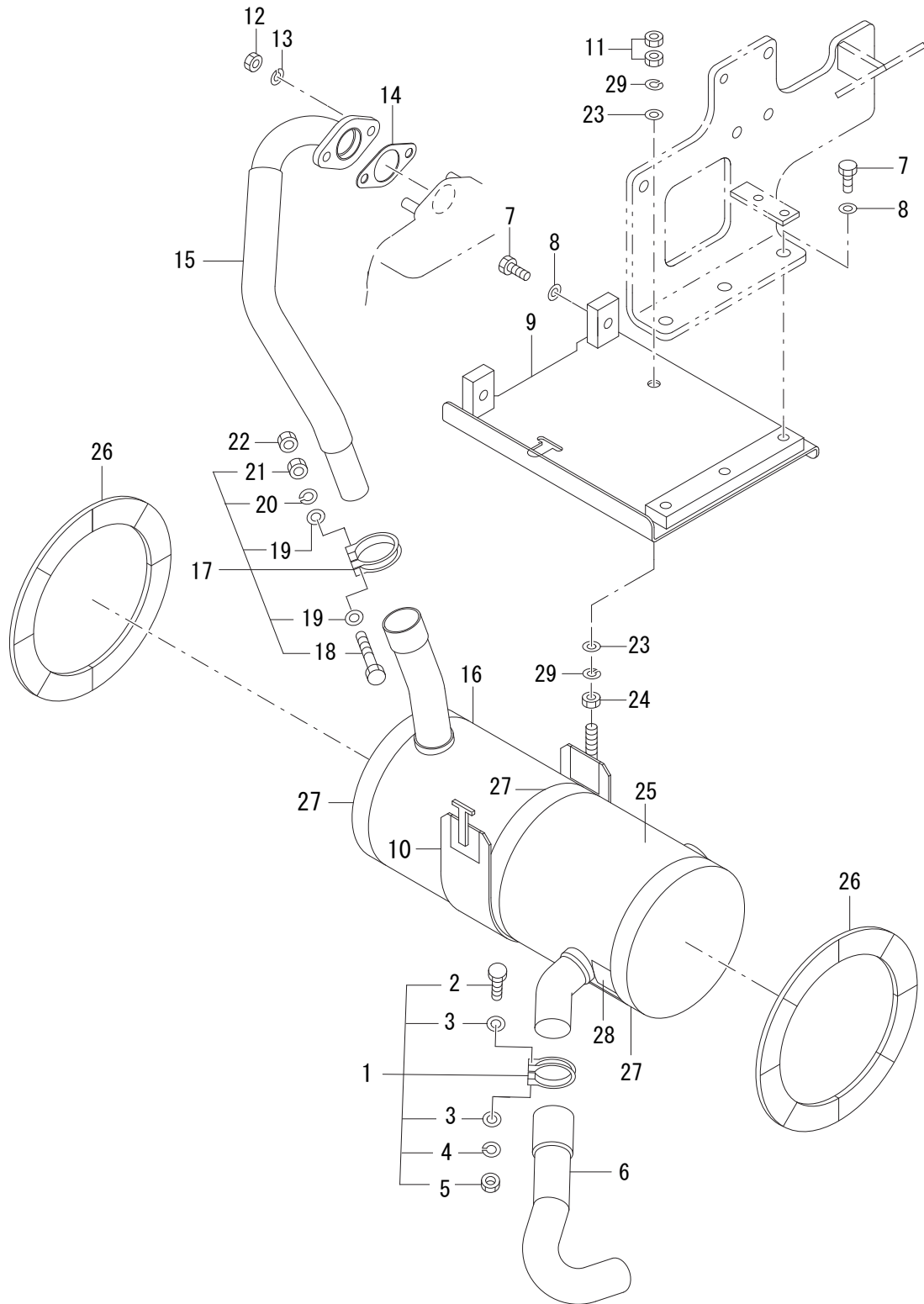
吸気装置 INTAKE SYSTEM



04吸気装置
1SW43 20420~ 29999

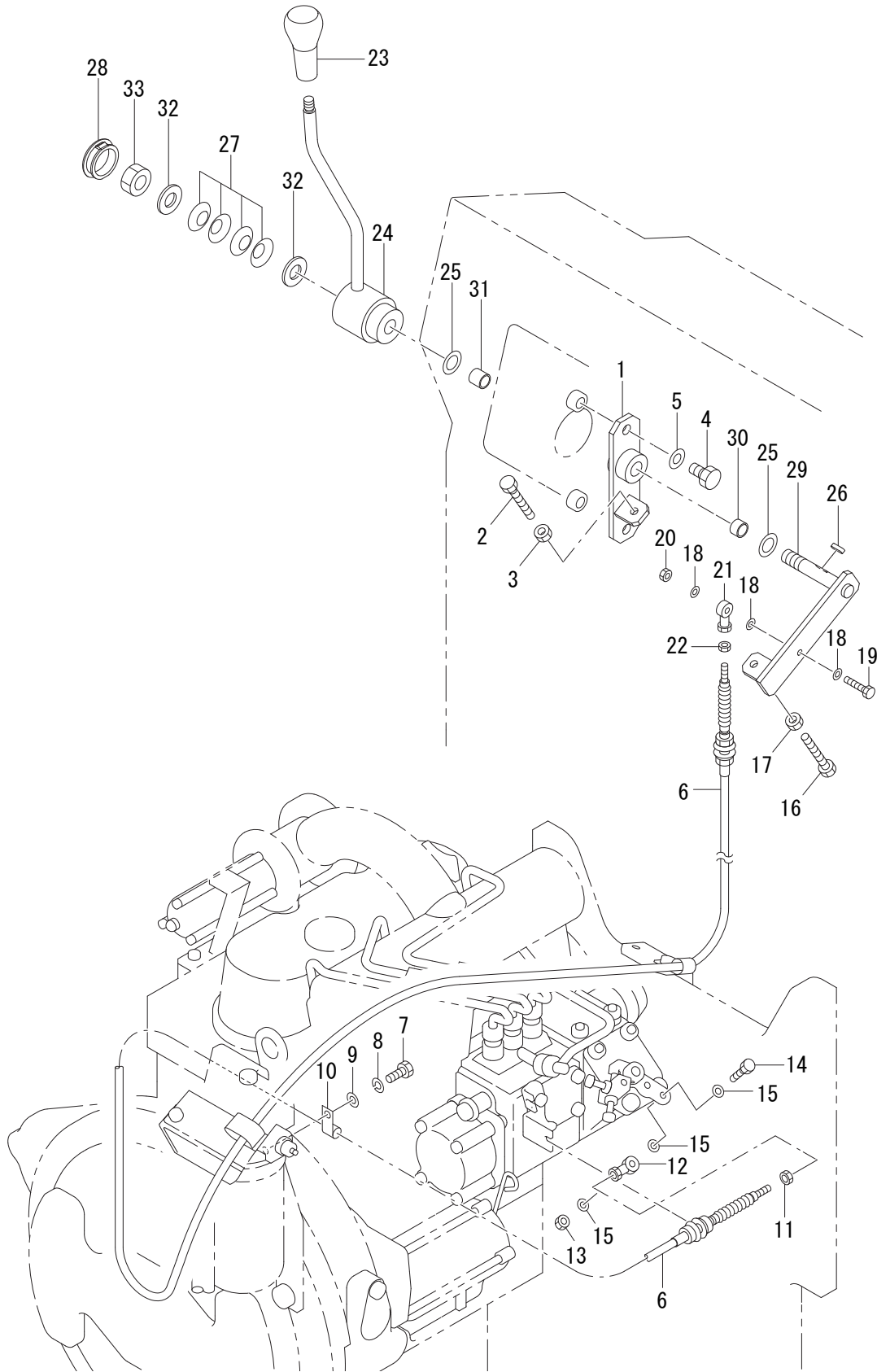
記号 Key No.	部品番号 Parts No.	部品名称	Parts Name	数量 Q'ty	備考 Remarks
1	1446-04007-0	ホース	HOSE	1	
2	2291-00065-0	ホースバンド	HOSE CLAMP	1	
3	2291-00080-0	ホースバンド	HOSE CLAMP	1	
4	4421-17000-0	エアクリーナ	AIR CLEANER	1	INC.19_20
5	2291-00080-0	ホースバンド	HOSE CLAMP	1	
6	1448-04017-0	ホース	HOSE	1	
7	2291-00070-0	ホースバンド	HOSE CLAMP	1	
8	2171-08020-0	スプリングワッシャ	SPRING WASHER	2	
9	2170-08016-0	ワッシャ	WASHER	2	
10	2100-08020-1	ホルト	BOLT	2	
11	1448-04012-1	ブラケット	BRACKET	1	
12	2101-10020-1	ホルト	BOLT	1	
13	2170-10020-0	ワッシャ	WASHER	1	
14	2898-00107-0	バンド	BAND	1	
15	2100-10025-1	ホルト	BOLT	1	
16	2170-10020-0	ワッシャ	WASHER	2	
17	3120-01073-0	ナット	NUT	1	
18	3416-02109-0	クランプ	CLAMP	1	
19	4415-58001-0	エレメント	ELEMENT	1	OUTER
20	4417-09001-0	エレメント	ELEMENT	1	INNER

排氣裝置 EXHAUST SYSTEM



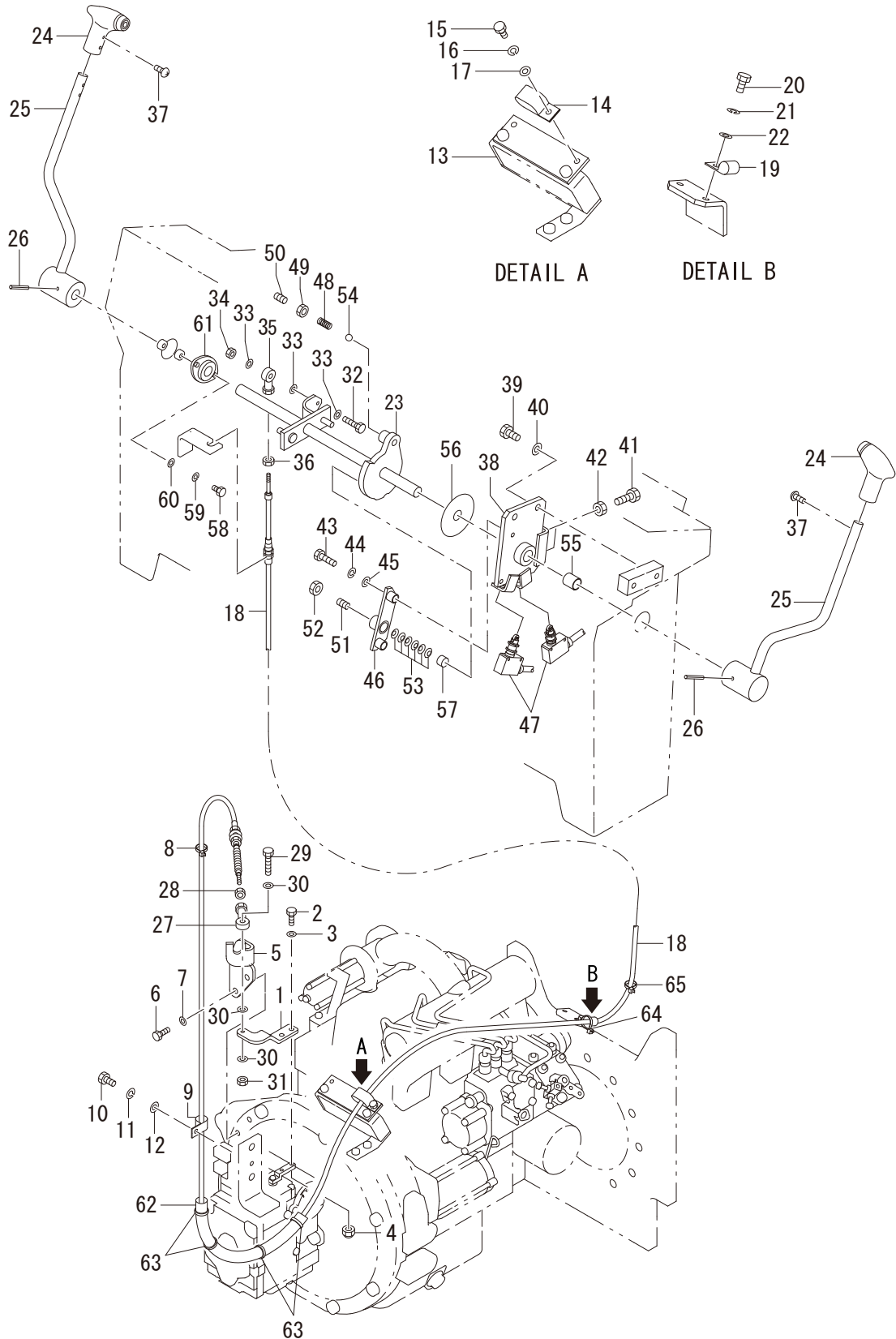
記号 Key No.	部品番号 Parts No.	部品名称	Parts Name	数量 Q'ty	備考 Remarks
1	4408-84000-0	クランプ	CLAMP	1	INC.2-5
2	2100-08060-1	ボルト	BOLT	1	
3	2170-08016-0	ワッシャ	WASHER	2	
4	2171-08020-0	スプリングワッシャ	SPRING WASHER	1	
5	2120-08065-0	ナット	NUT	1	
6	4420-64000-1	パイプ	PIPE	1	
7	3100-11178-0	ボルト	BOLT	5	
8	2170-12032-2	ワッシャ	WASHER	5	
9	1446-05009-1	ブラケット	BRACKET	1	
10	4420-60000-0	バンド	BAND	1	INC.11
11	2120-10080-0	ナット	NUT	2	
12	2121-10080-0	ナット	NUT	2	
13	2171-10025-0	スプリングワッシャ	SPRING WASHER	2	
14	4031-33004-0	ガスケット	GASKET	1	
15	4420-65000-1	パイプ	PIPE	1	
16	4420-62000-1	マフ	MUFFLER	1	
17	4408-84000-0	クランプ	CLAMP	1	INC.18-21
18	2100-08060-1	ボルト	BOLT	1	
19	2170-08016-0	ワッシャ	WASHER	2	
20	2171-08020-0	スプリングワッシャ	SPRING WASHER	1	
21	2120-08065-0	ナット	NUT	1	
22	2120-08065-0	ナット	NUT	1	
23	2170-10020-0	ワッシャ	WASHER	2	
24	3120-01073-0	ナット	NUT	1	
25	4421-61000-0	ヒートカバー	HEAT COVER	1	
26	4421-62000-0	ヒートカバー	HEAT COVER	2	
27	1448-05010-0	テープ	TAPE	3	
28	1448-05011-0	テープ	TAPE	1	
29	2171-10025-0	スプリングワッシャ	SPRING WASHER	2	

コントロール関係 (スロットル) CONTROL SYSTEM (THROTTLE)



記号 Key No.	部品番号 Parts No.	部品名称	Parts Name	数量 Q'ty	備考 Remarks
1	1446-12030-0	ベース	BASE	1	
2	3100-02060-0	ボルト	BOLT	1	
3	2120-08065-0	ナット	NUT	1	
4	2100-10020-1	ボルト	BOLT	2	
5	2170-10020-0	ワッシャ	WASHER	2	
6	3400-41022-0	コントロールケーブル	CONTROL CABLE	1	INC.11_22
7	2100-08016-1	ボルト	BOLT	1	
8	2171-08020-0	スプリングワッシャ	SPRING WASHER	1	
9	2170-08016-0	ワッシャ	WASHER	1	
10	3416-02056-0	クランプ	CLAMP	1	
11	2120-06050-0	ナット	NUT	1	
12	2405-06030-0	ロッドエンド	ROD END	1	
13	3120-00070-0	ナット	NUT	1	
14	2100-06030-1	ボルト	BOLT	1	
15	2170-06016-0	ワッシャ	WASHER	3	
16	3100-02060-0	ボルト	BOLT	1	
17	2120-08065-0	ナット	NUT	1	
18	2170-06016-0	ワッシャ	WASHER	3	
19	2100-06030-1	ボルト	BOLT	1	
20	3120-00070-0	ナット	NUT	1	
21	2405-06030-0	ロッドエンド	ROD END	1	
22	2120-06050-0	ナット	NUT	1	
23	3424-00023-0	ノブ	KNOB	1	
24	1446-12028-0	レバー	LEVER	1	
25	3171-92030-0	ワッシャ	WASHER	2	
26	2196-05016-1	キー	SUNK KEY	1	
27	2461-14001-0	サラバネ	CONED DISC SPRING	4	
28	4716-03000-0	プラグ	PLUG	1	
29	1446-12029-2	シャフト	SHAFT	1	
30	2580-14010-1	ブッシュ	BUSH	1	
31	2580-14015-1	ブッシュ	BUSH	1	
32	2170-14045-2	ワッシャ	WASHER	2	
33	3120-01126-0	ナット	NUT	1	

コントロール関係（前後進） CONTROL SYSTEM (REVERSING)



記号 Key No.	部品番号 Parts No.	部品名称	Parts Name	数量 Q'ty	備考 Remarks
1	1446-12031-0	アーム	ARM	1	
2	2100-08025-1	ﾎﾙﾄ	BOLT	2	
3	2170-08016-0	ワｯｼﾞ	WASHER	2	
4	3120-00093-0	ｳﾅｯﾄ	U-NUT	2	
5	1446-12032-0	ﾌﾞﾗｹｯﾄ	BRACKET	1	
6	2100-10025-1	ﾎﾙﾄ	BOLT	2	
7	2170-10020-0	ワｯｼﾞ	WASHER	2	
8	2898-00103-0	ﾊﾞﾝﾄﾞ	BAND	1	
9	3416-02068-0	ｸﾗﾝﾌﾟ	CLAMP	1	
10	2100-08016-1	ﾎﾙﾄ	BOLT	1	
11	2171-08020-0	ｽﾌﾘﾝｸﾞ ｸﾞﾗｽﾞ	SPRING WASHER	1	
12	2170-08016-0	ワｯｼﾞ	WASHER	1	
13	1446-12033-0	ﾍﾞｰｽ	BASE	1	
14	3416-02068-0	ｸﾗﾝﾌﾟ	CLAMP	1	
15	2100-08016-1	ﾎﾙﾄ	BOLT	1	
16	2171-08020-0	ｽﾌﾘﾝｸﾞ ｸﾞﾗｽﾞ	SPRING WASHER	1	
17	2170-08016-0	ワｯｼﾞ	WASHER	1	
18	3400-42021-0	ｺﾝﾄﾛｰﾙ ｹｰﾌﾞﾙ	CONTROL CABLE	1	INC.28_36
19	3416-02019-0	ｸﾗﾝﾌﾟ	CLAMP	1	
20	2100-08016-1	ﾎﾙﾄ	BOLT	1	
21	2171-08020-0	ｽﾌﾘﾝｸﾞ ｸﾞﾗｽﾞ	SPRING WASHER	1	
22	2170-08016-0	ワｯｼﾞ	WASHER	1	
23	1446-12035-0	ｼｬﾌﾄ	SHAFT	1	
24	4416-57000-0	ｸﾞﾘｯﾌﾟ	GRIP	2	
25	1446-12013-0	ﾚﾊﾞｰ	LEVER	2	
26	2150-06050-0	ｽﾌﾘﾝｸﾞ ｸﾞﾋｼ	SPRING PIN	2	
27	2405-06030-0	ﾛｯﾄﾞ ｴﾝﾄﾞ	ROD END	1	
28	2120-06050-0	ﾅｯﾄ	NUT	1	
29	2100-06030-1	ﾎﾙﾄ	BOLT	1	
30	2170-06016-0	ワｯｼﾞ	WASHER	3	
31	3120-00070-0	ﾅｯﾄ	NUT	1	
32	2100-06030-1	ﾎﾙﾄ	BOLT	1	
33	2170-06016-0	ワｯｼﾞ	WASHER	3	
34	3120-00070-0	ﾅｯﾄ	NUT	1	
35	2405-06030-0	ﾛｯﾄﾞ ｴﾝﾄﾞ	ROD END	1	
36	2120-06050-0	ﾅｯﾄ	NUT	1	
37	3180-20023-0	ｺﾈｼﾞ	SCREW	4	
38	1446-12036-0	ﾌﾞﾗｹｯﾄ	BRACKET	1	
39	2100-10025-1	ﾎﾙﾄ	BOLT	2	

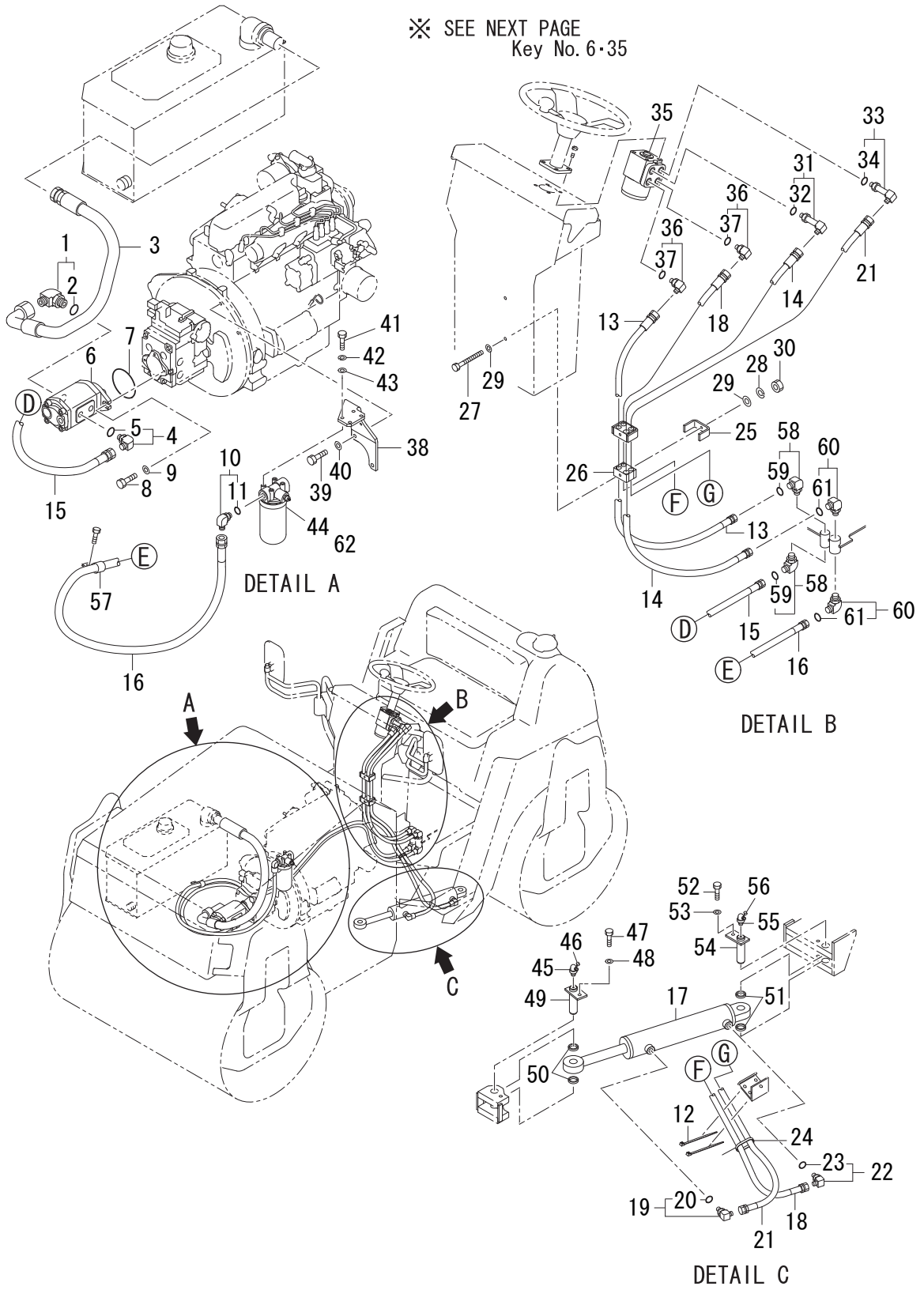
記号 Key No.	部品番号 Parts No.	部品名称	Parts Name	数量 Q'ty	備考 Remarks
40	2170-10020-0	ワッシャ	WASHER	2	
41	2100-08025-1	ﾎﾙﾄ	BOLT	2	
42	2120-08065-0	ﾅｯﾄ	NUT	2	
43	2100-08035-1	ﾎﾙﾄ	BOLT	2	
44	2171-08020-0	ｽﾌﾘﾝｸﾞ ｸﾞﾗｯｼﾞ	SPRING WASHER	2	
45	2170-08016-0	ワッシャ	WASHER	2	
46	1446-12037-0	ﾌﾞﾗｹｯﾄ	BRACKET	1	
47	3823-10011-0	ﾏｲｸﾛ ｽｲｯﾁ	MICRO SWITCH	2	
48	3910-20009-1	ｽﾌﾘﾝｸﾞ	SPRING	1	
49	2120-12100-0	ﾅｯﾄ	NUT	1	
50	2180-12022-0	ﾍﾞﾈｼﾞ	SET SCREW	1	
51	2180-12022-0	ﾍﾞﾈｼﾞ	SET SCREW	1	
52	2120-12100-0	ﾅｯﾄ	NUT	1	
53	2461-07003-0	ｻﾗﾊﾞﾈ	CONED DISC SPRING	6	
54	2598-14000-0	ｽﾃｰﾙ ｾﾞｯﾄ	STEEL BALL	1	
55	2580-20025-1	ﾌﾞｯｼﾞ	BUSH	1	
56	3931-00324-0	ﾌﾘｸｼｮﾝ ﾌﾟﾚｰﾄ	FRICTION PLATE	1	
57	1550-12013-0	ﾎﾙﾀﾞ	HOLDER	1	
58	2100-08016-1	ﾎﾙﾄ	BOLT	2	
59	2171-08020-0	ｽﾌﾘﾝｸﾞ ｸﾞﾗｯｼﾞ	SPRING WASHER	2	
60	2170-08016-0	ワッシャ	WASHER	2	
61	4710-28000-0	ﾊﾞｰｲﾝｸﾞ ｸﾞﾙｰ ｳﾆｯﾄ	BEARING UNIT	1	
62	1446-12039-0	ﾌｪﾙﾄ	FELT	1	
63	2898-00104-0	ﾊﾞﾝﾄﾞ	BAND	4	
64	2898-00107-0	ﾊﾞﾝﾄﾞ	BAND	1	
65	2898-00107-0	ﾊﾞﾝﾄﾞ	BAND	1	

×毛 ---memo---

操向油压装置

STEERING HYDRAULIC SYSTEM

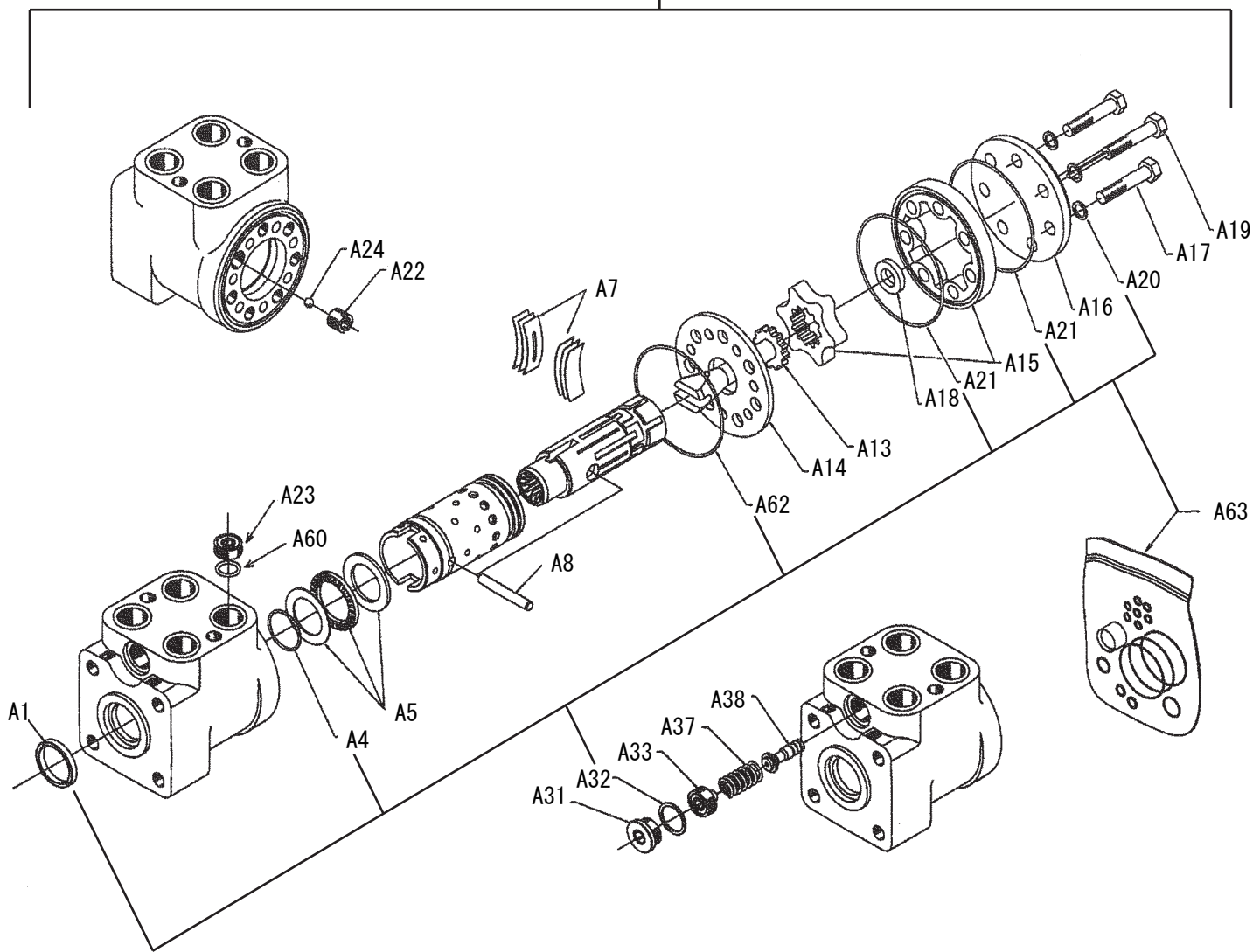
※ SEE NEXT PAGE
Key No. 6-35



オービットロール

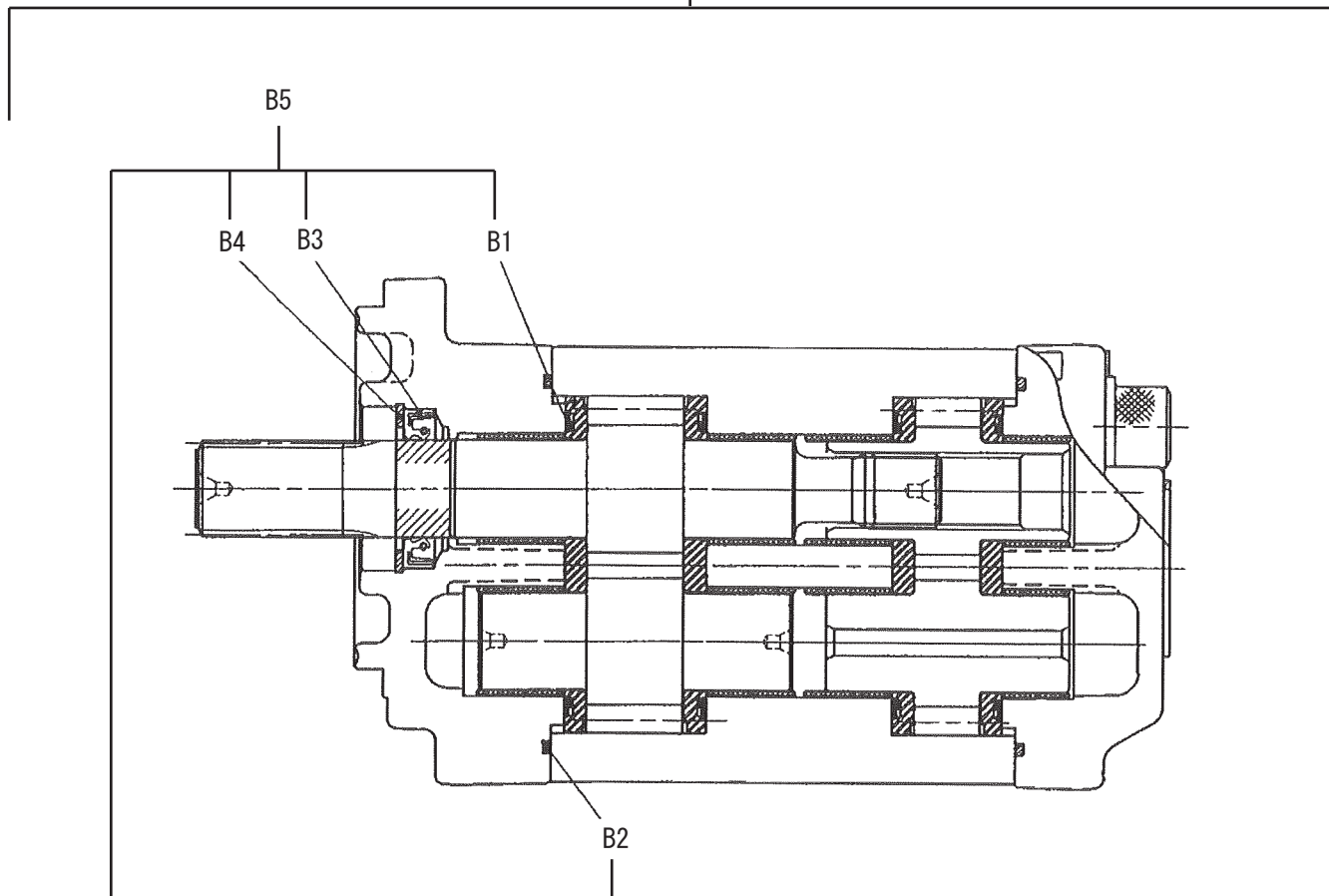
ORBITROL

35



ポンプ PUMP

6



08操向油圧装置
1SW43 20420~ 29999

記号 Key No.	部品番号 Parts No.	部品名称	Parts Name	数量 Q'ty	備考 Remarks
1	3260-32024-0	アダプタ	ADAPTER	1	
2	2630-02029-0	リング	O-RING	1	
3	2341-36100-1	ホース	HOSE	1	
4	3260-31060-0	アダプタ	ADAPTER	1	INC.5
5	2630-02018-0	リング	O-RING	1	
6	4218-27000-0	ポンプ	PUMP	1	
7	4215-14001-0	リング	O-RING	1	
8	3100-31007-0	ボルト	BOLT	2	
9	2170-10032-2	ワッシャ	WASHER	2	
10	2265-04004-3	アダプタ	ADAPTER	1	INC.11
11	2630-02018-0	リング	O-RING	1	
12	2898-00107-0	バンド	BAND	2	
13	2341-11102-4	ホース	HOSE	1	
14	2341-12102-2	ホース	HOSE	1	
15	2341-11242-4	ホース	HOSE	1	
16	2341-12294-2	ホース	HOSE	1	
17	4220-02000-0	パワーシリンダ	POWER CYLINDER	1	
18	2341-11146-4	ホース	HOSE	1	
19	2265-03003-3	アダプタ	ADAPTER	1	INC.20
20	2630-02014-0	リング	O-RING	1	
21	2341-11150-4	ホース	HOSE	1	
22	2265-03003-3	アダプタ	ADAPTER	1	INC.23
23	2630-02014-0	リング	O-RING	1	
24	2898-00103-0	バンド	BAND	1	
25	3934-11106-0	クランプ	CLAMP	2	
26	1445-32009-0	クランプ	CLAMP	2	
27	2100-08080-1	ボルト	BOLT	2	
28	2171-08020-0	スプリングワッシャ	SPRING WASHER	2	
29	2170-08016-0	ワッシャ	WASHER	4	
30	2120-08065-0	ナット	NUT	2	
31	3260-62062-0	アダプタ	ADAPTER	1	INC.32
32	2632-00008-0	リング	O-RING	1	
33	3260-62049-1	アダプタ	ADAPTER	1	INC.34
34	2632-00008-0	リング	O-RING	1	
35	4216-96000-0	オービットロール	ORBITROL	1	
36	2265-19003-1	アダプタ	ADAPTER	2	INC.37
37	2632-00008-0	リング	O-RING	2	
38	1446-32007-0	ブラケット	BRACKET	1	
39	2100-10025-1	ボルト	BOLT	2	

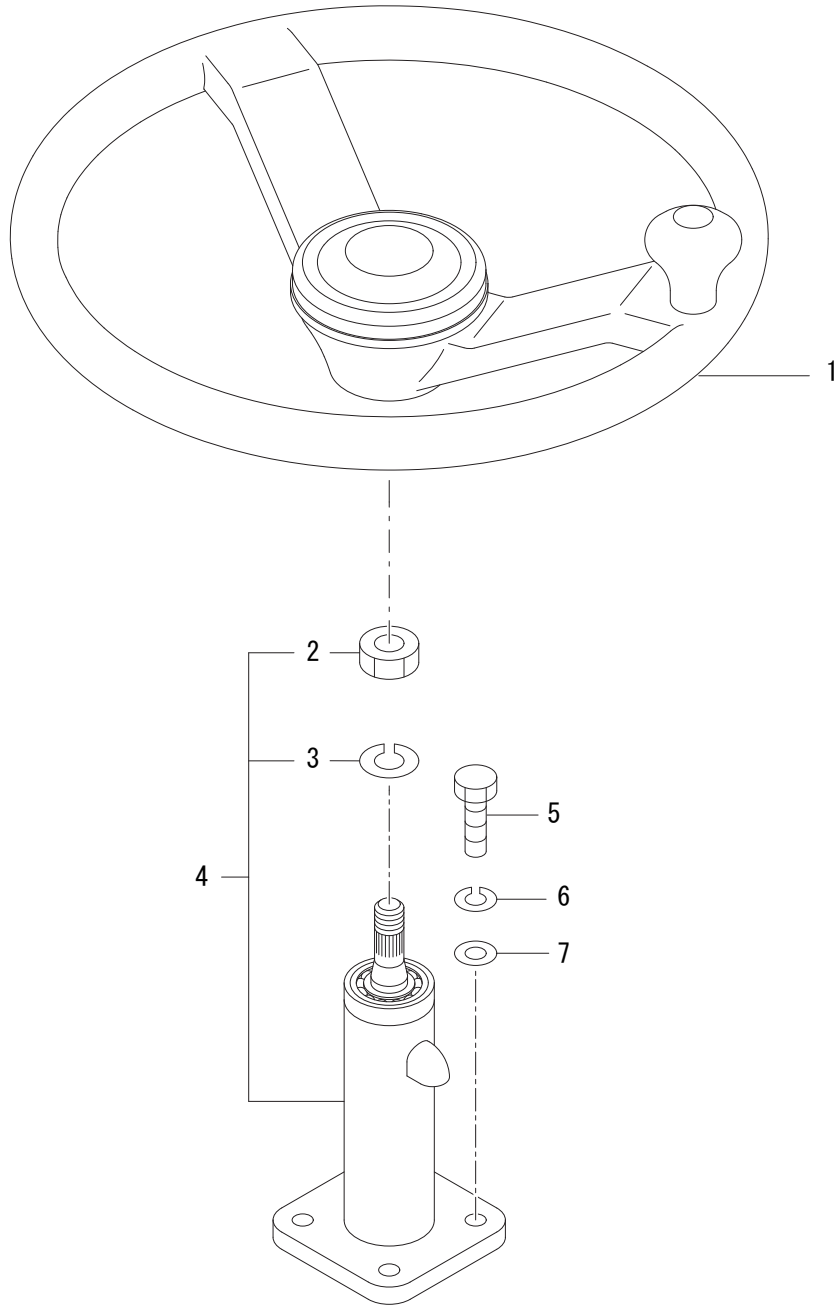
08操向油圧装置
1SW43 20420~ 29999

記号 Key No.	部品番号 Parts No.	部品名称	Parts Name	数量 Q'ty	備考 Remarks
40	2170-10020-0	ワッシャ	WASHER	2	
41	2100-08020-1	ホルト	BOLT	4	
42	2171-08020-0	スプリングワッシャ	SPRING WASHER	4	
43	2170-08016-0	ワッシャ	WASHER	4	
44	4213-46000-0	フィルタ	FILTER	1	INC.62
45	2472-01002-0	グリースニップル	GREASE NIPPLE	1	
46	4703-14000-0	キャップ	CAP	1	
47	2100-10020-1	ホルト	BOLT	1	
48	2170-10020-0	ワッシャ	WASHER	1	
49	1508-32008-1	ピン	PIN	1	
50	1508-32005-0	スペーサ	SPACER	2	
51	1508-32005-0	スペーサ	SPACER	2	
52	2100-10020-1	ホルト	BOLT	1	
53	2170-10020-0	ワッシャ	WASHER	1	
54	1508-32008-1	ピン	PIN	1	
55	2472-01002-0	グリースニップル	GREASE NIPPLE	1	
56	4703-14000-0	キャップ	CAP	1	
57	3416-02060-0	クランプ	CLAMP	1	
58	2265-03003-3	アダプタ	ADAPTER	2	INC.59
59	2630-02014-0	リング	O-RING	2	
60	2265-04004-3	アダプタ	ADAPTER	2	INC.61
61	2630-02018-0	リング	O-RING	2	
62	4213-46001-0	エレメント	ELEMENT	1	
A1	425910010	ダストシール	DUST SEAL	1	
A4	425371255	リング	O-RING	1	
A5	437490010	ベアリング	BEARING	1	
A7	010005020	スプリング	SPRING	1	
A8	141210030	ピン	PIN	1	
A13	102240010	シャフト	SHAFT	1	
A14	147140010	プレート	PLATE	1	
A15	430210050	ギヤ	GEAR	1	
A16	147140022	カバー	COVER	1	
A17	426027084	ホルト	BOLT	6	
A18	137210070	スペーサ	SPACER	1	
A19	302000050	ホルト	BOLT	1	
A20	187100030	ワッシャ	WASHER	7	
A21	425830054	リング	O-RING	2	
A22	116250010	ブッシング	BUSHING	1	
A23	302000001	チェックバルブ	CHECK VALVE	1	

08操向油圧装置
1SW43 20420~ 29999

記号 Key No.	部品番号 Parts No.	部品名称	Parts Name	数量 Q'ty	備考 Remarks
A24	428620056	ボール	BALL	1	
A31	182030200	プラグ	PLUG	1	
A32	451430051	ワッシャ	WASHER	1	
A33	182030111	アジャスタ	ADJUSTER	1	
A37	151050150	スプリング	SPRING	1	
A38	160840020	プランジャ	PLUNGER	1	
A60	425861008	リング	O-RING	1	
A62	425830055	リング	O-RING	1	
A63	4216-95001-0	シールキット	SEAL KIT	1	INC.A1_A4_A20_A21_A32_A62
35	4216-96000-0	オービットロール	ORBITROL	1	INC.A1-A62
B1	402-12026-00	ガスケット	GASKET	4	
B2	402-12754-00	ガスケット	GASKET	2	
B3	400-00384-15	オイルシール	OIL SEAL	1	
B4	026-63028-00	Cスナップリング	C-RETAINING RING	1	
B5	403-23985	シールキット	SEAL KIT	1	INC.B1-B5
6	4218-27000-0	ポンプ	PUMP	1	INC.B1-B6

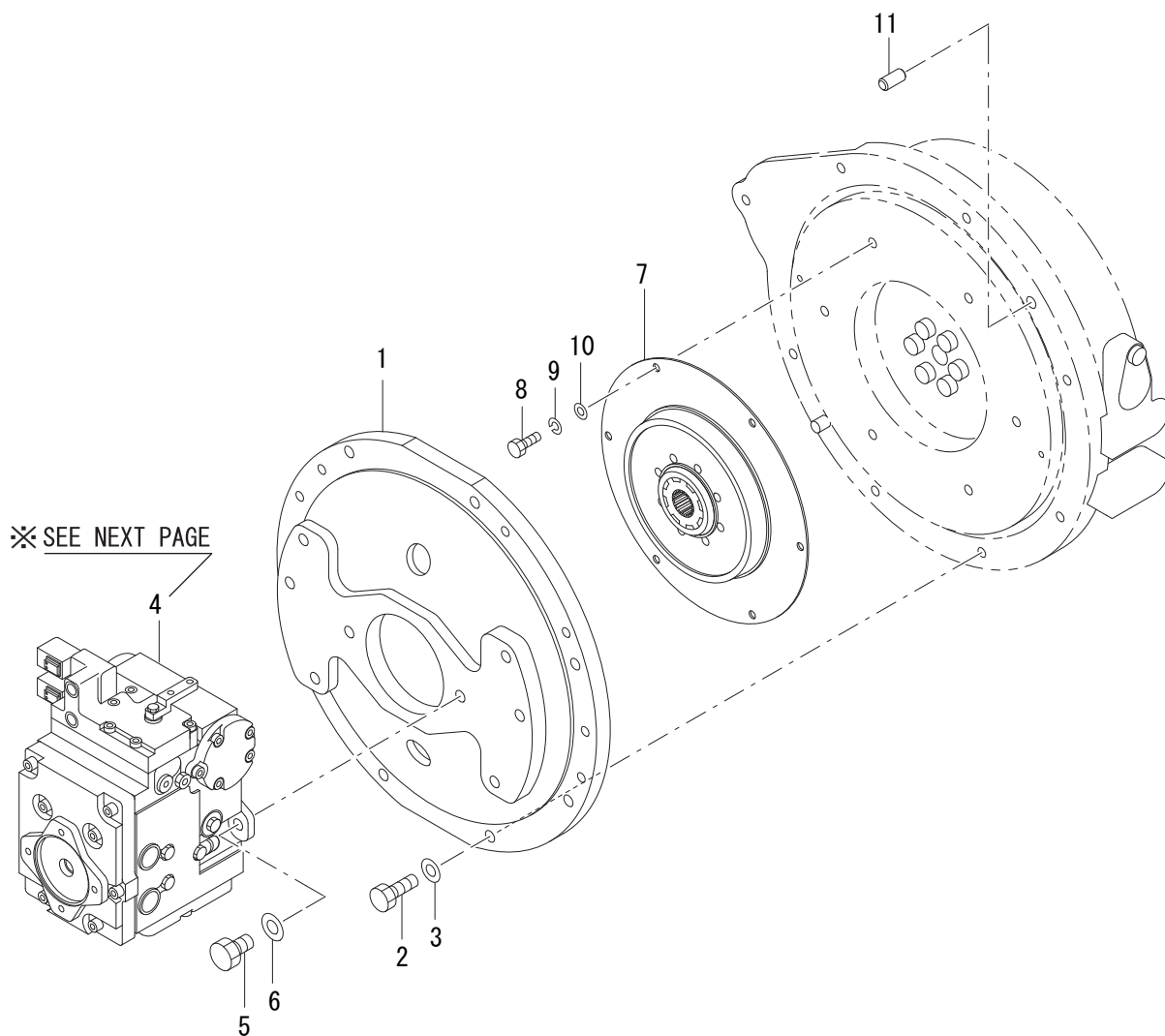
操向装置 (ハンドル) STEERING SYSTEM (WHEEL)



09操向装置(ハンドル)
1SW43 20420~ 29999

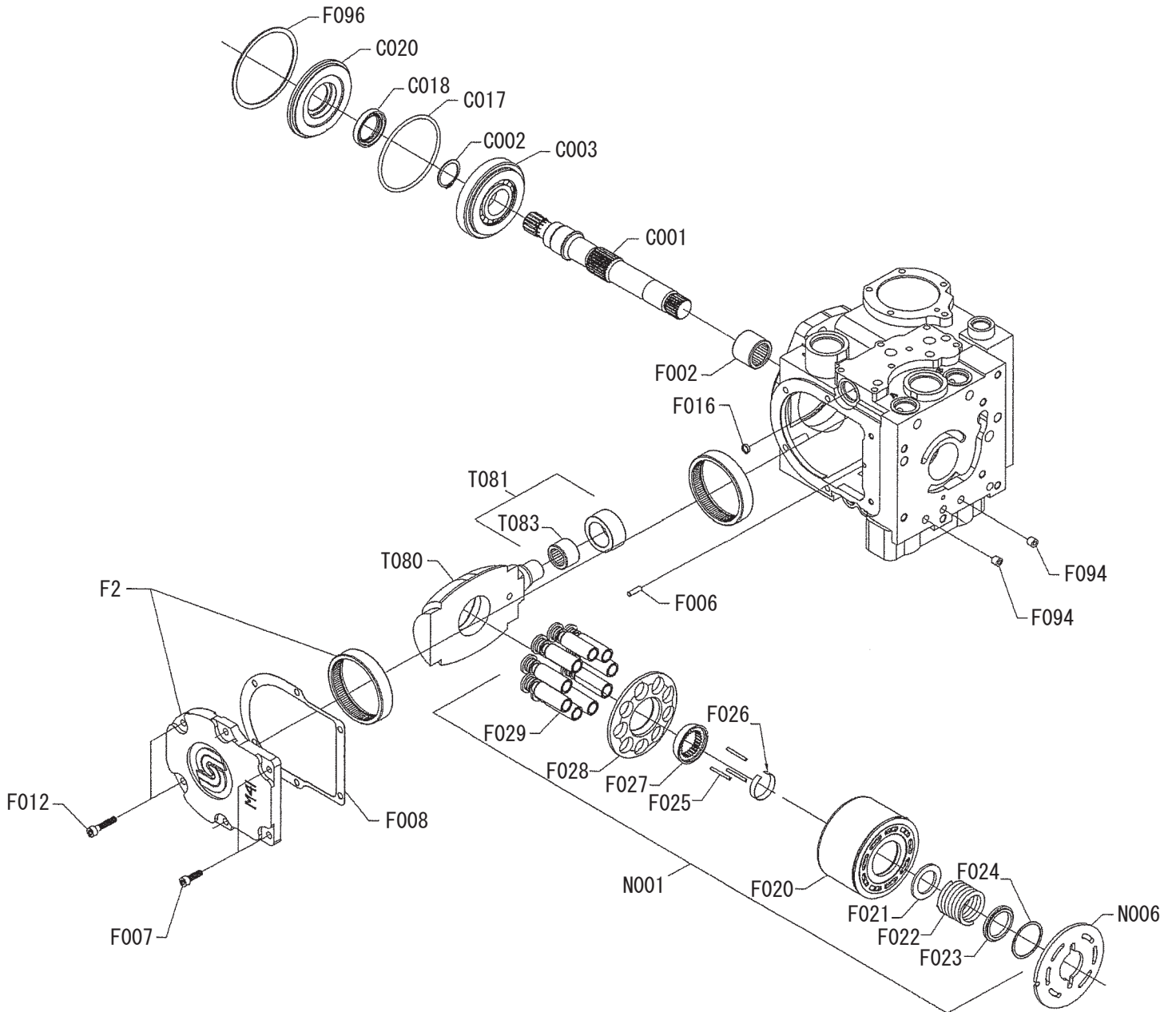
記号 Key No.	部品番号 Parts No.	部品名称	Parts Name	数量 Q'ty	備考 Remarks
1	4421-38000-0	ステアリングホイール	STEERING WHEEL	1	
2	2121-12100-2	ナット	NUT	1	
3	2171-12030-0	スプリングワッシャー	SPRING WASHER	1	
4	4421-64000-0	コラムシャフト	COLUMN SHAFT	1	INC.2_3
5	2100-10035-1	ボルト	BOLT	4	
6	2171-10025-0	スプリングワッシャー	SPRING WASHER	4	
7	2170-10032-2	ワッシャー	WASHER	4	

油圧装置 (ポンプ取付) HYDRAULIC SYSTEM (PUMP MOUNTING)



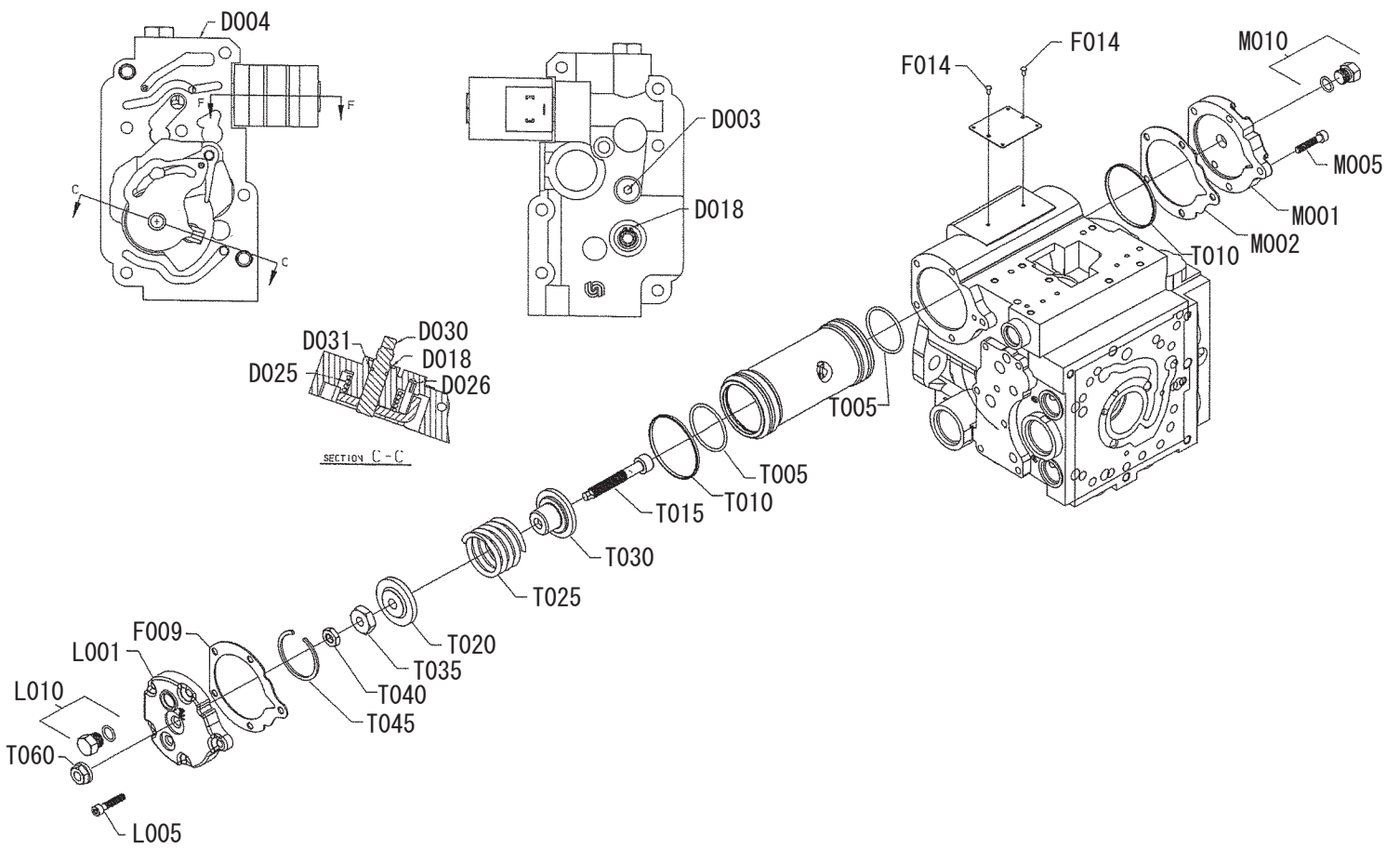
ポンプ PUMP

4



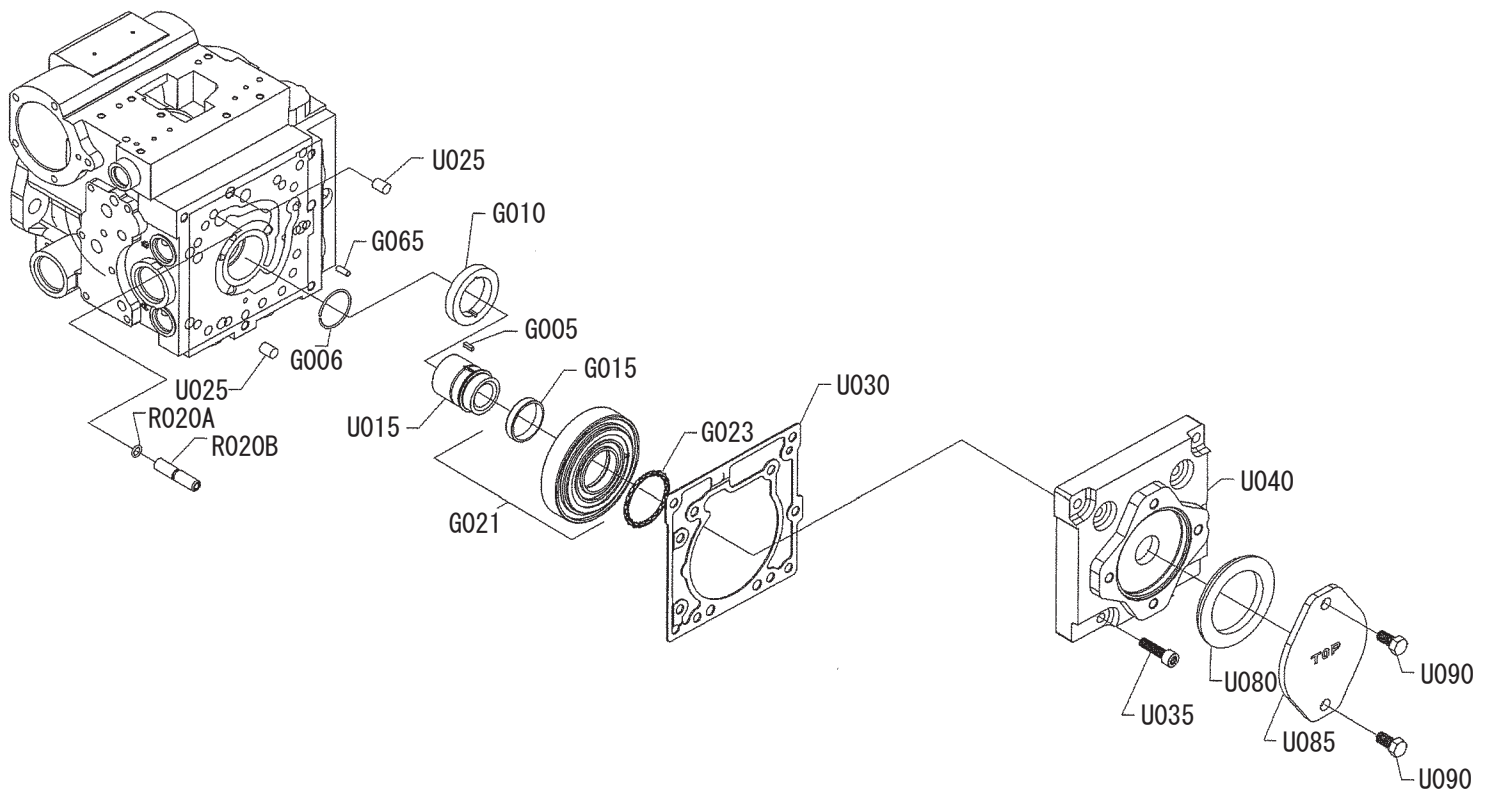
ポンプ PUMP

4



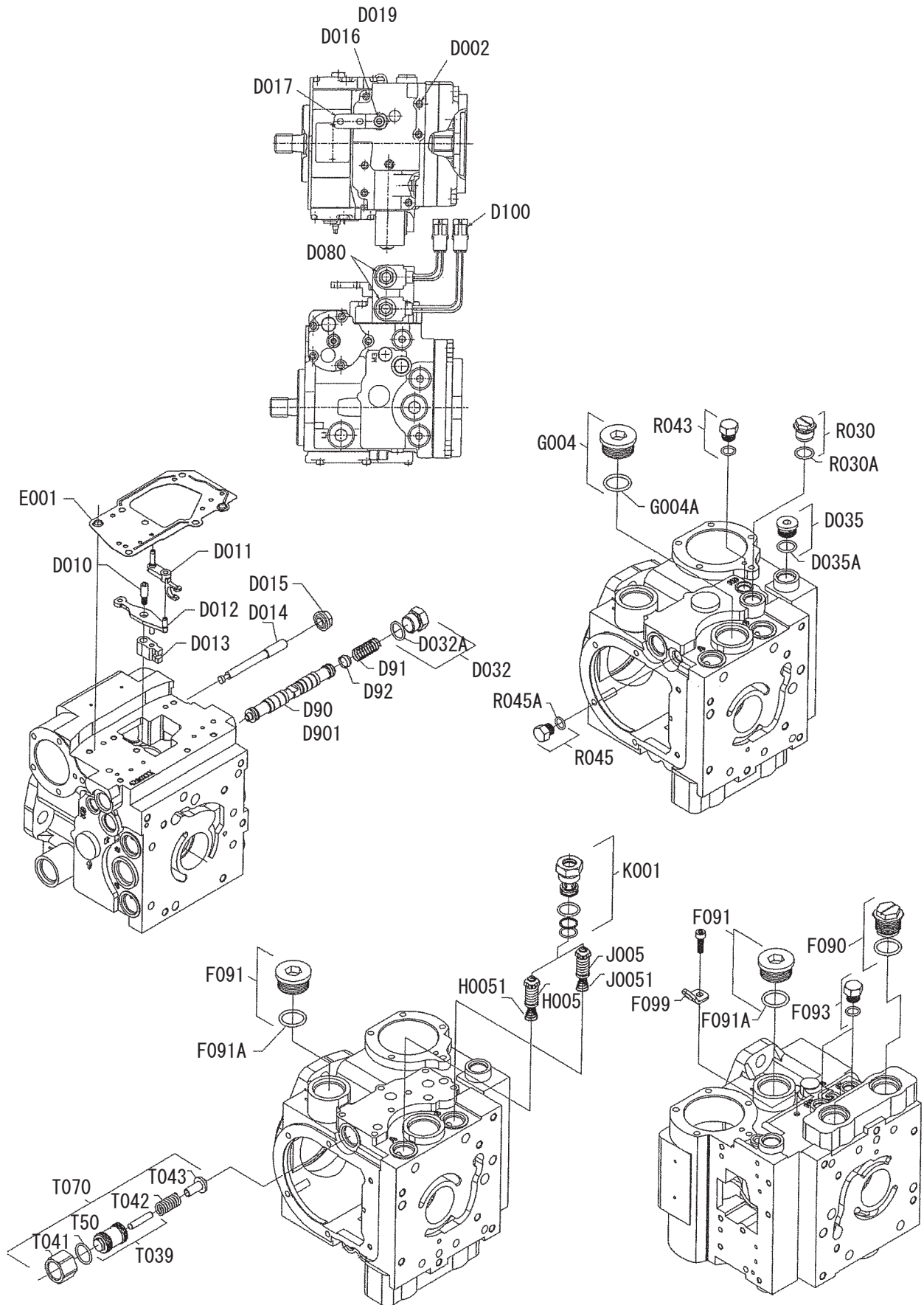
ポンプ PUMP

4



ポンプ PUMP

4



10油圧装置(ホソ取付)
1SW43 20420~ 29999

記号 Key No.	部品番号 Parts No.	部品名称	Parts Name	数量 Q'ty	備考 Remarks
1	1446-36012-0	カバー	COVER	1	
2	2101-10035-1	ボルト	BOLT	7	
3	2170-10020-0	ワッシャ	WASHER	7	
4	4218-26000-0	ポンプ	PUMP	1	
5	2100-12040-3	ボルト	BOLT	2	
6	2170-12032-2	ワッシャ	WASHER	2	
7	4215-85000-0	カップリング	COUPLING	1	
8	3100-00058-0	ボルト	BOLT	6	
9	2171-08020-0	スプリングワッシャ	SPRING WASHER	6	
10	2170-08016-0	ワッシャ	WASHER	6	
11	4032-15002-0	ピン	PIN	2	
C001	1723098	シャフト	SHAFT	1	
C002	5000098	リテーニングリング	RETAINING RING	1	
C003	4700068	ローラベアリング	ROLLER BEARING	1	
C017	38315	Oリング	O-RING	1	
C018	9008000-0131	シール	SEAL	1	
C020	1733697	シール	SEAL	1	
D002	AAM0603001	ボルト	BOLT	7	
D003	9005110-4400	プラグ	PLUG	1	
D004	1715552-01	ハウジング	HOUSING	1	
D010	1734449	ボルト	BOLT	1	
D011	4800196	アーム	ARM	1	
D012	4800214	アーム	ARM	1	
D013	4800201	アーム	ARM	1	
D014	1734450	ボルト	BOLT	1	
D015	336826	ナット	NUT	1	
D016	9009660-3100	ワッシャ	WASHER	1	
D017	4800689	アーム	ARM	1	
D018	503904	リテーニングリング	RETAINING RING	1	
D019	9003513-0800	ナット	NUT	1	
D025	1734452	スプリング	SPRING	1	
D026	5000067	ピン	PIN	1	
D030	4800663	シャフト	SHAFT	1	
D031	144725	Oリング	O-RING	1	
D032	1734451	プラグ	PLUG	1	INC.D032A
D032A	9004201-5000	Oリング	O-RING	1	
D035	9005110-7500	プラグ	PLUG	1	INC.D035A
D035A	9004201-5000	Oリング	O-RING	1	
D080	SP2698	ソレノイドバルブ	SOLENOID VALVE	2	

10油圧装置(ホソ取付)
1SW43 20420~ 29999

記号 Key No.	部品番号 Parts No.	部品名称	Parts Name	数量 Q'ty	備考 Remarks
D100	XK03383	コネクタ	CONNECTOR	2	
D90	1715553	スプール	SPOOL	1	
D901	DENW1	プラグ	PLUG	1	
D91	1746004	スプリング	SPRING	1	
D92	1746003	アダプタ	ADAPTER	1	
E001	4800633	ガスケット	GASKET	1	
F002	5000046	ニードルベアリング	NEEDLE BEARING	1	
F006	1745300	ピン	PIN	1	
F007	AAM0602001	ロッドキャップネジ	HEAD CAP SCREW	3	
F008	4280226	ガスケット	GASKET	1	
F009	4280225	ガスケット	GASKET	1	
F012	AAM0603001	ロッドキャップネジ	HEAD CAP SCREW	4	
F014	1040311	リベット	RIVET	2	
F016	1734453	スクリーン	SCREEN	1	
F020	1714915-02	シリンダブロック	CYLINDER BLOCK	1	
F021	1745305	ワッシャ	WASHER	1	
F022	1745315	スプリング	SPRING	1	
F023	1745309	ワッシャ	WASHER	1	
F024	9006250-0150	リテーングリング	RETAINING RING	1	
F025	1745299	ピン	PIN	3	
F026	4280011	リテーナ	RETAINER	1	
F027	1723113	ガイド	GUIDE	1	
F028	4280007	リテーナ	RETAINER	1	
F029	1745867-01	ピストンASSY	PISTON ASSY	9	
F090	9005200-9000	プラグ	PLUG	2	
F091	9005110-9000	プラグ	PLUG	2	INC.F091A
F091A	9004201-7500	Oリング	O-RING	2	
F093	46151	プラグ	PLUG	1	
F094	SP2914-SL-02	プラグ	PLUG	2	
F096	5000114	リテーングリング	RETAINING RING	1	
F099	4800754	ブラケット	BRACKET	1	
F2	1733804-01	カバーASSY	COVER ASSY	1	
G004	9005110-9000	プラグ	PLUG	1	INC.G004A
G004A	9004201-7500	Oリング	O-RING	1	
G005	4700103	キー	SUNK KEY	1	
G006	5000469	リテーングリング	RETAINING RING	1	
G010	4800644	スペーサ	SPACER	1	
G015	4700027	ベアリング	BEARING	1	
G021	1745801-01	カバーASSY	COVER ASSY	1	INC.G015

10油圧装置(ホソ取付)
1SW43 20420~ 29999

記号 Key No.	部品番号 Parts No.	部品名称	Parts Name	数量 Q'ty	備考 Remarks
G023	5000531	Oリング	O-RING	1	
G065	1745710	ピン	PIN	1	
H005	3103375-0345	バルブ	VALVE	1	
H0051	4800780	スプリング	SPRING	1	
J005	3103375-0345	バルブ	VALVE	1	
J0051	4800780	スプリング	SPRING	1	
K001	1745702-01	バルブASSY	VAVLE ASSY	2	
L001	1734219-02	カバー	COVER	1	
L005	AAM0603001	ロックナット	HEAD CAP SCREW	5	
L010	46151	プラグ	PLUG	1	
M001	1733733-02	カバー	COVER	1	
M002	4280225	ガスケット	GASKET	1	
M005	AAM0603001	ロックナット	HEAD CAP SCREW	5	
M010	46151	プラグ	PLUG	1	
N001	1734305-01	シリンダブロック	CYLINDER BLOCK	1	INC.F020-F029_N006
N006	1723102-02	プレート	PLATE	1	
R020A	144725	Oリング	O-RING	1	
R020B	1734458	プラグ	PLUG	1	
R030	NS9005200-01	プラグ	PLUG	1	INC.R030A
R030A	9004201-5000	Oリング	O-RING	1	
R043	046151	プラグ	PLUG	1	
R045	9005100-5000	プラグ	PLUG	1	INC.R045A
R045A	9004201-3100	Oリング	O-RING	1	
T005	9004100-1310	Oリング	O-RING	2	
T010	8700067	リング	RING	1	
T010	8700067	リング	RING	1	
T015	4280051	ボルト	BOLT	1	
T020	1734454	シート	SEAT	1	
T025	1746005	スプリング	SPRING	1	
T030	1734455	シート	SEAT	1	
T035	5000088	ナット	NUT	1	
T039	1041382-01	プラグ	PLUG	1	
T040	5000374	ナット	NUT	1	
T041	9003575-0101	ナット	NUT	1	
T042	1041419	スプリング	SPRING	1	
T043	1030940	ポップット	POPPET	1	
T045	5000170	リテーニングリング	RETAINING RING	1	
T060	9003508-0008	ナット	NUT	1	
T070	1745453-01	バルブASSY	VAVLE ASSY	1	INC.T039_T041-T043_T50

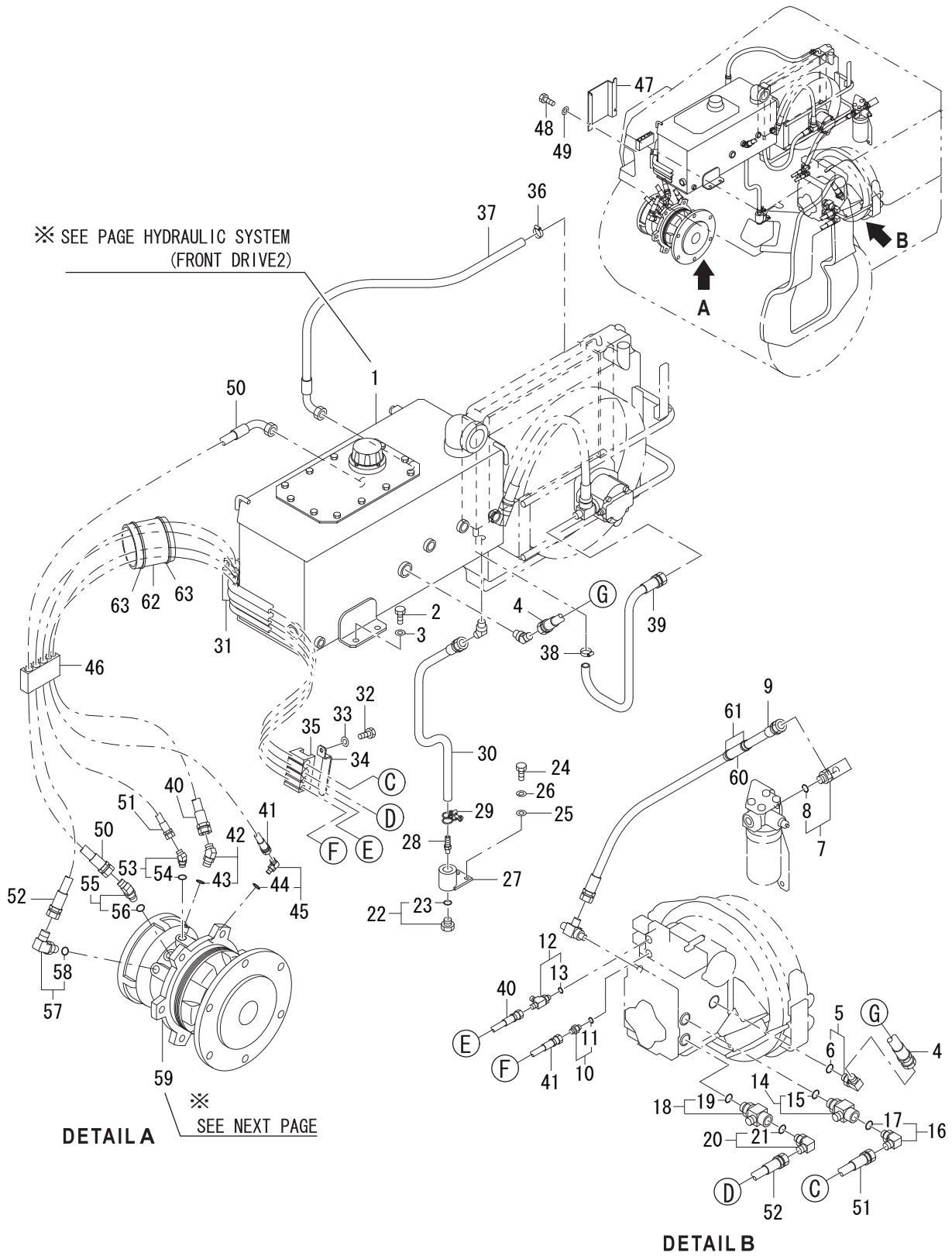
10油圧装置(ホシフ取付)
1SW43 20420~ 29999

記号 Key No.	部品番号 Parts No.	部品名称	Parts Name	数量 Q'ty	備考 Remarks
T080	1714968-03	スワッシュプレート	SWASH PLATE	1	
T081	1745327-01	ベアリングASSY	BEARING ASSY	1	INC.T083
T083	5000108	ベアリング	BEARING	1	
T50	9004201-6200	Oリング	O-RING	1	
U015	1724086	カップリング	COUPLING	1	
U025	9004800-3708	ピン	PIN	2	
U030	1723107	ガスケット	GASKET	1	
U035	AAM0803001	ロックワッシャーホルト	HEAD CAP SCREW	7	
U040	1714957-02	カバー	COVER	1	
U080	4800482	シール	SEAL	1	
U085	4460586	カバー	COVER	1	
U090	9007200-3716	ホルト	BOLT	2	
U090	9009610-4069	ワッシャー	WASHER	4	
4	4218-26000-0	ホシフ	PUMP	1	INC.C001-U090

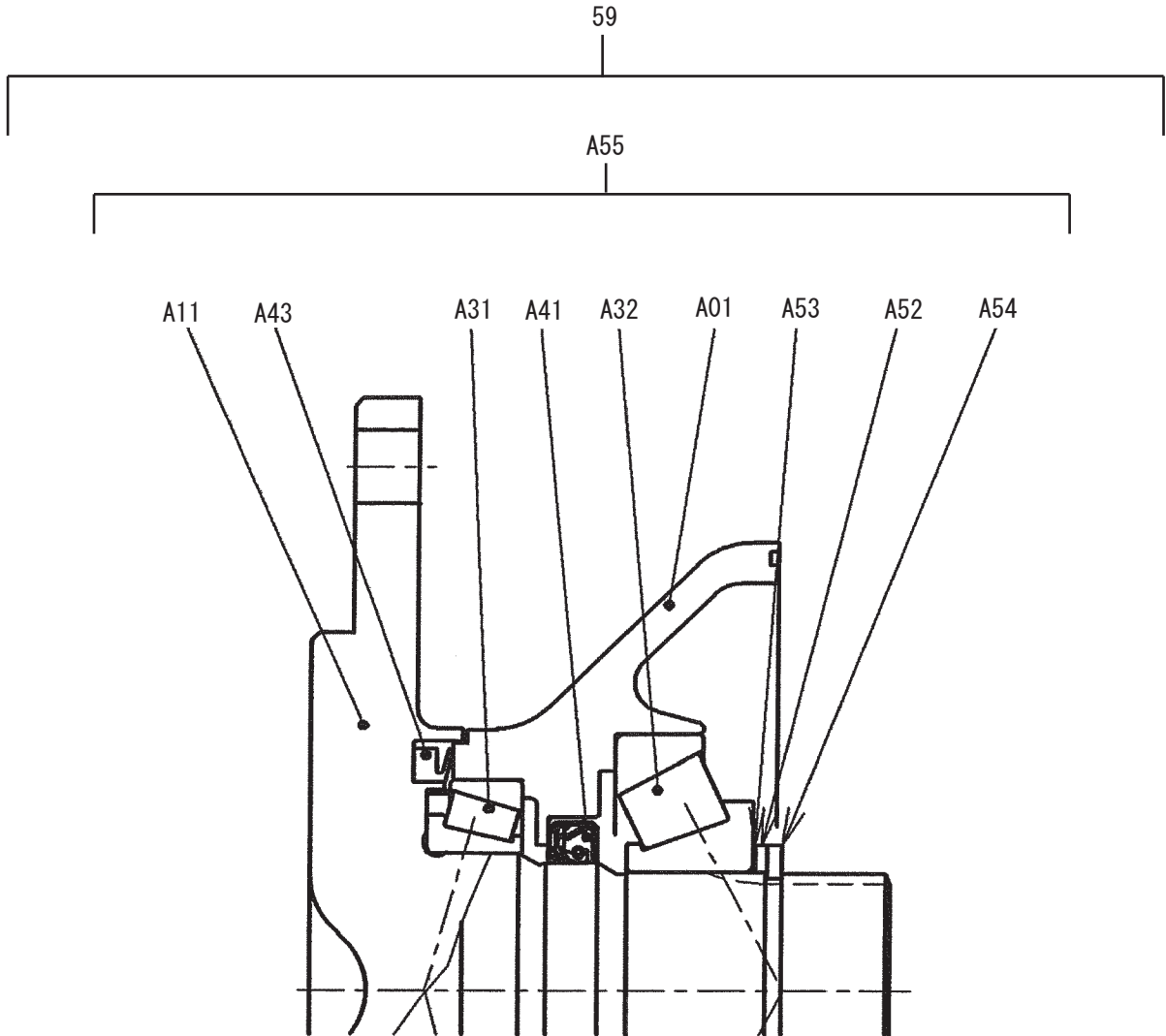
×毛 ---memo---

油圧装置 (フロントドライブ1)

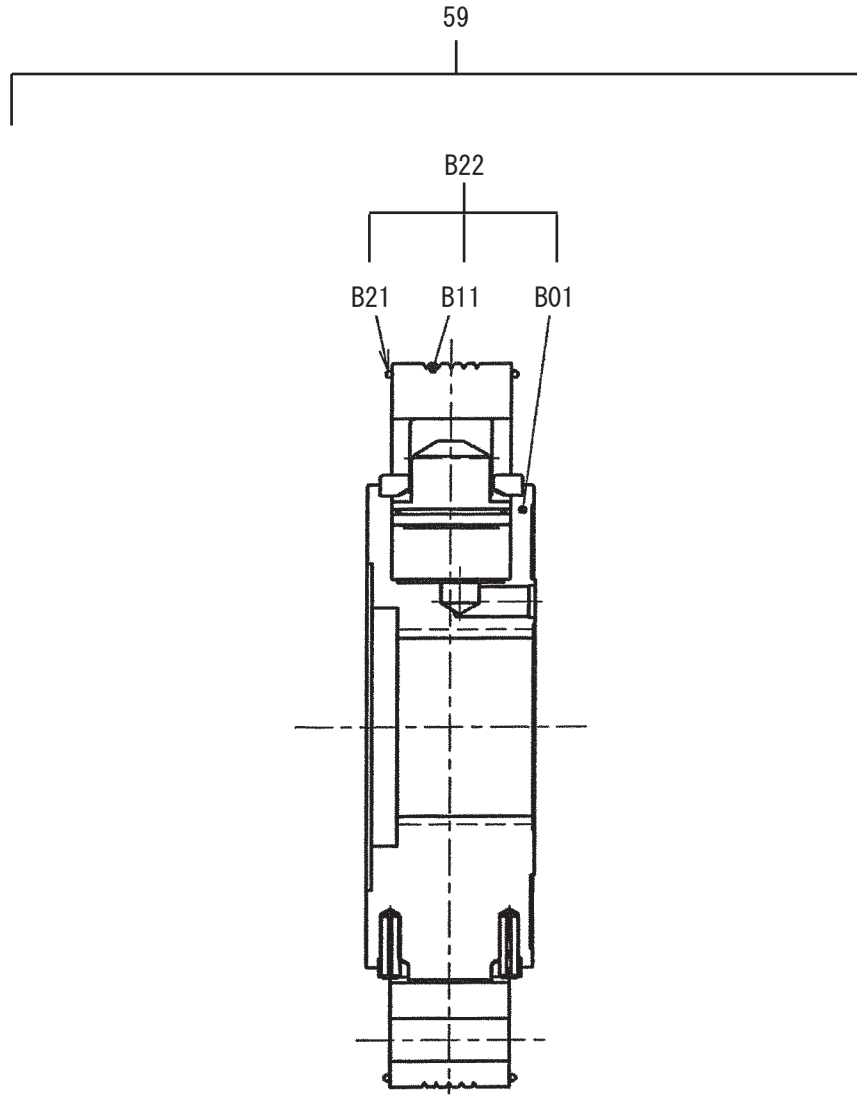
HYDRAULIC SYSTEM (FRONT DRIVE 1)



モータ MOTOR

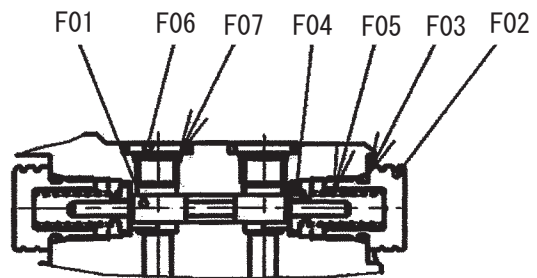
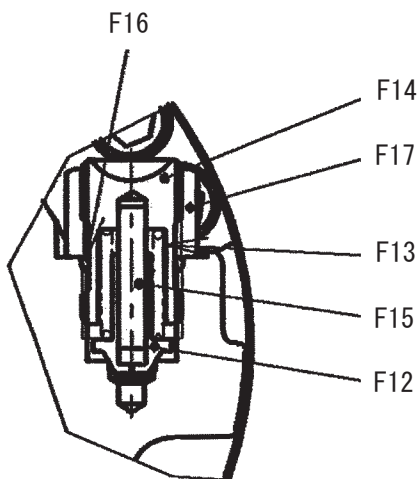
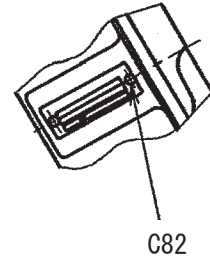
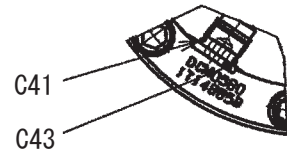
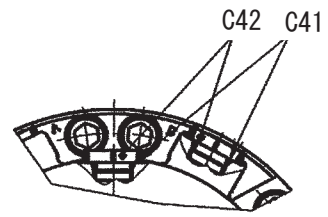
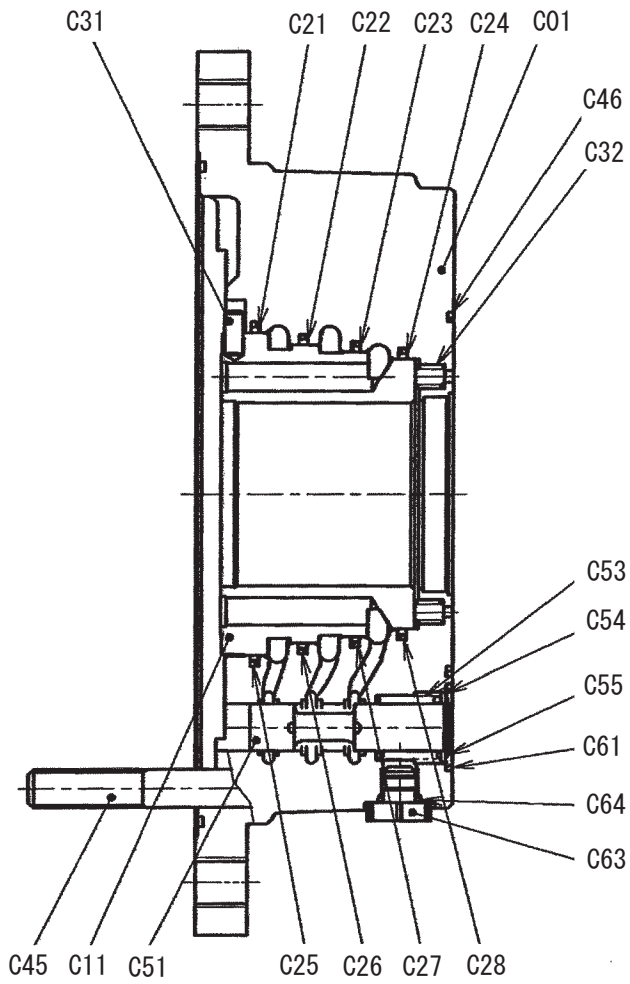
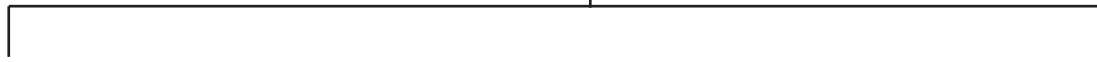


モータ
MOTOR

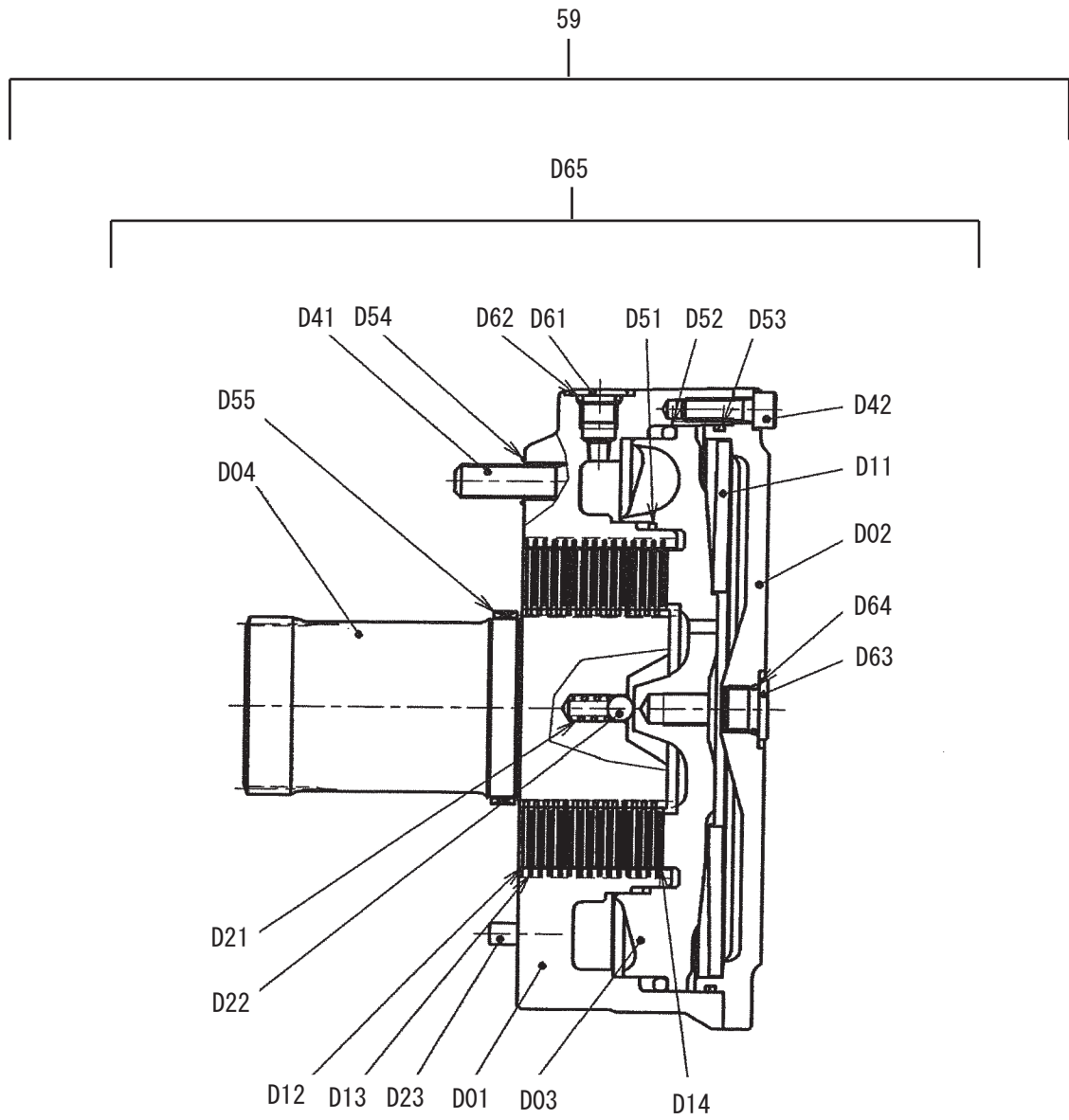


モータ MOTOR

59



モータ MOTOR



11油圧装置(70ドライブ1)

1SW43 20420~ 29999

記号 Key No.	部品番号 Parts No.	部品名称	Parts Name	数量 Q'ty	備考 Remarks
1	0448-36003-5	タンクASSY	TANK ASSY	1	
2	2100-10020-1	ボルト	BOLT	4	
3	2170-10020-0	ワッシャ	WASHER	4	
4	2341-14072-1	ホース	HOSE	1	
5	3260-62104-0	アダプタ	ADAPTER	1	INC.6
6	2632-00012-0	リング	O-RING	1	
7	3260-31050-0	アダプタ	ADAPTER	1	INC.8
8	2630-02018-0	リング	O-RING	1	
9	2341-12050-2	ホース	HOSE	1	
10	2265-14002-0	アダプタ	ADAPTER	1	INC.11
11	2632-00006-0	リング	O-RING	1	
12	3260-62087-0	アダプタ	ADAPTER	1	INC.13
13	2632-00006-0	リング	O-RING	1	
14	1448-36017-1	アダプタ	ADAPTER	1	INC.15
15	2632-00012-0	リング	O-RING	1	
16	2265-04004-3	アダプタ	ADAPTER	1	INC.17
17	2630-02018-0	リング	O-RING	1	
18	1448-36017-1	アダプタ	ADAPTER	1	INC.19
19	2632-00012-0	リング	O-RING	1	
20	2265-04004-3	アダプタ	ADAPTER	1	INC.21
21	2630-02018-0	リング	O-RING	1	
22	2215-06001-2	プラグ	PLUG	1	INC.23
23	2630-02024-0	リング	O-RING	1	
24	2100-08020-1	ボルト	BOLT	2	
25	2170-08016-0	ワッシャ	WASHER	2	
26	2171-08020-0	スプリングワッシャ	SPRING WASHER	2	
27	1446-36021-0	ジョイント	JOINT	1	
28	2292-06200-0	ホースニップル	HOSE NIPPLE	1	
29	2291-00032-0	ホースバンド	HOSE CLAMP	1	
30	2340-14050-1	ホース	HOSE	1	
31	1448-36016-0	クランプ	CLAMP	1	
32	2100-08012-1	ボルト	BOLT	1	
33	2170-08016-0	ワッシャ	WASHER	1	
34	1446-36039-0	ブラケット	BRACKET	1	
35	1448-36016-0	クランプ	CLAMP	1	
36	3291-00017-0	ホースバンド	HOSE CLAMP	1	
37	2340-32076-1	ホース	HOSE	1	
38	3291-00017-0	ホースバンド	HOSE CLAMP	1	
39	2340-32074-1	ホース	HOSE	1	

11油圧装置(70ドライブ)

1SW43 20420~ 29999

記号 Key No.	部品番号 Parts No.	部品名称	Parts Name	数量 Q'ty	備考 Remarks
40	2341-10186-2	ホース	HOSE	1	
41	2341-10194-2	ホース	HOSE	1	
42	2265-02002-6	アダプタ	ADAPTER	1	INC.43
43	2630-02011-0	リング	O-RING	1	
44	2265-02002-3	アダプタ	ADAPTER	1	INC.45
45	2630-02011-0	リング	O-RING	1	
46	1448-36007-0	クランプ	CLAMP	1	
47	1446-36022-0	クランプ	CLAMP	1	
48	2100-08012-1	ボルト	BOLT	2	
49	2170-08023-2	ワッシャ	WASHER	2	
50	2341-32074-1	ホース	HOSE	1	
51	2341-12198-6	ホース	HOSE	1	
52	2341-12204-6	ホース	HOSE	1	
53	2265-04004-6	アダプタ	ADAPTER	1	INC.54
54	2630-02018-0	リング	O-RING	1	
55	3260-36150-0	アダプタ	ADAPTER	1	INC.56
56	2630-02018-0	リング	O-RING	1	
57	3260-31156-0	アダプタ	ADAPTER	1	INC.58
58	2630-02018-0	リング	O-RING	1	
59	4218-30000-0	モータ	MOTOR	1	
60	1447-36012-0	フェルト	FELT	1	
61	2898-00107-0	バンド	BAND	2	
62	1448-36020-0	フェルト	FELT	1	
63	2898-00107-0	バンド	BAND	2	
A01	1714881-01	ハウジング	HOUSING	1	
A11	1715487-01	シャフト	SHAFT	1	
A31	SP2044	ローハブリング	ROLLER BEARING	1	
A32	SP2045	ローハブリング	ROLLER BEARING	1	
A41	SP2046	オイルシール	OIL SEAL	1	
A43	SP2047	ダストシール	DUST SEAL	1	
A52	1745242	ワッシャ	WASHER	1	
A53	1745243	シムセット	SHIM SET	1	
A54	1745723	Cスナップリング	C-RETAINING RING	1	
A55	1715091-T	シャフトASSY	SHAFT ASSY	1	INC.A01-A54
B01	1733674-LL	シリンダブロック	CYLINDER BLOCK	1	
B11	1723533-05	リング	RING	1	
B21	KA1B176	リング	O-RING	2	
B22	1715092-L133X	シリンダブロック	CYLINDER BLOCK	1	INC.B01_B11_B21
C01	1714885-01	キャップ	CAP	1	

11油圧装置(70ドライブ)
1SW43 20420~ 29999

記号 Key No.	部品番号 Parts No.	部品名称	Parts Name	数量 Q'ty	備考 Remarks
C11	1714932-01	ディストリビュータ	DISTRIBUTOR	1	
C21	SP2085	シールリング	SEAL RING	1	
C22	SP2146	シールリング	SEAL RING	1	
C23	SP2147	シールリング	SEAL RING	1	
C24	SP1984	シールリング	SEAL RING	1	
C25	SP1631	Oリング	O-RING	1	
C26	SP1632	Oリング	O-RING	1	
C27	SP1633	Oリング	O-RING	1	
C28	SP1722	Oリング	O-RING	1	
C31	9004800-2510	ピン	PIN	1	
C32	1745159	スプリング	SPRING	8	
C41	2630-02018-0	Oリング	O-RING	4	
C42	1844778	プラグ	PLUG	3	
C43	HP11020-4	プラグ	PLUG	1	
C45	AAM1408001	ロッキングナット	HEAD CAP SCREW	12	
C46	KA1B159	Oリング	O-RING	1	
C51	1733701	スプール	SPOOL	1	
C53	1745278	スプリング	SPRING	1	
C54	1745279	リング	RING	1	
C55	SP2089	スナップリング	RETAINING RING	1	
C61	KA1B121	Oリング	O-RING	1	
C63	1845573	プラグ	PLUG	1	
C64	2630-02011-0	Oリング	O-RING	1	
C82	1040311	リベット	RIVET	2	
D01	1714933-01	ハウジング	HOUSING	1	
D02	1714934-01	カバー	COVER	1	
D03	1714935-01	ピストン	PISTON	1	
D04	1733702	シャフト	SHAFT	1	
D11	1733703	スプリング	SPRING	1	
D12	SP2090	摩擦シムプレート	FRICITION PLATE	14	
D13	1733704	プレート	PLATE	15	
D14	1745280	シムセット	SHIM SET	1	
D21	1745653	スプリング	SPRING	1	
D22	HKW04	スチールボール	STEEL BALL	1	
D23	9004800-3112	ピン	PIN	1	
D41	AAM1204001	ロッキングナット	HEAD CAP SCREW	13	
D42	AAM0802501	ロッキングナット	HEAD CAP SCREW	8	
D51	2630-01130-1	Oリング	O-RING	1	
D52	2630-01195-1	Oリング	O-RING	1	

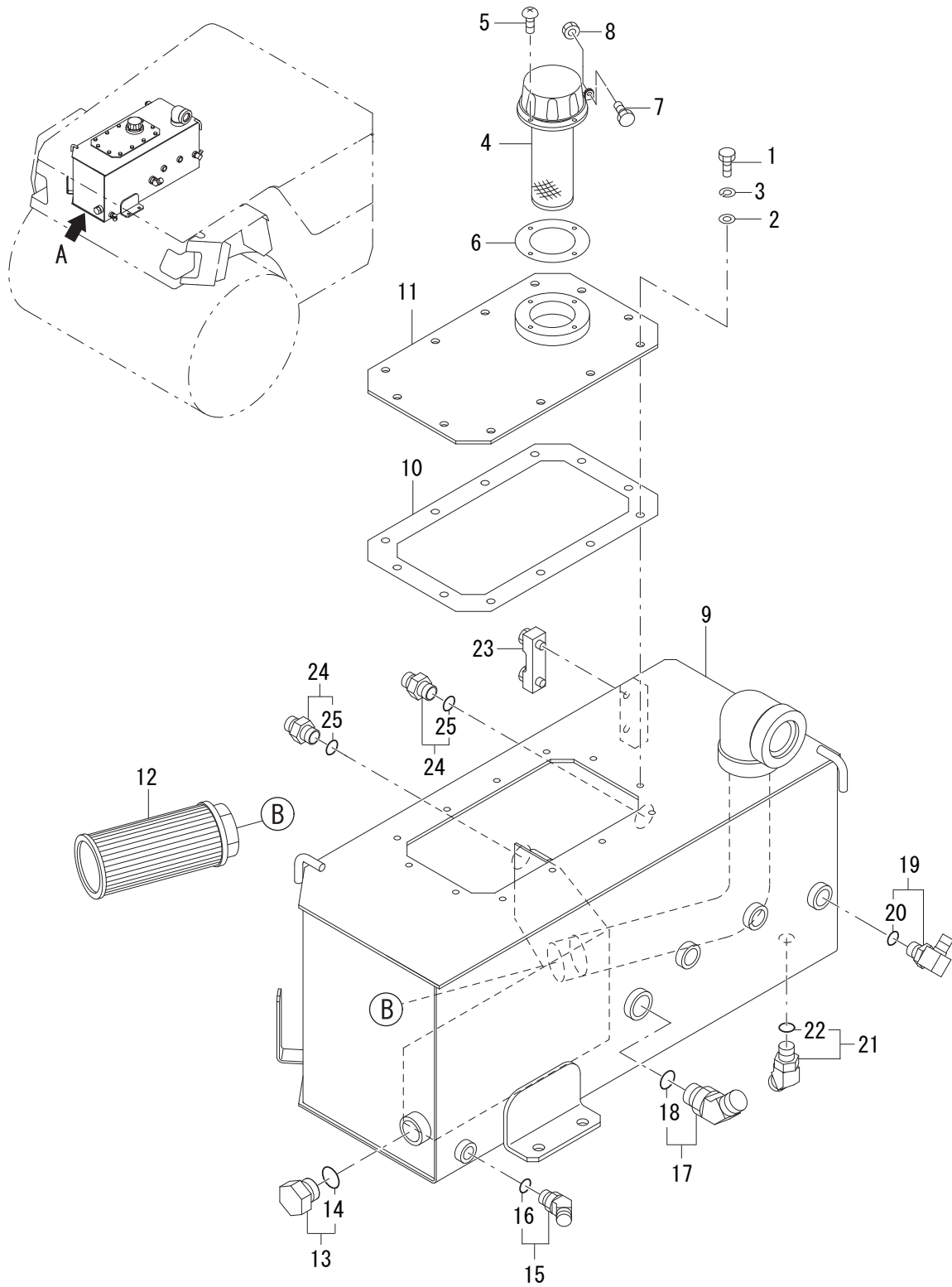
11油圧装置(70ドライブ)
1SW43 20420~ 29999

記号 Key No.	部品番号 Parts No.	部品名称	Parts Name	数量 Q'ty	備考 Remarks
D53	KA1B170	リング	O-RING	1	
D54	KA1B015	リング	O-RING	13	
D55	SP2091	ジャーナル	JOURNAL	1	
D61	HP11020-2	プラグ	PLUG	2	
D62	2630-02011-0	リング	O-RING	2	
D63	HP11020-3	プラグ	PLUG	1	
D64	2630-02014-0	リング	O-RING	1	
D65	1715094-BN	ブレーキASSY	BRAKE ASSY	1	INC.D01-D64
F01	1733707	スプール	SPOOL	1	
F02	1733784	プラグ	PLUG	2	
F03	9004201-3700	リング	O-RING	2	
F04	1041360	ワッシャ	WASHER	2	
F05	1041359	スプリング	SPRING	2	
F06	1740942	プラグ	PLUG	2	
F07	9004201-1900	リング	O-RING	2	
F12	1030940	ポップット	POPPET	1	
F13	1041419	スプリング	SPRING	1	
F14	1030919	プラグ	PLUG	1	
F15	9004800-2522	ピン	PIN	1	
F16	9004201-6200	リング	O-RING	1	
F17	9003575-0101	ナット	NUT	1	
59	4218-30000-0	モータ	MOTOR	1	INC.A01-F17

×毛 ---memo---

油圧装置（フロントドライブ2）

HYDRAULIC SYSTEM (FRONT DRIVE 2)

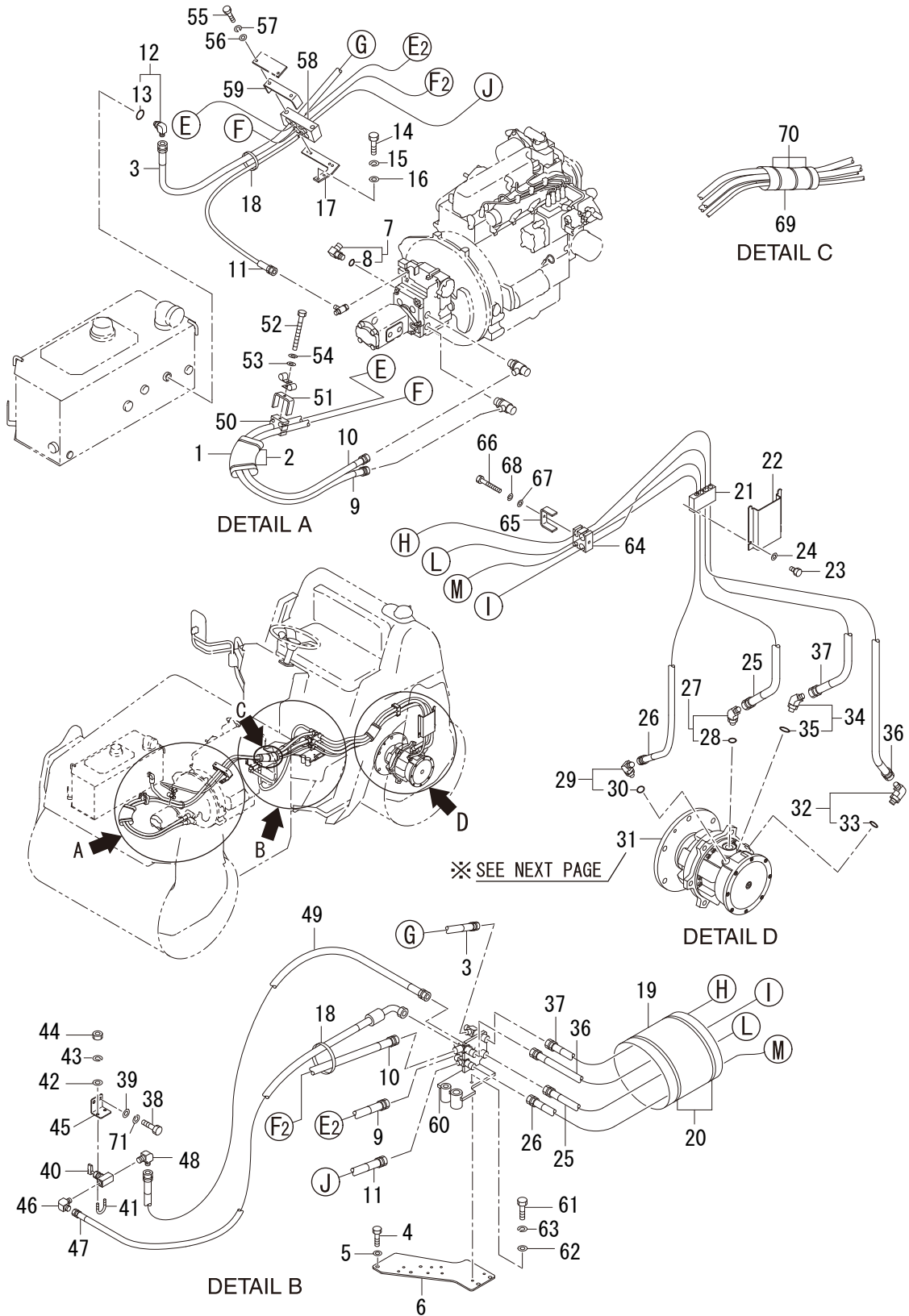


DETAIL A

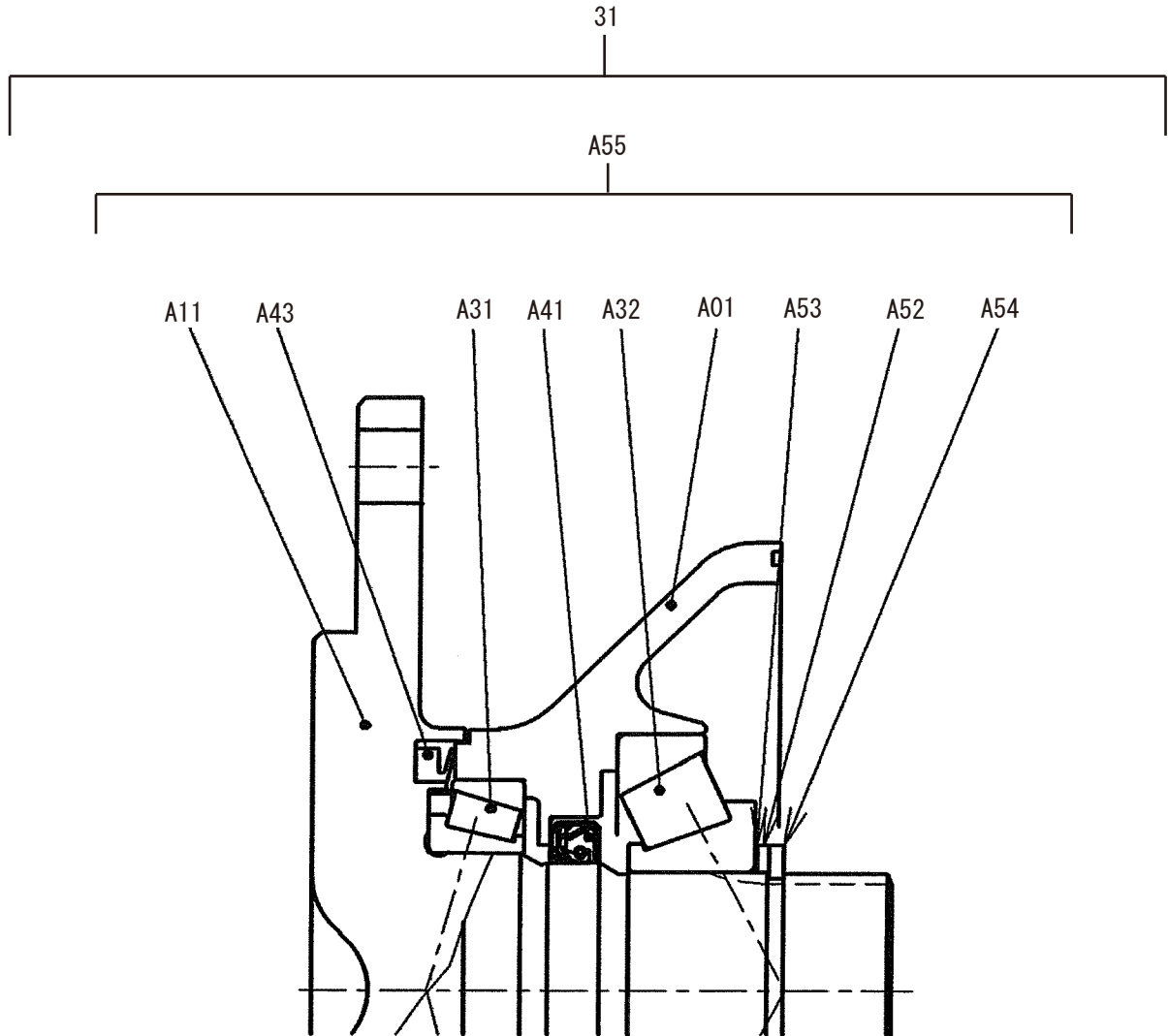
12油圧装置(コントライフ2)
1SW43 20420~ 29999

記号 Key No.	部品番号 Parts No.	部品名称	Parts Name	数量 Q'ty	備考 Remarks
1	3100-00065-0	ボルト	BOLT	12	
2	2170-08016-0	ワッシャ	WASHER	12	
3	2171-08020-0	スプリングワッシャ	SPRING WASHER	12	
4	4209-31000-0	フゐー	FILLER	1	INC.5_6
5	2182-05010-2	かゝネジ	SCREW	4	
6	4200-47001-0	ガスケット	GASKET	1	
7	2100-06010-1	ボルト	BOLT	1	
8	3120-00061-0	ナット	NUT	1	
9	1448-36018-2	タンク	TANK	1	
10	1446-36042-0	パッキン	PACKING	1	
11	1446-36043-0	カバー	COVER	1	
12	4205-50000-0	フィルタ	FILTER	1	
13	2215-06001-2	プラグ	PLUG	1	INC.14
14	2630-02024-0	リング	O-RING	1	
15	2265-03003-6	アダプタ	ADAPTER	1	INC.16
16	2630-02014-0	リング	O-RING	1	
17	2265-06006-6	プラグ	PLUG	1	INC.18
18	2630-02024-0	リング	O-RING	1	
19	2265-04004-3	アダプタ	ADAPTER	1	INC.20
20	2630-02018-0	リング	O-RING	1	
21	2265-03006-6	アダプタ	ADAPTER	1	INC.22
22	2630-02024-0	リング	O-RING	1	
23	4221-65000-1	ゲージ	GAUGE	1	
24	2265-04004-2	アダプタ	ADAPTER	2	INC.25
25	2630-02018-0	リング	O-RING	2	

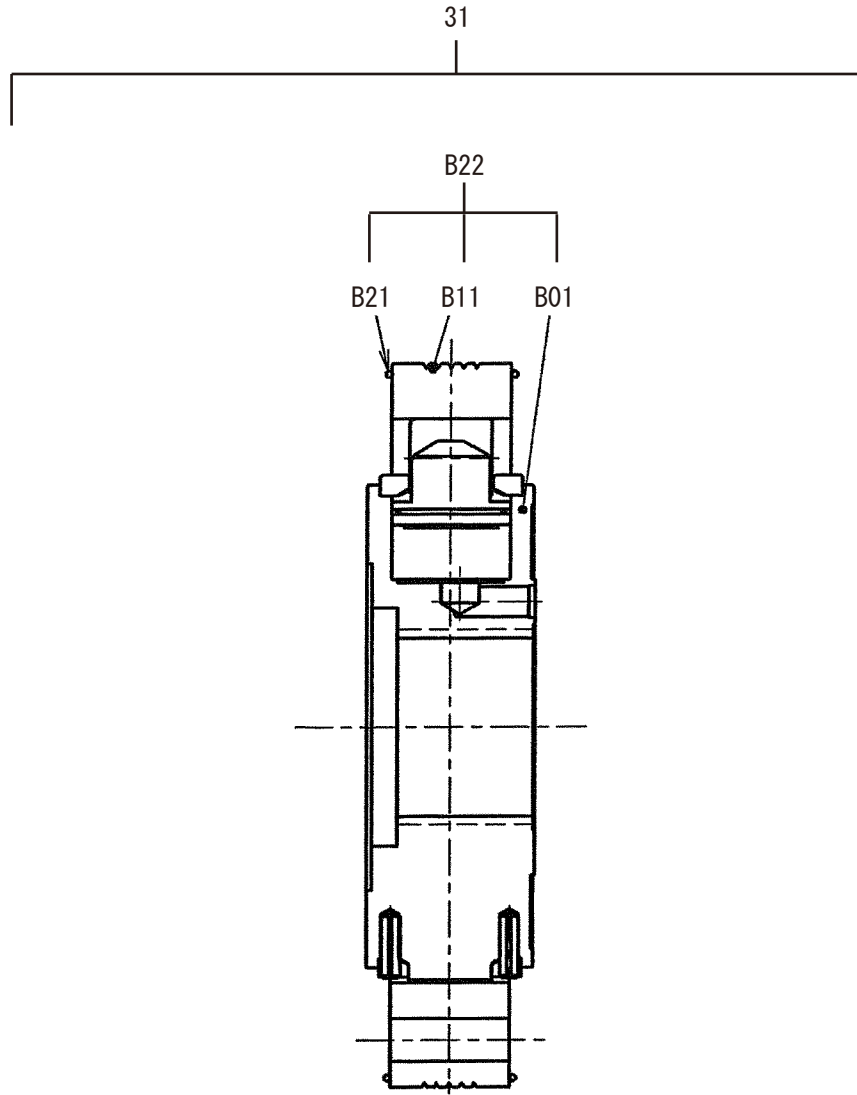
油圧装置 (リヤドライブ) HYDRAULIC SYSTEM (REAR DRIVE)



モータ MOTOR

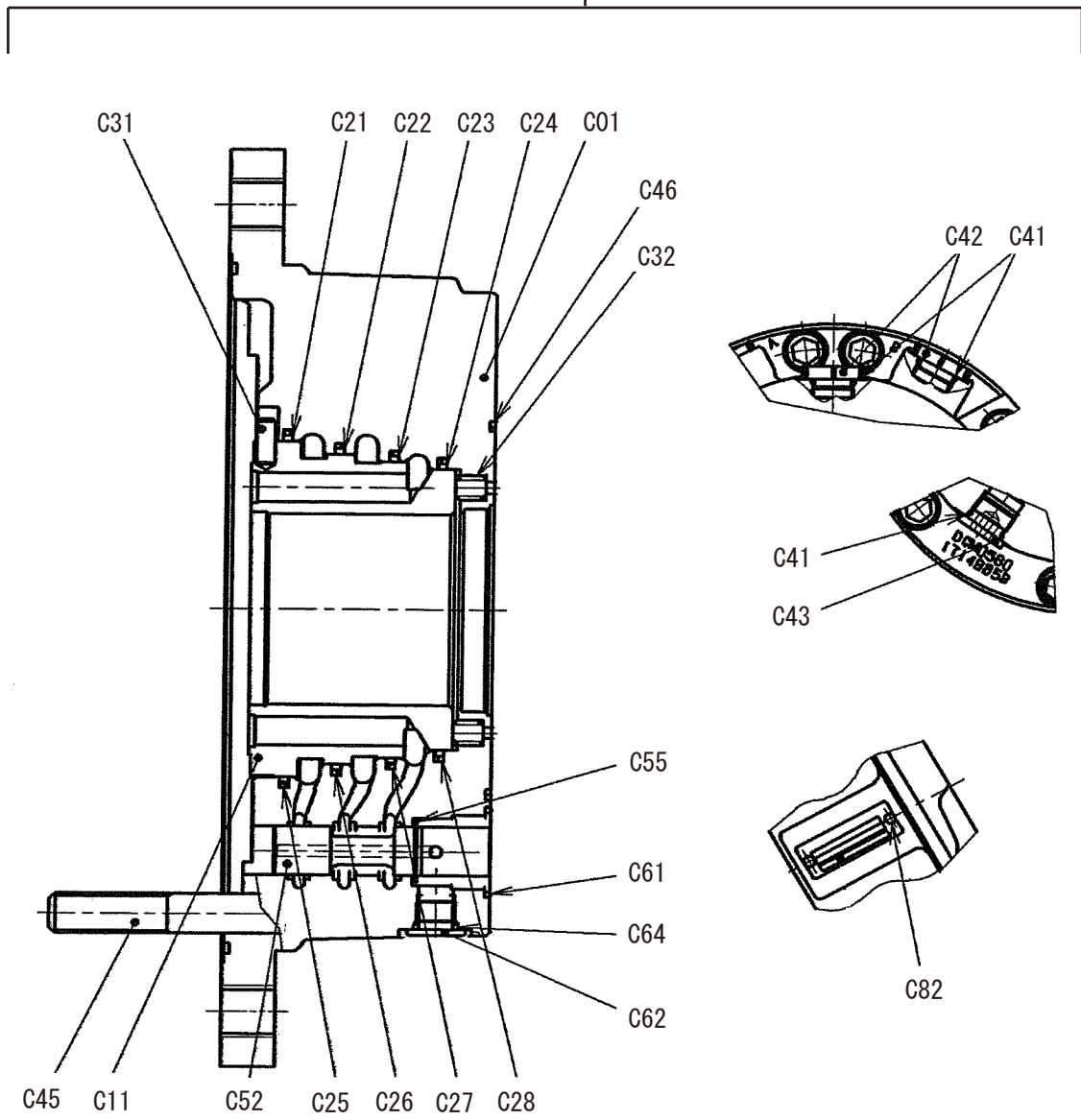


モータ
MOTOR

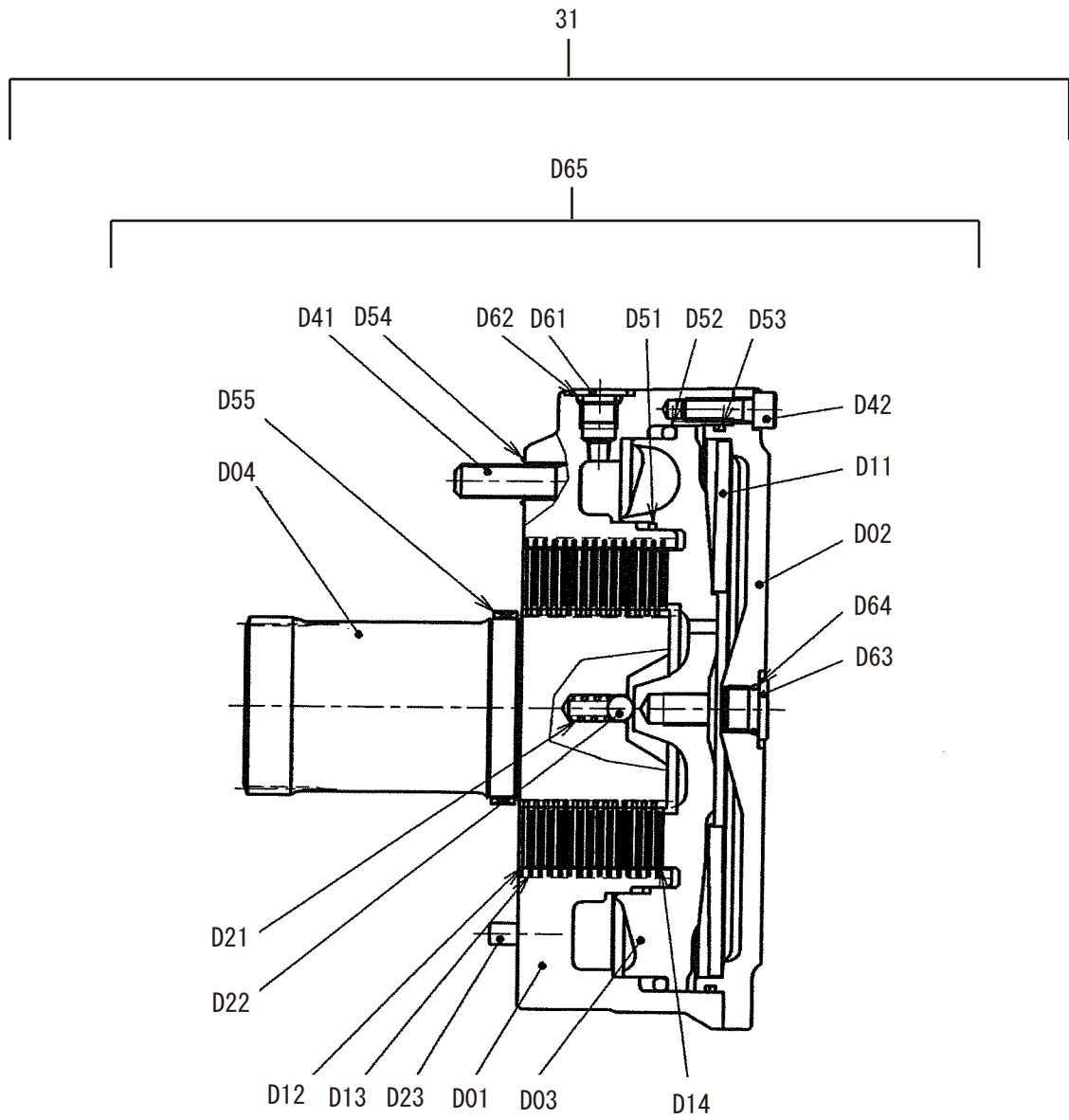


モータ MOTOR

31



モータ MOTOR



13油圧装置(ヤドライブ)
1SW43 20420~ 29999

記号 Key No.	部品番号 Parts No.	部品名称	Parts Name	数量 Q'ty	備考 Remarks
1	1446-36048-0	フェルト	FELT	1	
2	2898-00107-0	バンド	BAND	2	
3	2341-11166-1	ホース	HOSE	1	
4	2100-10020-1	ボルト	BOLT	3	
5	2170-10020-0	ワッシャ	WASHER	3	
6	1446-36036-1	ベース	BASE	1	
7	3260-62102-1	アダプタ	ADAPTER	1	INC.8
8	2632-00008-0	リング	O-RING	1	
9	2341-12282-6	ホース	HOSE	1	
10	2341-12268-6	ホース	HOSE	1	
11	2341-10188-2	ホース	HOSE	1	
12	3260-31060-0	アダプタ	ADAPTER	1	INC.13
13	2630-02018-0	リング	O-RING	1	
14	2100-08020-1	ボルト	BOLT	2	
15	2171-08020-0	スプリングワッシャ	SPRING WASHER	2	
16	2170-08016-0	ワッシャ	WASHER	2	
17	1446-36030-0	ベース	BASE	1	
18	2898-00107-0	バンド	BAND	2	
19	1446-36048-0	フェルト	FELT	1	
20	2898-00107-0	バンド	BAND	2	
21	1448-36011-0	クランプ	CLAMP	1	
22	1446-36022-0	クランプ	CLAMP	1	
23	2100-08012-1	ボルト	BOLT	2	
24	2170-08023-2	ワッシャ	WASHER	2	
25	2341-12140-6	ホース	HOSE	1	
26	2341-10142-2	ホース	HOSE	1	
27	2265-04004-6	アダプタ	ADAPTER	1	INC.28
28	2630-02018-0	リング	O-RING	1	
29	2265-02002-6	アダプタ	ADAPTER	1	INC.30
30	2630-02011-0	リング	O-RING	1	
31	4218-33000-0	モータ	MOTOR		
32	3260-31156-0	アダプタ	ADAPTER	1	INC.33
33	2630-02018-0	リング	O-RING	1	
34	3260-31158-1	アダプタ	ADAPTER	1	INC.35
35	2630-02018-0	リング	O-RING	1	
36	2341-12152-6	ホース	HOSE	1	
37	2341-11146-1	ホース	HOSE	1	
38	2100-08020-1	ボルト	BOLT	2	
39	2170-08016-0	ワッシャ	WASHER	2	

13油圧装置(リフト用)
1SW43 20420~ 29999

記号 Key No.	部品番号 Parts No.	部品名称	Parts Name	数量 Q'ty	備考 Remarks
40	3380-01023-0	バルブ	VALVE	1	
41	3417-03002-0	Uボルト	U-BOLT	1	
42	2170-08016-0	ワッシャ	WASHER	2	
43	2171-08020-0	スプリングワッシャ	SPRING WASHER	2	
44	2120-08065-0	ナット	NUT	2	
45	1447-36011-1	ブラケット	BRACKET	1	
46	2261-03003-2	アダプタ	ADAPTER	1	
47	2341-31064-6	ホース	HOSE	1	
48	2261-03003-2	アダプタ	ADAPTER	1	
49	2341-11072-6	ホース	HOSE	1	
50	1448-36012-0	クランプ	CLAMP	1	
51	3934-11105-0	クランプ	CLAMP	1	
52	2100-08080-1	ボルト	BOLT	1	
53	2170-08016-0	ワッシャ	WASHER	1	
54	2171-08020-0	スプリングワッシャ	SPRING WASHER	1	
55	2100-08080-1	ボルト	BOLT	2	
56	2170-08016-0	ワッシャ	WASHER	2	
57	2171-08020-0	スプリングワッシャ	SPRING WASHER	2	
58	1448-36009-0	クランプ	CLAMP	1	
59	3934-12120-0	クランプ	CLAMP	1	
60	1448-36019-0	ブラケット	BRACKET	1	
61	2100-08020-1	ボルト	BOLT	2	
62	2170-08016-0	ワッシャ	WASHER	2	
63	2171-08020-0	スプリングワッシャ	SPRING WASHER	2	
64	1448-36012-0	クランプ	CLAMP	1	
65	3934-11105-0	クランプ	CLAMP	1	
66	2100-08070-1	ボルト	BOLT	1	
67	2170-08016-0	ワッシャ	WASHER	1	
68	2171-08020-0	スプリングワッシャ	SPRING WASHER	1	
69	1446-36048-0	フェルト	FELT	1	
70	2898-00107-0	バンド	BAND	3	
71	2171-08020-0	スプリングワッシャ	SPRING WASHER	2	
A01	1714881-01	ハウジング	HOUSING	1	
A11	1715487-01	シャフト	SHAFT	1	
A31	SP2044	ローラベアリング	ROLLER BEARING	1	
A32	SP2045	ローラベアリング	ROLLER BEARING	1	
A41	SP2046	オイルシール	OIL SEAL	1	
A43	SP2047	ダストシール	DUST SEAL	1	
A52	1745242	ワッシャ	WASHER	1	

記号 Key No.	部品番号 Parts No.	部品名称	Parts Name	数量 Q'ty	備考 Remarks
A53	1745243	泓セット	SHIM SET	1	
A54	1745723	Cスナップリング	C-RETAINING RING	1	
A55	1715091-T	シャフトASSY	SHAFT ASSY	1	INC.A01-A54
B01	1733674-LL	シリンダブロック	CYLINDER BLOCK	1	
B11	1723533-05	リング	RING	1	
B21	KA1B176	Oリング	O-RING	2	
B22	1715092-L133X	シリンダブロック	CYLINDER BLOCK	1	INC.B01_B11_B21
C01	1714885-02	キャップ	CAP	1	
C11	1714932-01	ディストリビュータ	DISTRIBUTOR	1	
C21	SP2085	シールリング	SEAL RING	1	
C22	SP2146	シールリング	SEAL RING	1	
C23	SP2147	シールリング	SEAL RING	1	
C24	SP1984	シールリング	SEAL RING	1	
C25	SP1631	Oリング	O-RING	1	
C26	SP1632	Oリング	O-RING	1	
C27	SP1633	Oリング	O-RING	1	
C28	SP1722	Oリング	O-RING	1	
C31	9004800-2510	ピン	PIN	1	
C32	1745159	スプリング	SPRING	8	
C41	2630-02018-0	Oリング	O-RING	4	
C42	1844778	プラグ	PLUG	3	
C43	HP11020-4	プラグ	PLUG	1	
C45	AAM1408001	ヘッドカバーナット	HEAD CAP SCREW	12	
C46	KA1B159	Oリング	O-RING	1	
C52	1733780	スプール	SPOOL	1	
C55	SP2089	スナップリング	RETAINING RING	1	
C61	KA1B121	Oリング	O-RING	1	
C62	HP11020-2	プラグ	PLUG	1	
C64	2630-02011-0	Oリング	O-RING	1	
C82	1040311	リベット	RIVET	2	
D01	1714933-01	ハウジング	HOUSING	1	
D02	1714934-01	カバー	COVER	1	
D03	1714935-01	ピストン	PISTON	1	
D04	1733702	シャフト	SHAFT	1	
D11	1733703	スプリング	SPRING	1	
D12	SP2090	摩擦プレート	FRICTION PLATE	14	
D13	1733704	プレート	PLATE	15	
D14	1745280	泓セット	SHIM SET	1	
D21	1745653	スプリング	SPRING	1	

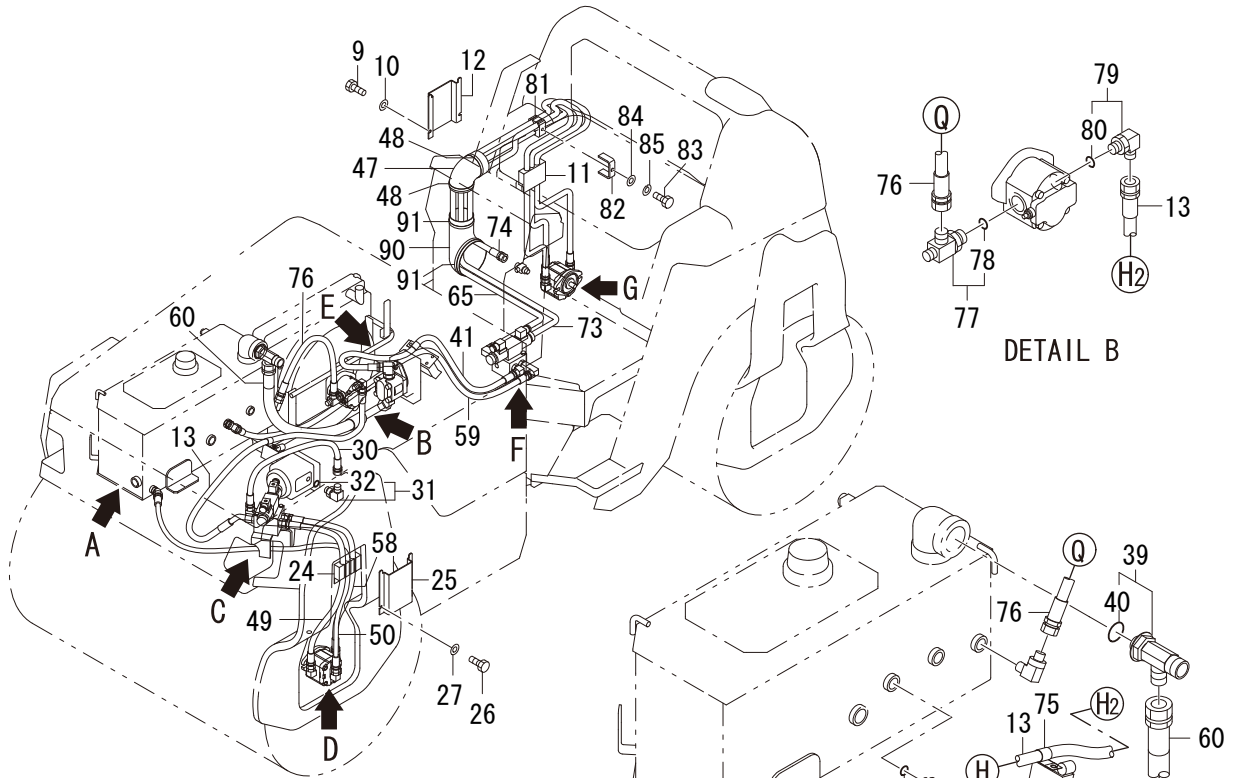
13油圧装置(リフト用)
1SW43 20420~ 29999

記号 Key No.	部品番号 Parts No.	部品名称	Parts Name	数量 Q'ty	備考 Remarks
D22	HKW04	スチールボール	STEEL BALL	1	
D23	9004800-3112	ピン	PIN	1	
D41	AAM1204001	ワッシャーナット	HEAD CAP SCREW	13	
D42	AAM0802501	ワッシャーナット	HEAD CAP SCREW	8	
D51	2630-01130-1	Oリング	O-RING	1	
D52	2630-01195-1	Oリング	O-RING	1	
D53	KA1B170	Oリング	O-RING	1	
D54	KA1B015	Oリング	O-RING	13	
D55	SP2091	ジャーナル	JOURNAL	1	
D61	HP11020-2	プラグ	PLUG	2	
D62	2630-02011-0	Oリング	O-RING	2	
D63	HP11020-3	プラグ	PLUG	1	
D64	2630-02014-0	Oリング	O-RING	1	
D65	1715094-BN	ブレーキASSY	BRAKE ASSY	1	INC.D01-D64
31	4218-33000-0	モータ	MOTOR	1	INC.A01-D65

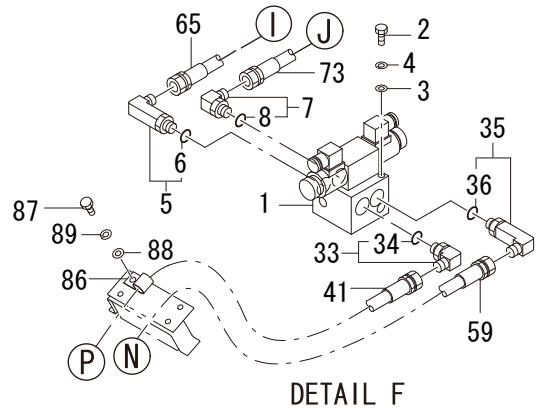
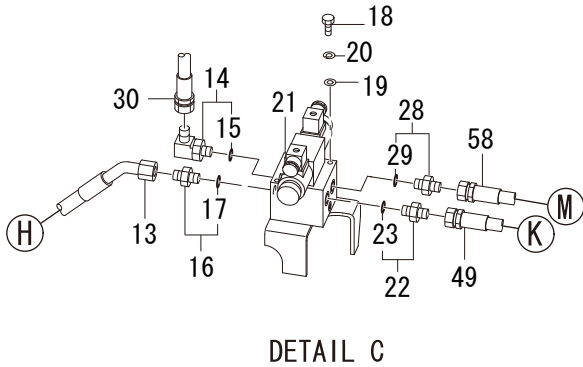
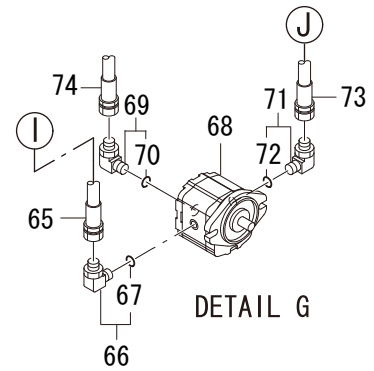
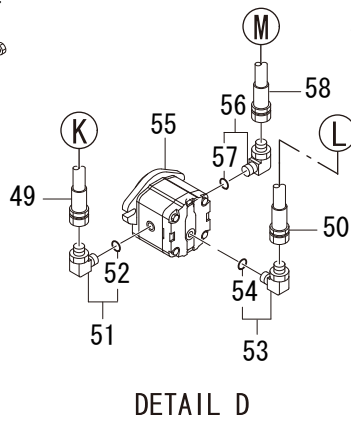
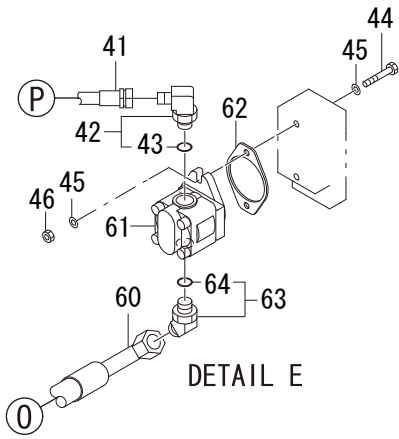
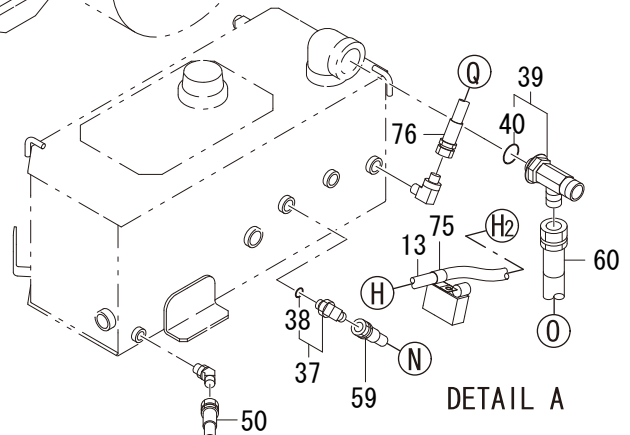
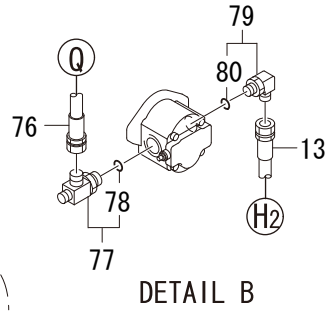
×毛 ---memo---

油压装置(振動)

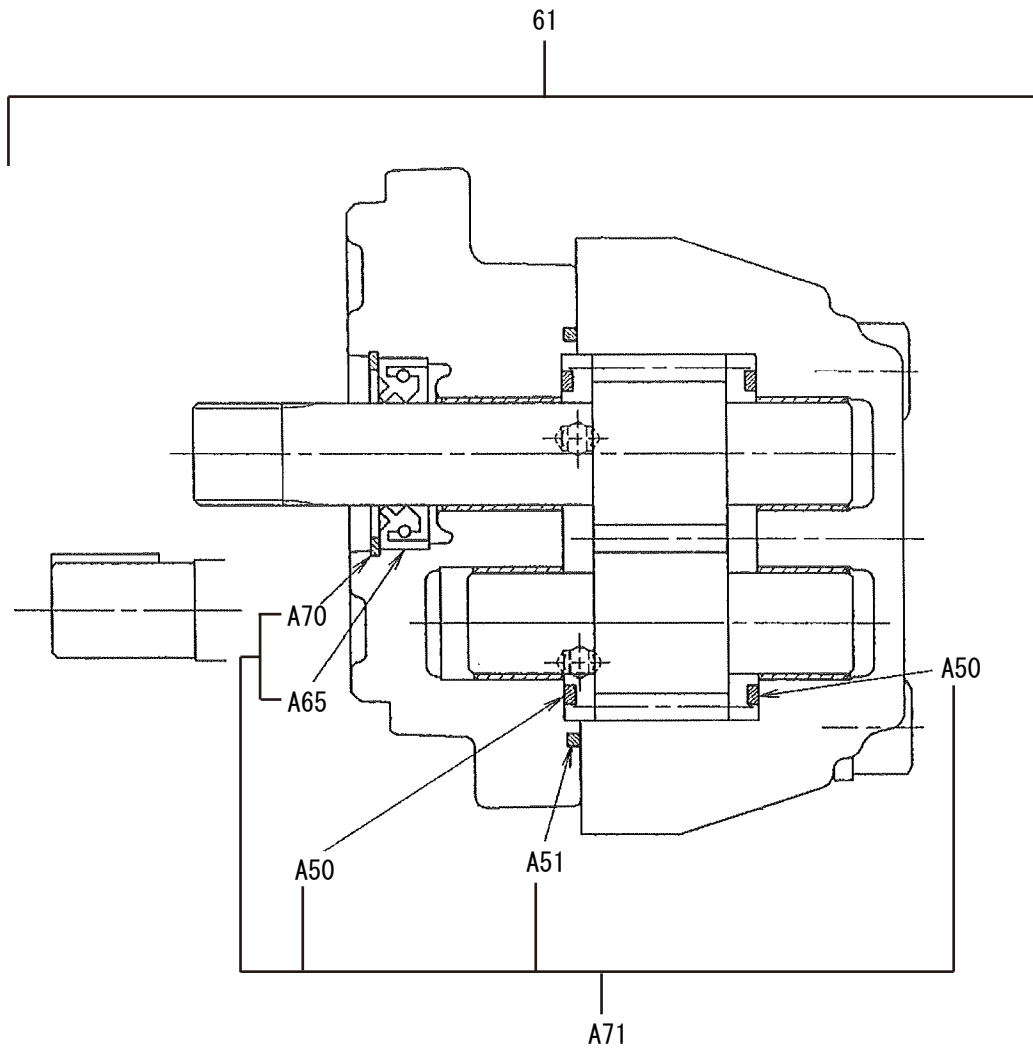
HYDRAULIC SYSTEM (VIBRATING)



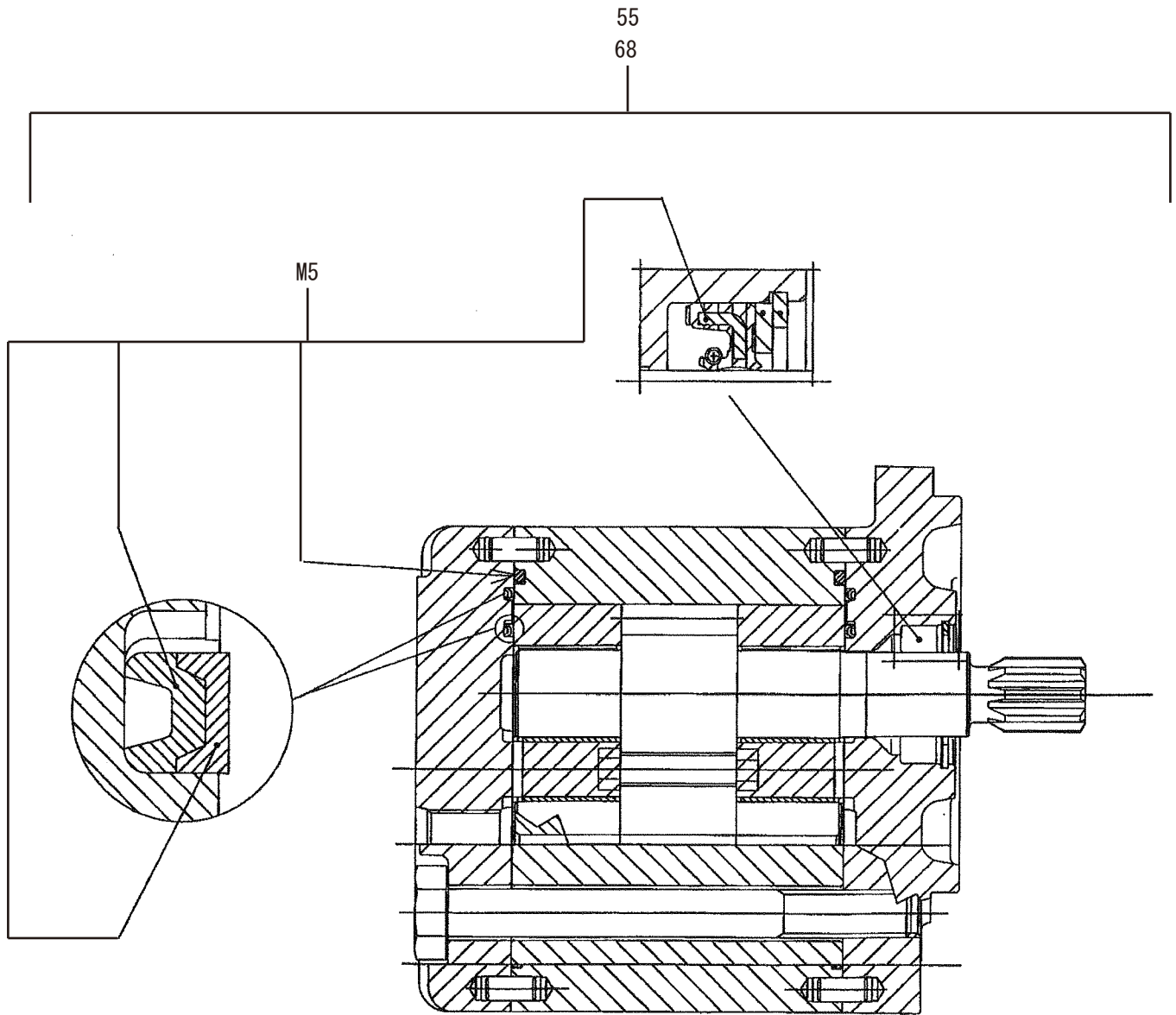
※ SEE NEXT PAGE
Key No.1·21·55·61·68



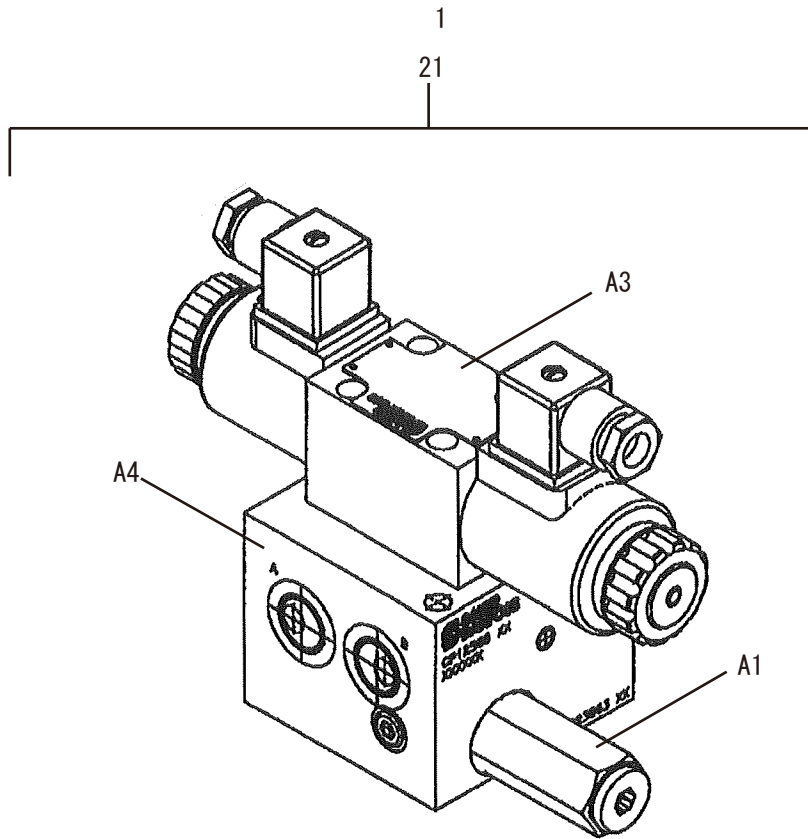
ポンプ PUMP



モータ
MOTOR



バルブ VALVE



14油圧装置(振動)
1SW43 20420~ 29999

記号 Key No.	部品番号 Parts No.	部品名称	Parts Name	数量 Q'ty	備考 Remarks
1	4218-37000-1	バルブ	VALVE	1	
2	2100-08085-1	ホルト	BOLT	2	
3	2170-08016-0	ワッシャ	WASHER	2	
4	2171-08020-0	スプリングワッシャ	SPRING WASHER	2	
5	3260-62062-0	アダプタ	ADAPTER	1	INC.6
6	2632-00008-0	リング	O-RING	1	
7	3260-62013-0	アダプタ	ADAPTER	1	INC.8
8	2632-00008-0	リング	O-RING	1	
9	2100-08012-1	ホルト	BOLT	2	
10	2170-08023-2	ワッシャ	WASHER	2	
11	1446-49001-0	クランプ	CLAMP	1	
12	1446-36022-0	クランプ	CLAMP	1	
13	2341-22160-2	ホース	HOSE	1	
14	3260-62013-0	アダプタ	ADAPTER	1	INC.15
15	2632-00008-0	リング	O-RING	1	
16	3260-52011-0	アダプタ	ADAPTER	1	INC.17
17	2632-00008-0	リング	O-RING	1	
18	2100-08085-1	ホルト	BOLT	2	
19	2170-08016-0	ワッシャ	WASHER	2	
20	2171-08020-0	スプリングワッシャ	SPRING WASHER	2	
21	4218-37000-1	バルブ	VALVE	1	
22	3260-52011-0	アダプタ	ADAPTER	1	INC.23
23	2632-00008-0	リング	O-RING	1	
24	1446-49001-0	クランプ	CLAMP	1	
25	1446-36022-0	クランプ	CLAMP	1	
26	2100-08012-1	ホルト	BOLT	2	
27	2170-08023-2	ワッシャ	WASHER	2	
28	3260-52011-0	アダプタ	ADAPTER	1	INC.29
29	2632-00008-0	リング	O-RING	1	
30	2341-12046-5	ホース	HOSE	1	
31	2265-04004-3	アダプタ	ADAPTER	1	INC.32
32	2630-02018-0	リング	O-RING	1	
33	3260-62013-0	アダプタ	ADAPTER	1	INC.34
34	2632-00008-0	リング	O-RING	1	
35	3260-62062-0	アダプタ	ADAPTER	1	INC.36
36	2632-00008-0	リング	O-RING	1	
37	3260-31050-0	アダプタ	ADAPTER	1	INC.38
38	2630-02018-0	リング	O-RING	1	
39	3260-32162-0	アダプタ	ADAPTER	1	INC.40

14油圧装置(振動)
1SW43 20420~ 29999

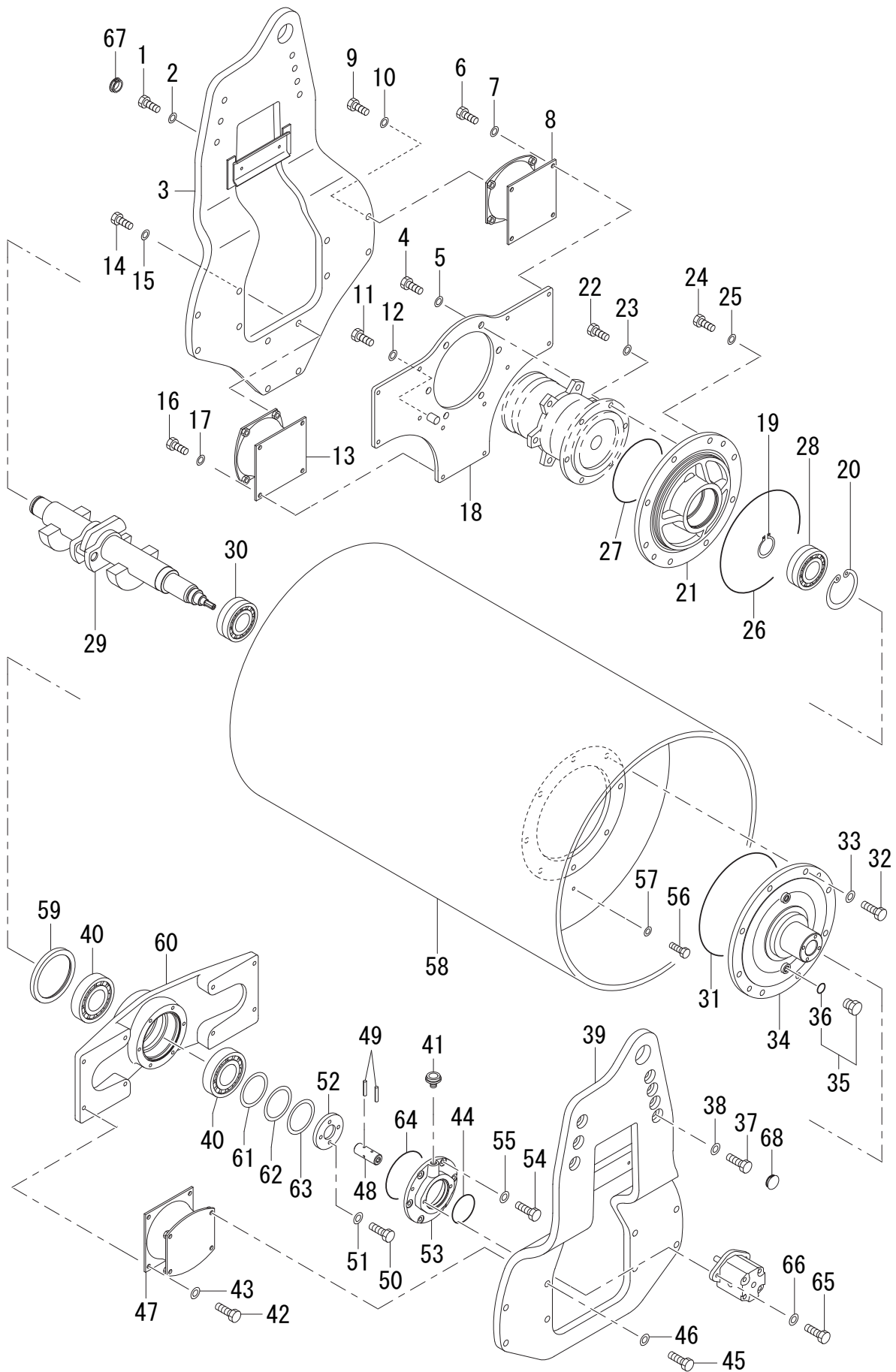
記号 Key No.	部品番号 Parts No.	部品名称	Parts Name	数量 Q'ty	備考 Remarks
40	2630-02038-0	リング	O-RING	1	
41	2341-12140-5	ホース	HOSE	1	
42	2265-04004-3	アダプタ	ADAPTER	1	INC.43
43	2630-02018-0	リング	O-RING	1	
44	3100-07137-0	ボルト	BOLT	2	
45	2170-10032-2	ワッシャ	WASHER	4	
46	2120-10080-0	ナット	NUT	2	
47	1446-36048-0	フェルト	FELT	1	
48	2898-00107-0	バンド	BAND	2	
49	2341-12080-5	ホース	HOSE	1	
50	2341-11140-1	ホース	HOSE	1	
51	2265-22004-1	アダプタ	ADAPTER	1	INC.52
52	2632-00010-0	リング	O-RING	1	
53	3260-61091-0	アダプタ	ADAPTER	1	INC.54
54	2632-00006-0	リング	O-RING	1	
55	4217-54000-0	モータ	MOTOR	1	
56	2265-22004-1	アダプタ	ADAPTER	1	INC.57
57	2632-00010-0	リング	O-RING	1	
58	2341-12080-5	ホース	HOSE	1	
59	2341-12164-1	ホース	HOSE	1	
60	2341-35068-1	ホース	HOSE	1	
61	4216-10000-1	ポンプ	PUMP	1	
62	4028-40004-0	パッキン	PACKING	1	
63	3260-32109-0	アダプタ	ADAPTER	1	INC.64
64	2630-02024-0	リング	O-RING	1	
65	2341-12172-5	ホース	HOSE	1	
66	2265-22004-1	アダプタ	ADAPTER	1	INC.67
67	2632-00010-0	リング	O-RING	1	
68	4217-54000-0	モータ	MOTOR	1	
69	3260-61091-0	アダプタ	ADAPTER	1	INC.70
70	2632-00006-0	リング	O-RING	1	
71	2265-22004-1	アダプタ	ADAPTER	1	INC.72
72	2632-00010-0	リング	O-RING	1	
73	2341-12174-5	ホース	HOSE	1	
74	2341-11176-1	ホース	HOSE	1	
75	3416-02055-0	クランプ	CLAMP	1	
76	2341-12046-1	ホース	HOSE	1	
77	3260-65080-0	アダプタ	ADAPTER	1	INC.78
78	2632-00012-0	リング	O-RING	1	

14油圧装置(振動)
1SW43 20420~ 29999

記号 Key No.	部品番号 Parts No.	部品名称	Parts Name	数量 Q'ty	備考 Remarks
79	2265-22004-1	アダプタ	ADAPTER	1	INC.80
80	2632-00010-0	Oリング	O-RING	1	
81	1446-49002-0	クランプ	CLAMP	1	
82	3934-11105-0	クランプ	CLAMP	1	
83	2100-08070-1	ボルト	BOLT	1	
84	2170-08016-0	ワッシャ	WASHER	1	
85	2171-08020-0	スプリングワッシャ	SPRING WASHER	1	
86	3416-02055-0	クランプ	CLAMP	1	
87	2100-08012-1	ボルト	BOLT	1	
88	2170-08016-0	ワッシャ	WASHER	1	
89	2171-08020-0	スプリングワッシャ	SPRING WASHER	1	
90	1446-36047-0	フェルト	FELT	1	
91	2898-00107-0	バンド	BAND	2	
A50	402-11636-00	ガスケット	GASKET	2	
A51	402-00516-36	ガスケット	GASKET	1	
A65	400-50758-04	オイルシール	OIL SEAL	1	
A70	026-63025-00	Cスナッチリング	C-RETAINING RING	1	
A71	403-41607	シールキット	SEAL KIT	1	INC.A50-A70
61	4216-10000-1	ポンプ	PUMP	1	INC.A50-A71
M5	221.20.004	シールキット	SEAL KIT	1	
55	4217-54000-0	モータ	MOTOR	1	INC.M5
68	4217-54000-0	モータ	MOTOR	1	INC.M5
A1	4218-37001-0	リリーフバルブ	RELIEF VALVE	1	
A3	4218-37002-0	ソレノイドバルブ	SOLENOID VALVE	1	
A4	4218-37003-0	マニフォールド	MANIFOLDO	1	
1	4218-37000-1	バルブ	VALVE	1	INC.A1-A4
21	4218-37000-1	バルブ	VALVE	1	INC.A1-A4

×毛 ---memo---

振動ロール VIBRATING ROLL

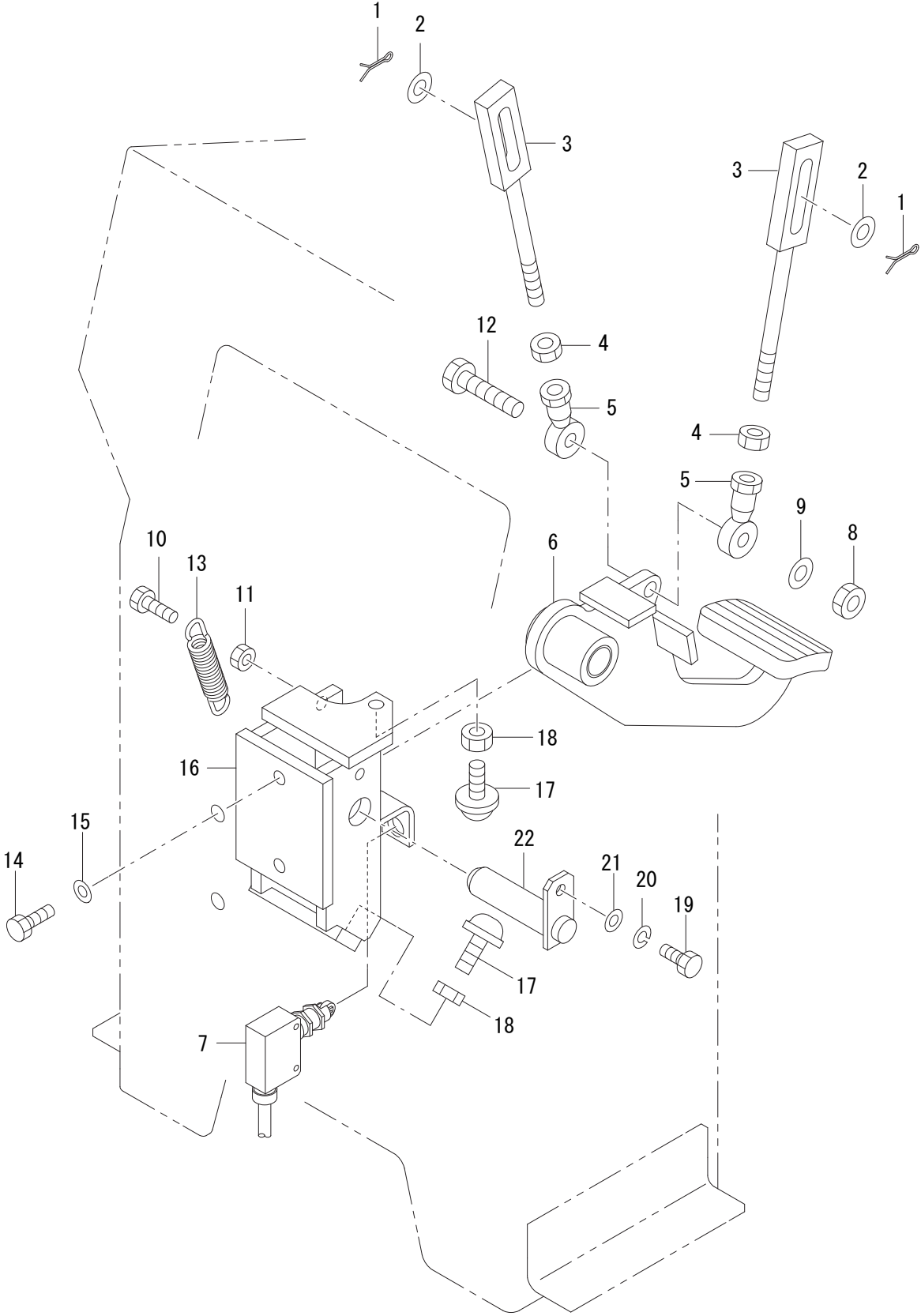


記号 Key No.	部品番号 Parts No.	部品名称	Parts Name	数量 Q'ty	備考 Remarks
1	2100-16050-3	ボルト	BOLT	7	
2	2170-16045-2	ワッシャ	WASHER	7	
3	1448-43018-1	プレート	PLATE	1	No.20424
3	1448-43018-3	プレート	PLATE	1	No.20425
4	2100-18040-3	ボルト	BOLT	6	
5	2170-18045-2	ワッシャ	WASHER	6	
6	2100-12030-3	ボルト	BOLT	8	
7	2170-12032-2	ワッシャ	WASHER	8	
8	4710-23000-0	ダンパ	DAMPER	2	
9	2100-12050-3	ボルト	BOLT	8	
10	2170-12032-2	ワッシャ	WASHER	8	
11	2100-12030-3	ボルト	BOLT	1	
12	2170-12032-2	ワッシャ	WASHER	1	
13	4710-23000-0	ダンパ	DAMPER	1	
14	2100-12050-3	ボルト	BOLT	4	
15	2170-12032-2	ワッシャ	WASHER	4	
16	2100-12030-3	ボルト	BOLT	4	
17	2170-12032-2	ワッシャ	WASHER	4	
18	1443-43015-0	ディスク	DISC	1	
19	2194-05520-0	Cスナップリング	C-RETAINING RING	1	
20	2194-12040-1	Cスナップリング	C-RETAINING RING	1	
21	1448-43022-1	ホルダ	HOLDER	1	
22	2100-18050-3	ボルト	BOLT	6	
23	2170-18045-2	ワッシャ	WASHER	6	
24	2100-16040-3	ボルト	BOLT	8	
25	2170-16045-2	ワッシャ	WASHER	8	
26	2630-01300-1	リング	O-RING	1	
27	2630-01190-1	リング	O-RING	1	
28	3511-41030-0	ローラリング	ROLLER BEARING	1	
29	1448-43019-2	シャフト	SHAFT	1	
30	3511-41030-0	ローラリング	ROLLER BEARING	1	
31	2630-01300-1	リング	O-RING	1	
32	2100-16040-3	ボルト	BOLT	8	
33	2170-16045-2	ワッシャ	WASHER	8	
34	1446-43017-1	ボス	BOSS	1	
35	2215-03001-2	プラグ	PLUG	3	INC.36
36	2630-02014-0	リング	O-RING	3	
37	2100-16050-3	ボルト	BOLT	7	
38	2170-16045-2	ワッシャ	WASHER	7	

記号 Key No.	部品番号 Parts No.	部品名称	Parts Name	数量 Q'ty	備考 Remarks
39	1448-43017-1	プレート	PLATE	1	No.20424
39	1448-43017-3	プレート	PLATE	1	No.20425
40	2513-32018-2	ローラベアリング	ROLLER BEARING	2	
41	3479-02007-0	ブリーザ	BREATHER	1	
42	2100-12030-3	ボルト	BOLT	8	
43	2170-12032-2	ワッシャ	WASHER	8	
44	2630-01080-1	リング	O-RING	1	
45	2100-12050-3	ボルト	BOLT	8	
46	2170-12032-2	ワッシャ	WASHER	8	
47	4710-23000-0	ダンパ	DAMPER	2	
48	1446-43019-1	スリーブ	SLEEVE	1	
49	2150-06032-0	スプリングピン	SPRING PIN	2	
50	2100-10035-3	ボルト	BOLT	4	
51	2170-10032-2	ワッシャ	WASHER	4	
52	1446-43009-0	カバー	COVER	1	
53	1446-43011-1	カバー	COVER	1	
54	2100-10025-1	ボルト	BOLT	6	
55	2170-10020-0	ワッシャ	WASHER	6	
56	2100-10025-1	ボルト	BOLT	1	
57	2170-10020-0	ワッシャ	WASHER	1	
58	1448-43021-0	ローラ	ROLL	1	
59	2603-04498-0	オイルシール	OIL SEAL	1	
60	1448-43010-0	ディスク	DISC	1	
61	2932-05108-0	シム	SHIM	1	
62	2932-10108-0	シム	SHIM	1	
63	2932-30108-0	シム	SHIM	1	
64	2630-01140-1	リング	O-RING	1	
65	3100-52044-0	ボルト	BOLT	2	
66	2170-10032-2	ワッシャ	WASHER	2	
67	4716-03000-0	プラグ	PLUG	7	
68	4716-03000-0	プラグ	PLUG	7	

×毛 ---memo---

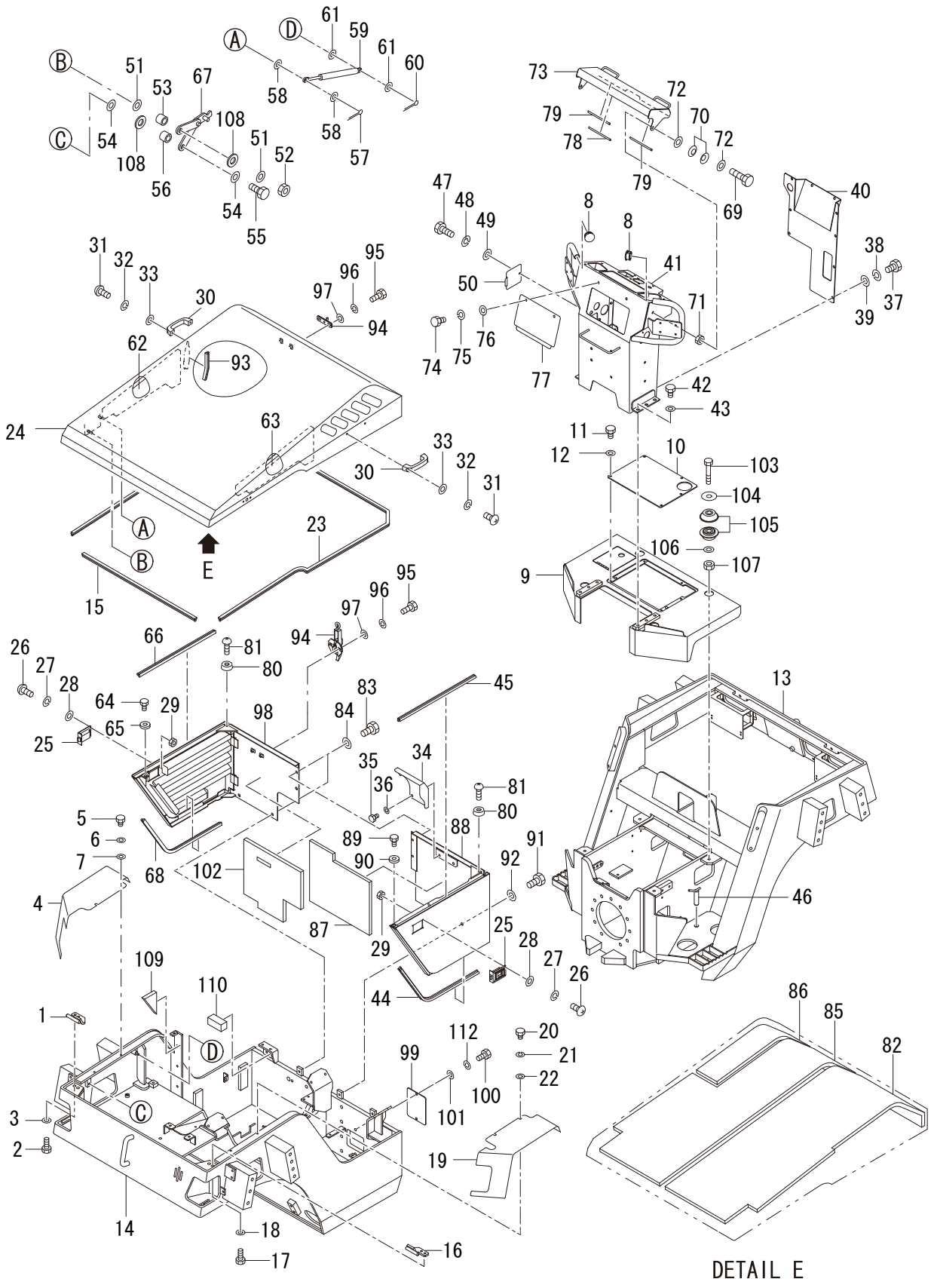
制動裝置 BRAKE SYSTEM



16制動装置
1SW43 20420~ 29999

記号 Key No.	部品番号 Parts No.	部品名称	Parts Name	数量 Q'ty	備考 Remarks
1	2157-30020-0	ワリピン	SPLIT PIN	2	
2	2170-10020-0	ワッシャ	WASHER	2	
3	1445-51002-0	ロッド	ROD	2	
4	2120-10080-0	ナット	NUT	2	
5	2405-10043-0	ロッドエンド	ROD END	2	
6	0446-51002-0	ペダルASSY	PEDAL ASSY	1	
7	3823-10011-0	マイクロスイッチ	MICRO SWITCH	1	
8	3120-01073-0	ナット	NUT	1	
9	2170-10020-0	ワッシャ	WASHER	1	
10	2100-10025-1	ボルト	BOLT	1	
11	2120-10080-0	ナット	NUT	1	
12	2100-10050-1	ボルト	BOLT	1	
13	3910-04014-0	スプリング	SPRING	1	
14	2100-10020-1	ボルト	BOLT	2	
15	2170-10020-0	ワッシャ	WASHER	2	
16	1446-51004-0	ブラケット	BRACKET	1	
17	2119-10025-0	ボルト	BOLT	2	
18	2121-10080-0	ナット	NUT	2	
19	2100-08020-1	ボルト	BOLT	1	
20	2171-08020-0	スプリングワッシャ	SPRING WASHER	1	
21	2170-08016-0	ワッシャ	WASHER	1	
22	1441-51004-0	ピン	PIN	1	

フレーム関係 FRAME

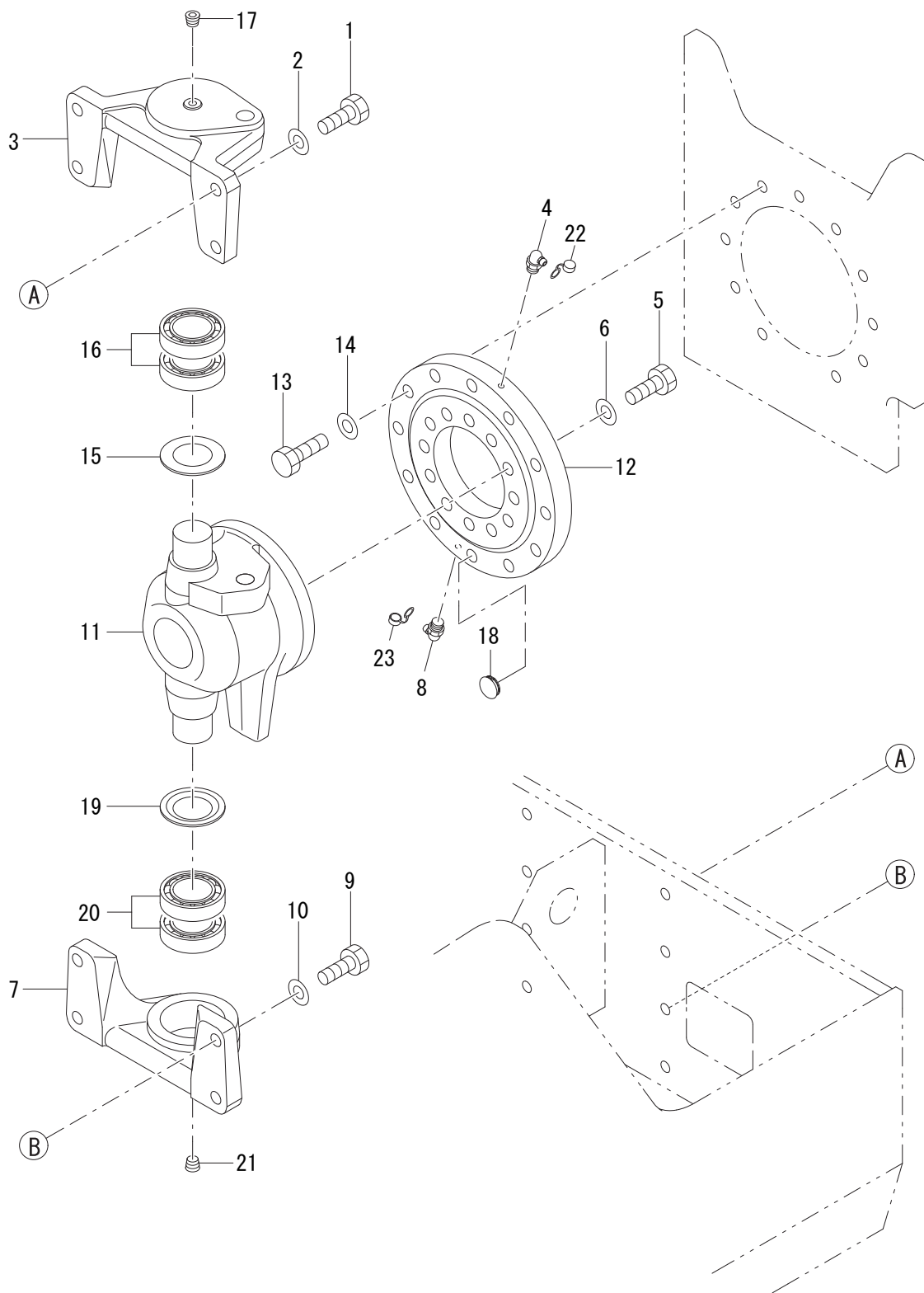


記号 Key No.	部品番号 Parts No.	部品名称	Parts Name	数量 Q'ty	備考 Remarks
1	1446-61146-1	ピン	PIN	1	
2	2100-10025-1	ホルト	BOLT	2	
3	2170-10032-2	ワッシャ	WASHER	2	
4	1448-61094-0	カバー	COVER	1	
5	2100-08016-1	ホルト	BOLT	3	
6	2171-08020-0	スプリングワッシャ	SPRING WASHER	3	
7	2170-08020-1	ワッシャ	WASHER	3	
8	4710-37000-0	プラグ	PLUG	2	
9	1448-61088-2	フロアボード	FLOOR BOARD	1	
10	1448-61089-0	カバー	COVER	1	
11	2100-08020-1	ホルト	BOLT	5	
12	2170-08016-0	ワッシャ	WASHER	5	
13	1448-61137-0	フレーム	FRAME	1	
14	1448-61135-0	フレーム	FRAME	1	
15	1446-61149-0	シール	SEAL	1	
16	1446-61145-1	ピン	PIN	1	
17	2100-10025-1	ホルト	BOLT	2	
18	2170-10032-2	ワッシャ	WASHER	2	
19	1448-61095-0	カバー	COVER	1	
20	2100-08016-1	ホルト	BOLT	3	
21	2171-08020-0	スプリングワッシャ	SPRING WASHER	3	
22	2170-08020-1	ワッシャ	WASHER	3	
23	1448-61101-0	シール	SEAL	1	
24	1448-61129-3	フード	HOOD	1	
25	4716-06000-0	ラッチ	LATCH	2	
26	2182-04016-2	コネジ	SCREW	8	
27	2171-04010-0	スプリングワッシャ	SPRING WASHER	8	
28	2170-04008-0	ワッシャ	WASHER	16	
29	2120-04032-0	ナット	NUT	8	
30	4706-20000-0	ハンドル	HANDLE	2	
31	2182-06020-2	六角コネジ	SCREW	4	
32	2171-06015-0	スプリングワッシャ	SPRING WASHER	4	
33	2170-06016-0	ワッシャ	WASHER	4	
34	1446-61142-0	カバー	COVER	1	
35	2100-10020-1	ホルト	BOLT	2	
36	2170-10020-0	ワッシャ	WASHER	2	
37	2100-08020-1	ホルト	BOLT	9	
38	2171-08020-0	スプリングワッシャ	SPRING WASHER	9	
39	2170-08016-0	ワッシャ	WASHER	9	

記号 Key No.	部品番号 Parts No.	部品名称	Parts Name	数量 Q'ty	備考 Remarks
40	1446-61117-0	カバー	COVER	1	
41	1446-61197-0	ダッシュボード	DASH BOARD	1	
42	2100-12020-1	ボルト	BOLT	6	
43	2170-12032-2	ワッシャ	WASHER	6	
44	1406-61097-0	シール	SEAL	1	
45	1446-61152-0	シール	SEAL	1	
46	1446-61144-0	ピン	PIN	1	
47	2100-08020-1	ボルト	BOLT	1	
48	2171-08020-0	スプリングワッシャ	SPRING WASHER	1	
49	2170-08016-0	ワッシャ	WASHER	1	
50	1446-61135-0	カバー	COVER	1	
51	2170-10020-0	ワッシャ	WASHER	2	
52	2120-10080-0	ナット	NUT	1	
53	3931-02360-0	板	COLLAR	1	
54	2170-10020-0	ワッシャ	WASHER	2	
55	2100-10025-1	ボルト	BOLT	1	
56	3931-02360-0	板	COLLAR	1	
57	3956-00018-0	Rピン	R-PIN	2	
58	2170-08016-0	ワッシャ	WASHER	4	
59	4420-78000-0	ダンパ	DAMPER	2	
60	3956-00018-0	Rピン	R-PIN	2	
61	2170-08016-0	ワッシャ	WASHER	4	
62	1448-61131-0	フォーム	FOAM	1	
63	1448-61132-0	フォーム	FOAM	1	
64	2100-10020-1	ボルト	BOLT	1	
65	2170-10020-0	ワッシャ	WASHER	1	
66	1446-61152-0	シール	SEAL	1	
67	1446-61148-0	アーム	ARM	1	
68	1446-61152-0	シール	SEAL	1	
69	2100-10035-1	ボルト	BOLT	2	
70	3171-11025-0	锥形バネ	CONED DISC SPRING	4	
71	2120-10080-0	ナット	NUT	2	
72	2170-10020-0	ワッシャ	WASHER	4	
73	1446-61072-0	カバー	COVER	1	
74	2100-08020-1	ボルト	BOLT	2	
75	2171-08020-0	スプリングワッシャ	SPRING WASHER	2	
76	2170-08016-0	ワッシャ	WASHER	2	
77	1445-61099-0	カバー	COVER	1	
78	1446-61044-0	クッション	CUSHION	1	

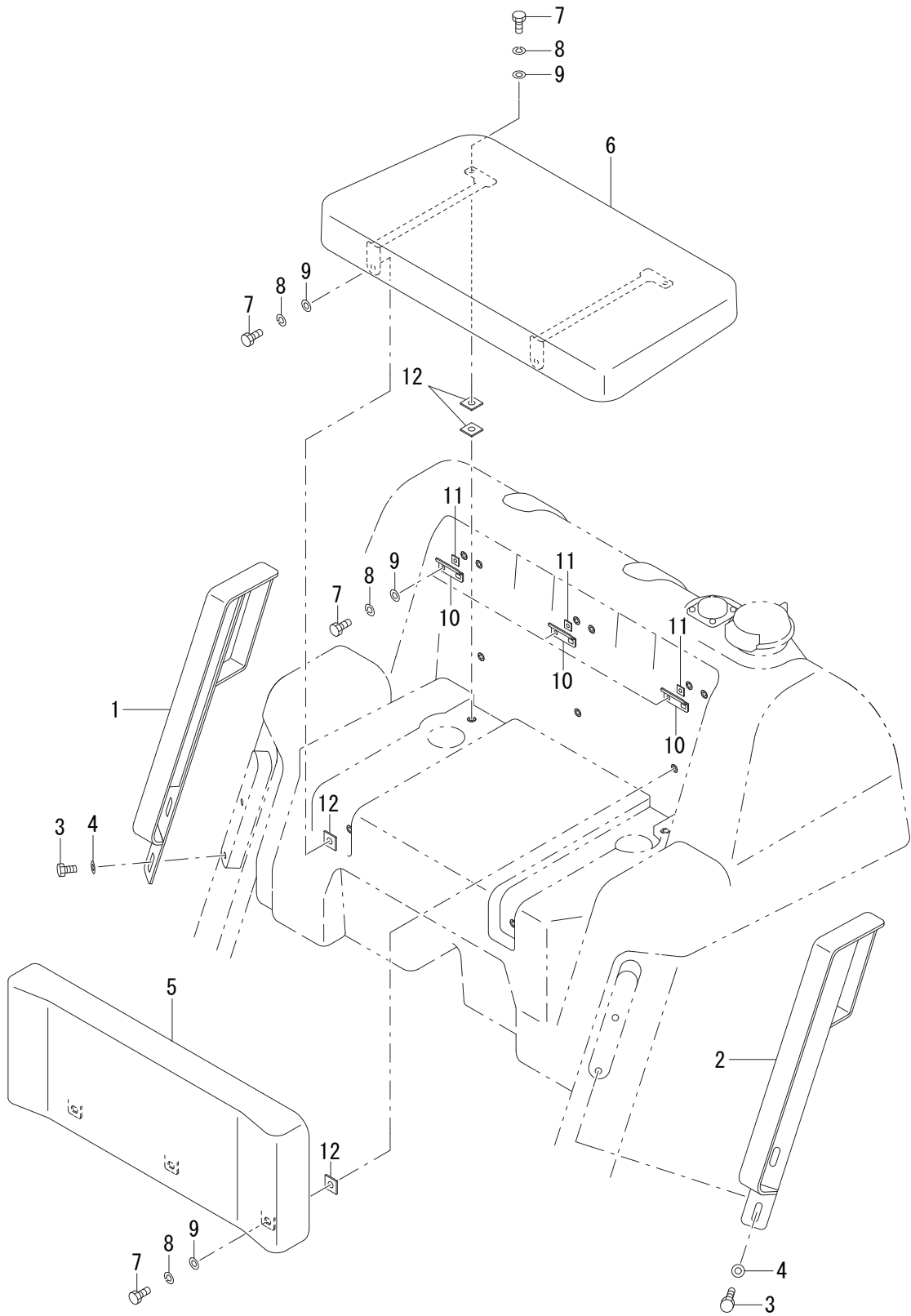
記号 Key No.	部品番号 Parts No.	部品名称	Parts Name	数量 Q'ty	備考 Remarks
79	1446-61044-0	クッション	CUSHION	2	
80	2439-25009-0	クッションラバー	CUSHION RUBBER	2	
81	2182-05016-2	ナットネジ	SCREW	2	
82	1448-61108-0	フォーム	FOAM	1	
83	2100-10020-1	ボルト	BOLT	2	
84	2170-10020-0	ワッシャー	WASHER	2	
85	1448-61107-0	フォーム	FOAM	1	
86	1448-61106-0	フォーム	FOAM	1	
87	1448-61102-0	フォーム	FOAM	1	
88	1448-61116-0	カバー	COVER	1	
89	2100-10020-1	ボルト	BOLT	1	
90	2170-10020-0	ワッシャー	WASHER	1	
91	2100-10020-1	ボルト	BOLT	4	
92	2170-10020-0	ワッシャー	WASHER	4	
93	1446-61151-0	シール	SEAL	1	
94	4711-15000-1	キャッチ	CATCH	1	
95	2100-08020-1	ボルト	BOLT	4	
96	2171-08020-0	スプリングワッシャー	SPRING WASHER	4	
97	2170-08020-1	ワッシャー	WASHER	4	
98	1448-61115-0	カバー	COVER	1	
99	1446-61143-0	カバー	COVER	1	
100	2100-08020-1	ボルト	BOLT	2	
101	2170-08016-0	ワッシャー	WASHER	2	
102	1448-61103-0	フォーム	FOAM	1	
103	2100-10060-1	ボルト	BOLT	4	
104	2170-10030-1	ワッシャー	WASHER	4	
105	3460-49079-0	ダンパー	DAMPER	8	
106	2170-10032-2	ワッシャー	WASHER	4	
107	3120-01073-0	ナット	NUT	4	
108	2170-16045-2	ワッシャー	WASHER	2	
109	1448-61112-0	フォーム	FOAM	1	
110	1446-61167-0	フォーム	FOAM	1	
112	2171-08020-0	スプリングワッシャー	SPRING WASHER	2	

フレーム (センターピン) FRAME (CENTER PIN)



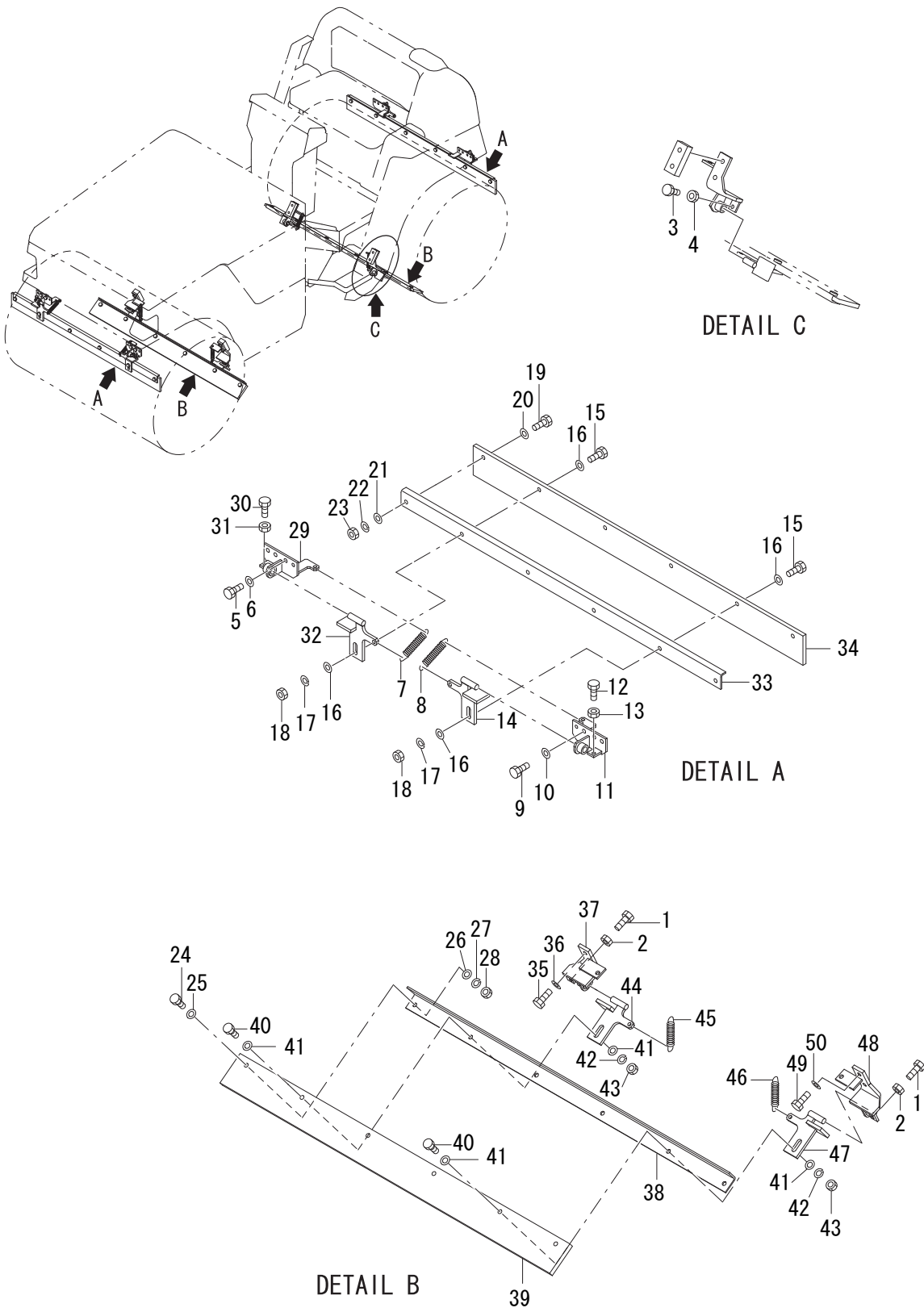
記号 Key No.	部品番号 Parts No.	部品名称	Parts Name	数量 Q'ty	備考 Remarks
1	2100-16050-3	ボルト	BOLT	4	
2	2170-16045-2	ワッシャ	WASHER	4	
3	1445-61067-0	ブラケット	BRACKET	1	
4	2472-01003-0	グリースニップル	GREASE NIPPLE	1	
5	2100-16060-3	ボルト	BOLT	12	
6	2170-16045-2	ワッシャ	WASHER	12	
7	1445-61068-0	ブラケット	BRACKET	1	
8	2472-01003-0	グリースニップル	GREASE NIPPLE	1	
9	2100-16050-3	ボルト	BOLT	4	
10	2170-16045-2	ワッシャ	WASHER	4	
11	1445-61066-0	ヨーク	YOKE	1	
12	4417-63000-0	ベアリング	BEARING	1A	
13	2100-16060-3	ボルト	BOLT	11	
14	2170-16045-2	ワッシャ	WASHER	11	
15	4417-92000-0	カバー	COVER	1	
16	2501-06210-4	ボールベアリング	BALL BEARING	2	
17	2215-01002-3	プラグ	PLUG	1	
18	4216-00000-0	プラグ	PLUG	1	
19	4417-92000-0	カバー	COVER	1	
20	2501-06210-4	ボールベアリング	BALL BEARING	2	
21	2215-01002-3	プラグ	PLUG	1	
22	4703-14000-0	キャップ	CAP	1	
23	4703-14000-0	キャップ	CAP	1	

シート SEAT



記号 Key No.	部品番号 Parts No.	部品名称	Parts Name	数量 Q'ty	備考 Remarks
1	1448-31004-0	ステイ	STAY	1	
2	1448-31005-0	ステイ	STAY	1	
3	2100-10025-1	ボルト	BOLT	4	
4	2170-10032-2	ワッシャ	WASHER	4	
5	4710-53000-3	シートバック	SEAT BACK	3	
6	4716-04000-1	シート	SEAT	1	INC.5_10-12
7	2100-08020-1	ボルト	BOLT	13	
8	2171-08020-0	スプリングワッシャ	SPRING WASHER	13	
9	2170-08016-0	ワッシャ	WASHER	13	
10	4710-56000-1	ブラケット	BRACKET	3	
11	4710-57000-1	ラバー	RUBBER	3	
12	4710-58000-0	ラバー	RUBBER	7	

泥除装置 SCRAPER SYSTEM



20泥除装置
1SW43 20420~ 29999

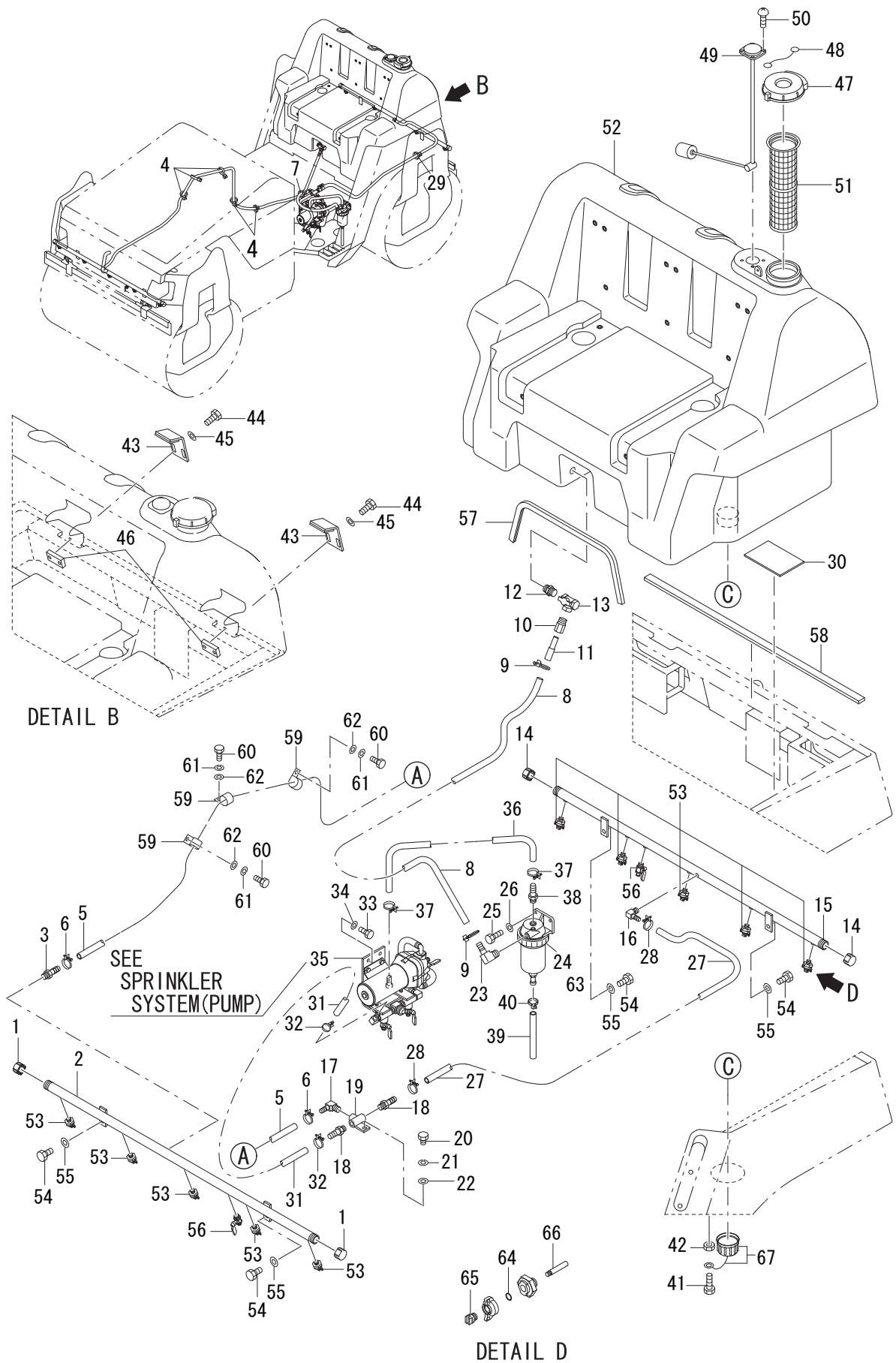
記号 Key No.	部品番号 Parts No.	部品名称	Parts Name	数量 Q'ty	備考 Remarks
1	3100-02062-0	ボルト	BOLT	2	
2	2120-10080-0	ナット	NUT	2	
3	3100-02062-0	ボルト	BOLT	2	
4	2120-10080-0	ナット	NUT	2	
5	2100-10025-1	ボルト	BOLT	4	
6	2170-10020-0	ワッシャ	WASHER	4	
7	3910-04026-0	スプリング	SPRING	2	
8	3910-04026-0	スプリング	SPRING	2	
9	2100-10025-1	ボルト	BOLT	4	
10	2170-10020-0	ワッシャ	WASHER	4	
11	1446-71016-2	ブラケット	BRACKET	2	
12	3100-02062-0	ボルト	BOLT	2	
13	2120-10080-0	ナット	NUT	2	
14	1446-71009-1	アーム	ARM	2	No.20424
14	1446-71009-2	アーム	ARM	2	No.20425
15	2100-10045-1	ボルト	BOLT	4	
16	2170-10030-1	ワッシャ	WASHER	8	
17	2171-10025-0	スプリングワッシャ	SPRING WASHER	4	
18	2120-10080-0	ナット	NUT	4	
19	2100-10035-1	ボルト	BOLT	8	
20	2170-10030-1	ワッシャ	WASHER	8	
21	2170-10020-0	ワッシャ	WASHER	8	
22	2171-10025-0	スプリングワッシャ	SPRING WASHER	8	
23	2120-10080-0	ナット	NUT	8	
24	2100-10035-1	ボルト	BOLT	8	
25	2170-10030-1	ワッシャ	WASHER	8	
26	2170-10020-0	ワッシャ	WASHER	8	
27	2171-10025-0	スプリングワッシャ	SPRING WASHER	8	
28	2120-10080-0	ナット	NUT	8	
29	1446-71015-2	ブラケット	BRACKET	2	
30	3100-02062-0	ボルト	BOLT	2	
31	2120-10080-0	ナット	NUT	2	
32	1446-71009-1	アーム	ARM	2	No.20424
32	1446-71009-2	アーム	ARM	2	No.20425
33	1517-71003-0	プレート	PLATE	2	
34	1448-71001-0	ブレード	BLADE	2	
35	2100-10025-1	ボルト	BOLT	4	
36	2170-10020-0	ワッシャ	WASHER	4	
37	1446-71011-2	ブラケット	BRACKET	2	

20泥除装置
1SW43 20420~ 29999

記号 Key No.	部品番号 Parts No.	部品名称	Parts Name	数量 Q'ty	備考 Remarks
38	1517-71003-0	プレート	PLATE	2	
39	1448-71001-0	ブレード	BLADE	2	
40	2100-10045-1	ボルト	BOLT	4	
41	2170-10030-1	ワッシャ	WASHER	8	
42	2171-10025-0	スプリングワッシャ	SPRING WASHER	4	
43	2120-10080-0	ナット	NUT	4	
44	1446-71009-1	アーム	ARM	2	No.20424
44	1446-71009-2	アーム	ARM	2	No.20425
45	3910-04027-0	スプリング	SPRING	2	
46	3910-04027-0	スプリング	SPRING	2	
47	1446-71009-1	アーム	ARM	2	No.20424
47	1446-71009-2	アーム	ARM	2	No.20425
48	1446-71012-2	ブラケット	BRACKET	2	
49	2100-10025-1	ボルト	BOLT	4	
50	2170-10020-0	ワッシャ	WASHER	4	

×毛 ---memo---

散水装置 SPRINKLER SYSTEM



21散水装置
1SW43 20420~ 29999

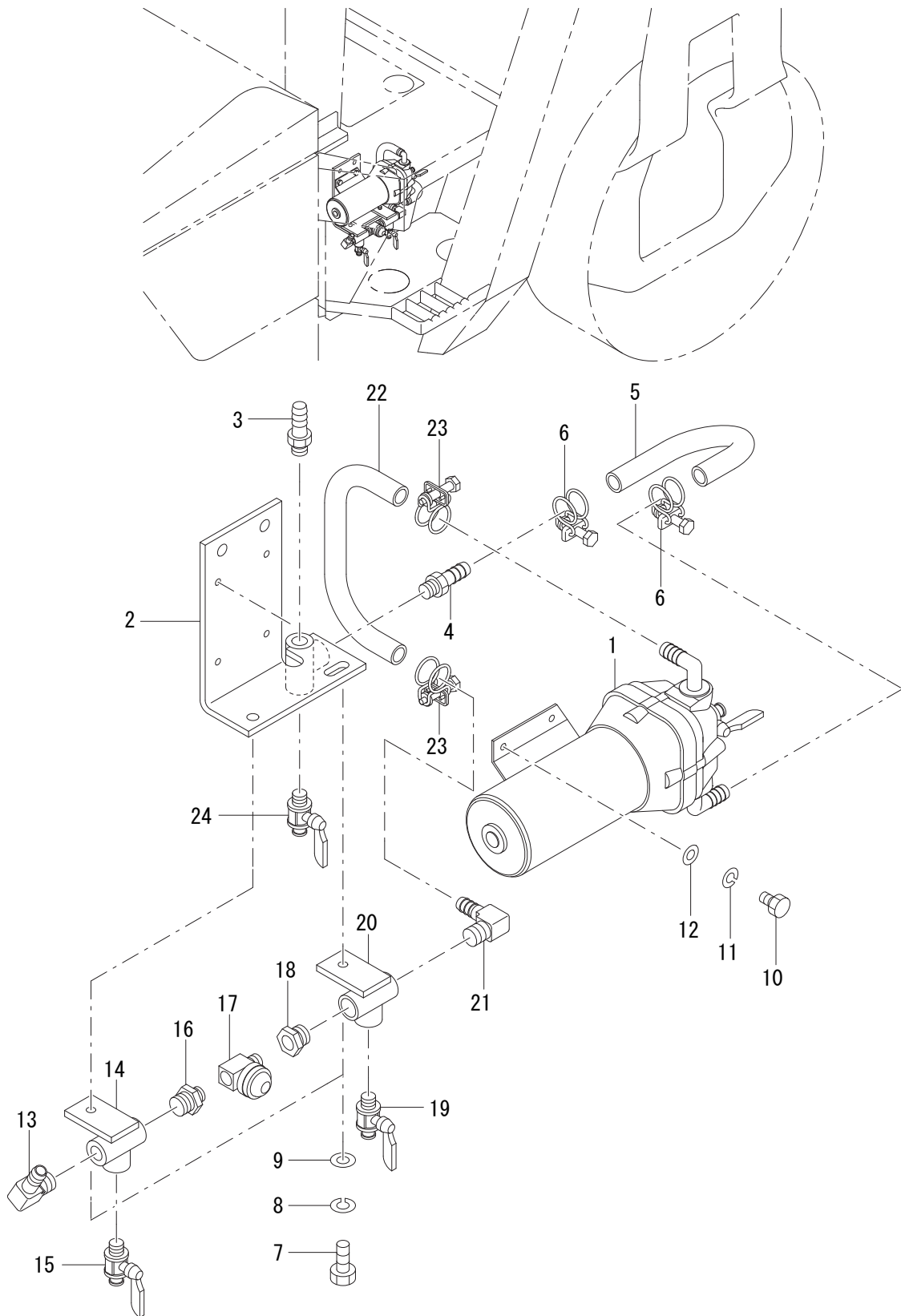
記号 Key No.	部品番号 Parts No.	部品名称	Parts Name	数量 Q'ty	備考 Remarks
1	3209-02007-0	キャップ	CAP	2	
2	1448-75004-0	パイプ	PIPE	1	
3	2292-02127-0	ホースニップル	HOSE NIPPLE	1	
4	2898-00107-0	バンド	BAND	6	
5	2293-12250-0	ホース	HOSE	1	
6	2291-00018-0	ホースバンド	HOSE CLAMP	2	
7	2898-00107-0	バンド	BAND	1	
8	2293-15108-0	ビニールホース	VINYL HOSE	1	
9	2291-00022-0	ホースバンド	HOSE CLAMP	2	
10	4715-91000-0	アダプタ	ADAPTER	1	
11	1446-75019-0	パイプ	PIPE	1	
12	3201-01011-0	ニップル	NIPPLE	1	
13	3380-61018-0	コック	COCK	1	
14	3209-02007-0	キャップ	CAP	2	
15	1448-75004-0	パイプ	PIPE	1	
16	3292-10046-0	ホースニップル	HOSE NIPPLE	1	
17	3292-11022-1	ホースニップル	HOSE NIPPLE	1	
18	2292-03127-0	ホースニップル	HOSE NIPPLE	2	
19	1446-75036-0	ブラケット	BRACKET	1	
20	2100-08016-1	ホルト	BOLT	1	
21	2171-08020-0	スプリングワッシャ	SPRING WASHER	1	
22	2170-08016-0	ワッシャ	WASHER	1	
23	3292-12053-0	ホースニップル	HOSE NIPPLE	1	
24	4703-68000-0	フィルタ	FILTER	1	INC.63 No.20469
24	4703-68000-1	フィルタ	FILTER	1	INC.63 No.20470
25	2100-10025-1	ホルト	BOLT	2	
26	2170-10020-0	ワッシャ	WASHER	2	
27	2293-12166-0	ビニールホース	VINYL HOSE	1	
28	2291-00018-0	ホースバンド	HOSE CLAMP	2	
29	2898-00107-0	バンド	BAND	1	
30	1446-75020-1	ラバー	RUBBER	4	
31	2293-12048-0	ビニールホース	VINYL HOSE	1	
32	2291-00018-0	ホースバンド	HOSE CLAMP	2	
33	2100-10025-1	ホルト	BOLT	2	
34	2170-10020-0	ワッシャ	WASHER	2	
35	0446-75006-3	ポンプASSY	PUMP ASSY	1	
36	2293-12045-0	ワイヤビニールホース	VINYL HOSE	1	
37	2291-00018-0	ホースバンド	HOSE CLAMP	2	
38	2292-03127-0	ホースニップル	HOSE NIPPLE	1	

21散水装置
1SW43 20420~ 29999

記号 Key No.	部品番号 Parts No.	部品名称	Parts Name	数量 Q'ty	備考 Remarks
39	2293-09016-2	ホース	HOSE	1	
40	2898-00103-0	バンド	BAND	1	
41	2100-08020-1	ボルト	BOLT	1	
42	2120-08065-0	ナット	NUT	1	
43	1441-75010-0	ブラケット	BRACKET	2	
44	2100-10030-1	ボルト	BOLT	4	
45	2170-10020-0	ワッシャ	WASHER	4	
46	2934-10050-0	ベース	BASE	2	
47	1039-75008-0	キャップ	CAP	1	
48	4703-26003-0	ワイヤ	WIRE	1	
49	4710-63000-0	ゲージ	GAUGE	1	
50	3180-20035-0	コネジ	SCREW	4	
51	4710-42000-1	ストレーナ	STRAINER	1	
52	4716-25000-0	タンク	TANK	1	INC.67
53	4710-41000-0	ノズル	NOZZLE	10	INC.64-66
54	2100-10025-1	ボルト	BOLT	4	
55	2170-10020-0	ワッシャ	WASHER	4	
56	2384-02002-0	コック	COCK	2	
57	1446-75034-0	クッション	CUSHION	1	
58	1448-75008-0	ラバー	RUBBER	1	
59	3416-02078-0	クランプ	CLAMP	3	
60	2100-08020-1	ボルト	BOLT	3	
61	2171-08020-0	スプリングワッシャ	SPRING WASHER	3	
62	2170-08016-0	ワッシャ	WASHER	3	
63	4703-68005-0	エレメント	ELEMENT	1	
64	4710-41003-0	Oリング	O-RING	10	
65	4710-41004-0	ノズル	NOZZLE	10	
66	4710-41005-0	ストレーナ	STRAINER	10	
67	4706-82016-0	キャップASSY	CAP ASSY	1	

×毛 ---memo---

散水装置 (ポンプ) SPRINKLER SYSTEM (PUMP)

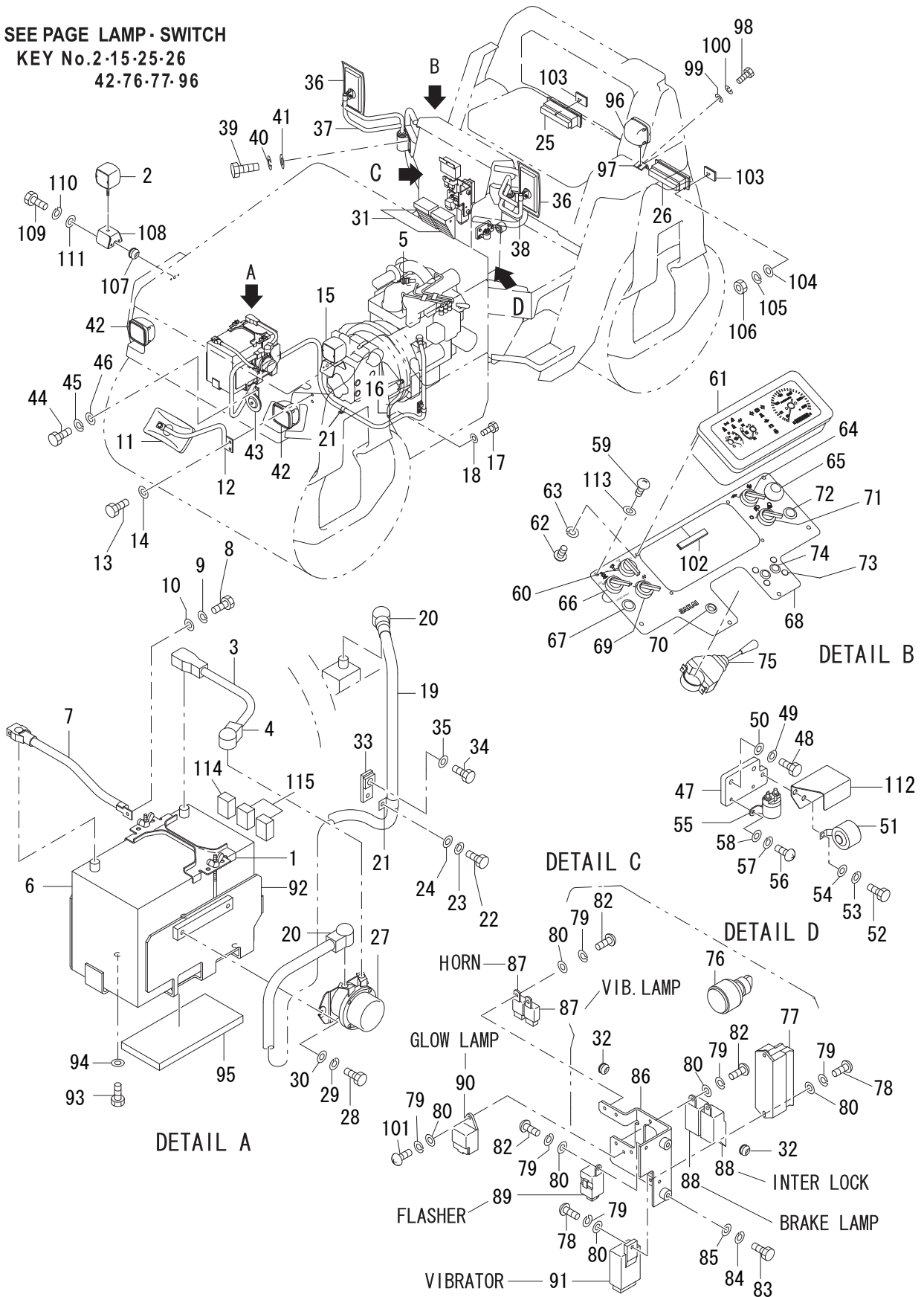


22散水装置(ポンプ)
1SW43 20420~ 29999

記号 Key No.	部品番号 Parts No.	部品名称	Parts Name	数量 Q'ty	備考 Remarks
1	4716-27000-1	ポンプ	PUMP	1	
2	1446-75024-0	ブラケット	BRACKET	1	
3	2292-03127-0	ホースニップル	HOSE NIPPLE	1	
4	2292-03127-0	ホースニップル	HOSE NIPPLE	1	
5	2293-12023-0	ワイヤレビニールホース	VINYL HOSE	1	
6	2291-00018-0	ホースバンド	HOSE CLAMP	2	
7	2100-08020-1	ボルト	BOLT	2	
8	2171-08020-0	スプリングワッシャー	SPRING WASHER	2	
9	2170-08020-1	ワッシャー	WASHER	2	
10	2100-06010-1	ボルト	BOLT	4	
11	2171-06015-0	スプリングワッシャー	SPRING WASHER	4	
12	2170-06016-0	ワッシャー	WASHER	4	
13	3292-11022-1	ホースニップル	HOSE NIPPLE	1	
14	1446-75025-0	ブラケット	BRACKET	1	
15	2384-03002-0	コック	COCK	1	
16	3201-21007-0	バレルニップル	BARREL NIPPLE	1	
17	4715-90000-0	バルブ	VALVE	1	
18	3260-21171-0	ブッシング	BUSHING	1	
19	2384-03002-0	コック	COCK	1	
20	1446-75025-0	ブラケット	BRACKET	1	
21	3292-11022-1	ホースニップル	HOSE NIPPLE	1	
22	2293-12036-0	ビニールホース	VINYL HOSE	1	
23	2291-00018-0	ホースバンド	HOSE CLAMP	2	
24	2384-03002-0	コック	COCK	1	

電装品関係 ELECTRICAL EQUIPMENT

※ SEE PAGE LAMP · SWITCH
KEY No.2-15-25-26
42-76-77-96

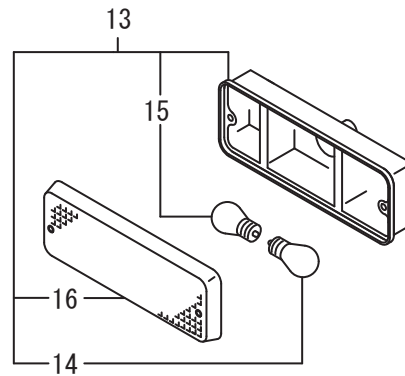
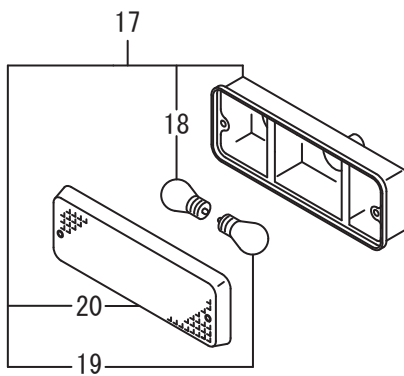
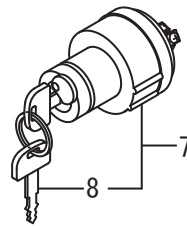
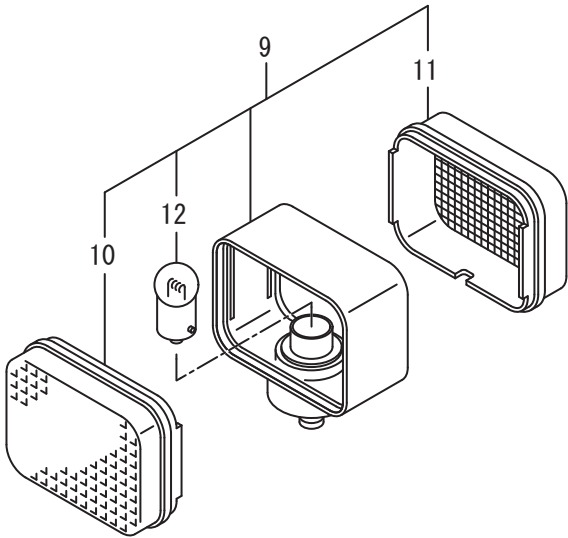
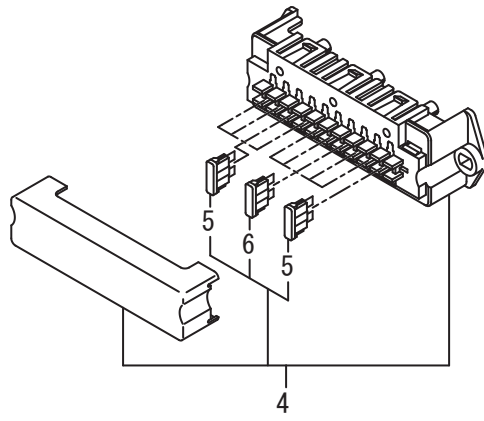
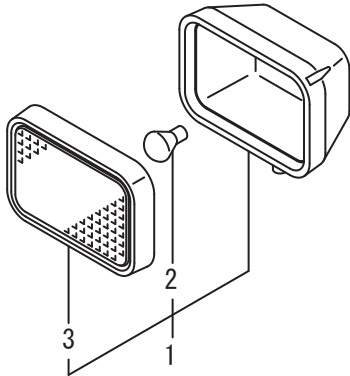


記号 Key No.	部品番号 Parts No.	部品名称	Parts Name	数量 Q'ty	備考 Remarks
1	4911-31000-0	サポ-ト	SUPPORT	1	
2	4914-03000-0	ターンシグナルランプ	TURN SIGNAL LAMP	1	
3	1441-09019-0	コード	CORD	1	
4	2891-00001-5	ターミナルカバー	TERMINAL COVER	1	
5	4910-59000-0	サーモユニット	THERMO SENDING UNIT	1	
6	4906-11000-0	バッテリー	BATTERY	1	
7	1441-09020-0	コード	CORD	1	
8	2100-08016-1	ボルト	BOLT	1	
9	2171-08020-0	スプリングワッシャー	SPRING WASHER	1	
10	2170-08016-0	ワッシャー	WASHER	1	
11	4710-96000-0	ミラー	MIRROR	1	
12	1446-09029-1	ステー	STAY	1	
13	2100-10020-1	ボルト	BOLT	2	
14	2170-10020-0	ワッシャー	WASHER	2	
15	4914-03000-0	ターンシグナルランプ	TURN SIGNAL LAMP	1	
16	2891-00030-1	バッテリーコード	CORD	1	
17	2100-10020-1	ボルト	BOLT	2	
18	2170-10020-0	ワッシャー	WASHER	2	
19	3899-54054-0	コード	CORD	1	
20	2891-00001-5	ターミナルカバー	TERMINAL COVER	2	
21	3416-02060-0	クランプ	CLAMP	2	
22	2100-08016-1	ボルト	BOLT	2	
23	2171-08020-0	スプリングワッシャー	SPRING WASHER	2	
24	2170-08016-0	ワッシャー	WASHER	2	
25	4913-92000-0	コンビネーションランプ(RH)	COMBINATION LAMP (RH)	1	
26	4913-93000-0	コンビネーションランプ(LH)	COMBINATION LAMP (LH)	1	
27	2891-12004-9	バッテリーリレー	BATTERY RELAY	1	
28	2100-08025-1	ボルト	BOLT	2	
29	2171-08020-0	スプリングワッシャー	SPRING WASHER	2	
30	2170-08016-0	ワッシャー	WASHER	2	
31	1441-09030-0	ハドメ	HOLD FAST	2	
32	3881-03026-0	グロメット	GROMMET	2	
33	1446-09030-0	ベース	BASE	1	
34	2101-12030-1	ボルト	BOLT	1	
35	2170-12025-0	ワッシャー	WASHER	1	
36	4710-50000-0	ミラー	MIRROR	2	
37	4710-48000-0	ステー	STAY	1	
38	4710-49000-0	ステー	STAY	1	
39	2100-08016-1	ボルト	BOLT	8	

記号 Key No.	部品番号 Parts No.	部品名称	Parts Name	数量 Q'ty	備考 Remarks
40	2171-08020-0	スプリングワッシャ	SPRING WASHER	8	
41	2170-08016-0	ワッシャ	WASHER	8	
42	4911-24000-0	ヘッドランプ	HEAD LAMP	2	
43	4908-86000-0	ホーン	HORN	1	
44	2100-08016-1	ボルト	BOLT	1	
45	2171-08020-0	スプリングワッシャ	SPRING WASHER	1	
46	2170-08016-0	ワッシャ	WASHER	1	
47	1446-09039-0	ブラケット	BRACKET	1	
48	2100-08025-1	ボルト	BOLT	2	
49	2171-08020-0	スプリングワッシャ	SPRING WASHER	2	
50	2170-08016-0	ワッシャ	WASHER	2	
51	2853-00003-0	ブザー	BUZZER	1	
52	2100-08016-1	ボルト	BOLT	1	
53	2171-08020-0	スプリングワッシャ	SPRING WASHER	1	
54	2170-08016-0	ワッシャ	WASHER	1	
55	4910-32000-0	リレー	RELAY	1	
56	2182-06016-2	ネジ	SCREW	2	
57	2171-06015-0	スプリングワッシャ	SPRING WASHER	2	
58	2170-06016-0	ワッシャ	WASHER	2	
59	3180-20020-0	ネジ	SCREW	6	
60	2828-01002-2	スイッチ	SWITCH	1	VIBRATING
61	4915-14000-0	コンビネーションメータ	COMBINATION METER	1	
62	2182-05008-2	ネジ	SCREW	4	
63	2171-05013-0	スプリングワッシャ	SPRING WASHER	4	
64	2828-00004-1	スイッチ	SWITCH	1	SPEED SHIFT
65	2826-11111-2	スイッチ	SWITCH	1	PARKING
66	2828-00006-1	スイッチ	SWITCH	1	SPRINKLER
67	4904-60000-0	カバー	COVER	1	
68	1446-09031-0	パネル	PANEL	1	
69	2828-00002-2	スイッチ	SWITCH	1	VIBRATING
70	3881-03028-0	グロメット	GROMMET	1	
71	2828-01001-2	スイッチ	SWITCH	1	LIGHT
72	4904-60000-0	カバー	COVER	1	
73	4713-47000-0	プラグ	PLUG	4	
74	4216-00000-0	プラグ	PLUG	2	
75	2827-00002-0	ターンシグナルスイッチ	TURN SIGNAL SWITCH	1	
76	2820-00003-1	スイッチ	SWITCH	1	STARTING
77	4911-77000-0	ヒューズボックス	FUSE BOX	1	
78	2182-06020-2	ネジ	SCREW	3	

記号 Key No.	部品番号 Parts No.	部品名称	Parts Name	数量 Q'ty	備考 Remarks
79	2171-06015-0	スプリングワッシャ	SPRING WASHER	9	
80	2170-06016-0	ワッシャ	WASHER	9	
82	2182-06010-2	ナット	SCREW	5	
83	2100-08016-1	ボルト	BOLT	2	
84	2171-08020-0	スプリングワッシャ	SPRING WASHER	2	
85	2170-08016-0	ワッシャ	WASHER	2	
86	1446-09032-0	ブラケット	BRACKET	1	
87	4910-20000-0	リレー	RELAY	2	
88	4908-91000-0	リレー	RELAY	2	
89	4911-27000-0	フラッシュユニット	FLASHER UNIT	1	
90	4029-68001-0	タイマー	TIMER	1	
91	4912-02000-0	リレー	RELAY	1	
92	1446-09033-1	ブラケット	BRACKET	1	
93	2100-10016-1	ボルト	BOLT	3	
94	2170-10020-0	ワッシャ	WASHER	3	
95	1446-09034-1	ラバー	RUBBER	1	
96	4911-24000-0	ヘッドランプ	HEAD LAMP	1	
97	1441-09017-0	ブラケット	BRACKET	1	
98	2100-08025-1	ボルト	BOLT	2	
99	2170-08016-0	ワッシャ	WASHER	2	
100	2171-08020-0	スプリングワッシャ	SPRING WASHER	2	
101	2180-06016-2	ナット	SET SCREW	1	
102	1441-61143-0	クッションラバー	CUSHION RUBBER	1	
103	4913-74000-0	反射板	REFLECTOR	2	
104	2170-06016-0	ワッシャ	WASHER	2	
105	2171-06015-0	スプリングワッシャ	SPRING WASHER	2	
106	2120-06050-0	ナット	NUT	2	
107	3881-03004-0	ゴムメット	GROMMET	2	
108	1446-09043-1	ブラケット	BRACKET	2	
109	2100-08020-1	ボルト	BOLT	4	
110	2171-08020-0	スプリングワッシャ	SPRING WASHER	4	
111	2170-08016-0	ワッシャ	WASHER	4	
112	1448-09014-0	カバー	COVER	1	
113	3171-91035-0	ワッシャ	WASHER	6	
114	4911-33000-0	ヒューズ(45A)	FUSE (45A)	1	
115	4911-34000-0	ヒューズ(65A)	FUSE (65A)	2	

ランプ、スイッチ LAMP, SWITCH



記号 Key No.	部品番号 Parts No.	部品名称	Parts Name	数量 Q'ty	備考 Remarks
1	4911-24000-0	ヘッドランプ	HEAD LAMP	3	INC.2_3
2	4908-85001-0	バルブ	BULB	3	
3	4911-24001-0	レンズ	LENS	3	
4	4911-77000-0	ヒューズボックス	FUSE BOX	1	INC.5_6
5	4909-77001-0	ヒューズ(20A)	FUSE	6	INC.1-SPARE
6	4905-51001-0	ヒューズ(15A)	FUSE	6	INC.1-SPARE
7	2820-00003-1	スイッチ	SWITCH	1	INC.8
8	2820-00003-0	キー	KEY	1	
9	4914-03000-0	ターンシグナルランプ	TURN SIGNAL LAMP	2	INC.10-12
10	4913-68002-0	レンズ(フロント)	LENS (FRONT)	2	
11	4913-68001-0	レンズ(リア)	LENS (REAR)	2	
12	2849-11007-5	バルブ	BULB	2	
13	4913-92000-0	コンビネーションランプ(RH)	COMBINATION LAMP (RH)	1	INC.14-16
14	4913-92001-0	バルブ	BULB	1	
15	4913-92002-0	バルブ	BULB	1	
16	4913-92003-0	レンズ	LENS	1	
17	4913-93000-0	コンビネーションランプ(LH)	COMBINATION LAMP (LH)	1	INC.18-20
18	4913-92001-0	バルブ	BULB	1	
19	4913-92002-0	バルブ	BULB	1	
20	4913-93001-0	レンズ	LENS	1	

索引 INDEX

部品番号 Parts No.	頁 Page.	部品番号 Parts No.	頁 Page.	部品番号 Parts No.	頁 Page.
010005020	8-2	1445-61099-0	17-2	1446-12036-0	7-1
026-63025-00	14-3	1446-01016-0	1-1	1446-12037-0	7-2
026-63028-00	8-3	1446-01017-0	1-1	1446-12039-0	7-2
0446-51002-0	16-1	1446-01019-0	1-1	1446-32007-0	8-1
0446-75006-3	21-1	1446-01024-0	1-1	1446-36012-0	10-1
0448-36003-5	11-1	1446-01026-0	1-1	1446-36021-0	11-1
046151	10-3	1446-01027-0	1-1	1446-36022-0	11-2
102240010	8-2	1446-02011-0	2-1	1446-36022-0	13-1
1030919	11-4	1446-02013-0	2-1	1446-36022-0	14-1
1030940	10-3	1446-02014-0	2-1	1446-36030-0	13-1
1030940	11-4	1446-02015-0	2-1	1446-36036-1	13-1
1039-75008-0	21-2	1446-02017-0	2-1	1446-36039-0	11-1
1040311	10-2	1446-02022-0	2-2	1446-36042-0	12-1
1040311	11-3	1446-02023-0	2-2	1446-36043-0	12-1
1040311	13-3	1446-02024-0	2-2	1446-36047-0	14-3
1041359	11-4	1446-03011-0	3-2	1446-36048-0	13-1
1041360	11-4	1446-03018-0	3-1	1446-36048-0	13-2
1041382-01	10-3	1446-03027-0	3-1	1446-36048-0	14-2
1041419	10-3	1446-03028-0	3-1	1446-43009-0	15-2
1041419	11-4	1446-03031-0	3-2	1446-43011-1	15-2
116250010	8-2	1446-04007-0	4-1	1446-43017-1	15-1
1307-02004-0	2-1	1446-05009-1	5-1	1446-43019-1	15-2
137210070	8-2	1446-09029-1	23-1	1446-49001-0	14-1
1406-61097-0	17-2	1446-09030-0	23-1	1446-49002-0	14-3
141210030	8-2	1446-09031-0	23-2	1446-51004-0	16-1
1441-09017-0	23-3	1446-09032-0	23-3	1446-61044-0	17-2
1441-09019-0	23-1	1446-09033-1	23-3	1446-61044-0	17-3
1441-09020-0	23-1	1446-09034-1	23-3	1446-61072-0	17-2
1441-09030-0	23-1	1446-09039-0	23-2	1446-61117-0	17-2
1441-51004-0	16-1	1446-09043-1	23-3	1446-61135-0	17-2
1441-61143-0	23-3	1446-12013-0	7-1	1446-61142-0	17-1
1441-75010-0	21-2	1446-12028-0	6-1	1446-61143-0	17-3
1443-43015-0	15-1	1446-12029-2	6-1	1446-61144-0	17-2
1445-32009-0	8-1	1446-12030-0	6-1	1446-61145-1	17-1
1445-51002-0	16-1	1446-12031-0	7-1	1446-61146-1	17-1
1445-61066-0	18-1	1446-12032-0	7-1	1446-61148-0	17-2
1445-61067-0	18-1	1446-12033-0	7-1	1446-61149-0	17-1
1445-61068-0	18-1	1446-12035-0	7-1	1446-61151-0	17-3

索引 INDEX

部品番号 Parts No.	頁 Page.	部品番号 Parts No.	頁 Page.	部品番号 Parts No.	頁 Page.
1446-61152-0	17-2	1448-36012-0	13-2	147140022	8-2
1446-61167-0	17-3	1448-36016-0	11-1	1508-32005-0	8-2
1446-61197-0	17-2	1448-36017-1	11-1	1508-32008-1	8-2
1446-71009-1	20-1	1448-36018-2	12-1	151050150	8-3
1446-71009-1	20-2	1448-36019-0	13-2	1517-71003-0	20-1
1446-71009-2	20-1	1448-36020-0	11-2	1517-71003-0	20-2
1446-71009-2	20-2	1448-43010-0	15-2	1550-12013-0	7-2
1446-71011-2	20-1	1448-43017-1	15-2	160840020	8-3
1446-71012-2	20-2	1448-43017-3	15-2	1714881-01	11-2
1446-71015-2	20-1	1448-43018-1	15-1	1714881-01	13-2
1446-71016-2	20-1	1448-43018-3	15-1	1714885-01	11-2
1446-75019-0	21-1	1448-43019-2	15-1	1714885-02	13-3
1446-75020-1	21-1	1448-43021-0	15-2	1714915-02	10-2
1446-75024-0	22-1	1448-43022-1	15-1	1714932-01	11-3
1446-75025-0	22-1	1448-61088-2	17-1	1714932-01	13-3
1446-75034-0	21-2	1448-61089-0	17-1	1714933-01	11-3
1446-75036-0	21-1	1448-61094-0	17-1	1714933-01	13-3
144725	10-1	1448-61095-0	17-1	1714934-01	11-3
144725	10-3	1448-61101-0	17-1	1714934-01	13-3
1447-36011-1	13-2	1448-61102-0	17-3	1714935-01	11-3
1447-36012-0	11-2	1448-61103-0	17-3	1714935-01	13-3
1448-01008-0	1-1	1448-61106-0	17-3	1714957-02	10-4
1448-01009-0	1-1	1448-61107-0	17-3	1714968-03	10-4
1448-03003-0	3-1	1448-61108-0	17-3	1715091-T	11-2
1448-03008-1	3-1	1448-61112-0	17-3	1715091-T	13-3
1448-03015-0	3-1	1448-61115-0	17-3	1715092-L133X	11-2
1448-03016-0	3-1	1448-61116-0	17-3	1715092-L133X	13-3
1448-03017-0	3-1	1448-61129-3	17-1	1715094-BN	11-4
1448-04012-1	4-1	1448-61131-0	17-2	1715094-BN	13-4
1448-04017-0	4-1	1448-61132-0	17-2	1715487-01	11-2
1448-05010-0	5-1	1448-61135-0	17-1	1715487-01	13-2
1448-05011-0	5-1	1448-61137-0	17-1	1715552-01	10-1
1448-09014-0	23-3	1448-71001-0	0-1	1715553	10-2
1448-31004-0	19-1	1448-71001-0	20-1	1723098	10-1
1448-31005-0	19-1	1448-71001-0	20-2	1723102-02	10-3
1448-36007-0	11-2	1448-75004-0	21-1	1723107	10-4
1448-36009-0	13-2	1448-75008-0	21-2	1723113	10-2
1448-36011-0	13-1	147140010	8-2	1723533-05	11-2

索引 INDEX

部品番号 Parts No.	頁 Page.	部品番号 Parts No.	頁 Page.	部品番号 Parts No.	頁 Page.
1723533-05	13-3	1745299	10-2	2100-08016-1	7-2
1724086	10-4	1745300	10-2	2100-08016-1	17-1
1733674-LL	11-2	1745305	10-2	2100-08016-1	21-1
1733674-LL	13-3	1745309	10-2	2100-08016-1	23-1
1733697	10-1	1745315	10-2	2100-08016-1	23-2
1733701	11-3	1745327-01	10-4	2100-08016-1	23-3
1733702	11-3	1745453-01	10-3	2100-08020-1	2-1
1733702	13-3	1745653	11-3	2100-08020-1	2-2
1733703	11-3	1745653	13-3	2100-08020-1	3-1
1733703	13-3	1745702-01	10-3	2100-08020-1	4-1
1733704	11-3	1745710	10-3	2100-08020-1	8-2
1733704	13-3	1745723	11-2	2100-08020-1	11-1
1733707	11-4	1745723	13-3	2100-08020-1	13-1
1733733-02	10-3	1745801-01	10-2	2100-08020-1	13-2
1733780	13-3	1745867-01	10-2	2100-08020-1	16-1
1733784	11-4	1746003	10-2	2100-08020-1	17-1
1733804-01	10-2	1746004	10-2	2100-08020-1	17-2
1734219-02	10-3	1746005	10-3	2100-08020-1	17-3
1734305-01	10-3	182030111	8-3	2100-08020-1	19-1
1734449	10-1	182030200	8-3	2100-08020-1	21-2
1734450	10-1	1844778	11-3	2100-08020-1	22-1
1734451	10-1	1844778	13-3	2100-08020-1	23-3
1734452	10-1	1845573	11-3	2100-08025-1	7-1
1734453	10-2	187100030	8-2	2100-08025-1	7-2
1734454	10-3	20-103838	3-2	2100-08025-1	23-1
1734455	10-3	2100-06010-1	12-1	2100-08025-1	23-2
1734458	10-3	2100-06010-1	22-1	2100-08025-1	23-3
1740942	11-4	2100-06016-1	2-1	2100-08030-1	3-2
1745159	11-3	2100-06016-1	3-2	2100-08035-1	7-2
1745159	13-3	2100-06030-1	6-1	2100-08060-1	5-1
1745242	11-2	2100-06030-1	7-1	2100-08070-1	13-2
1745242	13-2	2100-08012-1	11-1	2100-08070-1	14-3
1745243	11-2	2100-08012-1	11-2	2100-08080-1	8-1
1745243	13-3	2100-08012-1	13-1	2100-08080-1	13-2
1745278	11-3	2100-08012-1	14-1	2100-08085-1	14-1
1745279	11-3	2100-08012-1	14-3	2100-10016-1	23-3
1745280	11-3	2100-08016-1	6-1	2100-10020-1	1-1
1745280	13-3	2100-08016-1	7-1	2100-10020-1	3-1

索引 INDEX

部品番号 Parts No.	頁 Page.	部品番号 Parts No.	頁 Page.	部品番号 Parts No.	頁 Page.
2100-10020-1	3-2	2100-12030-3	15-2	2150-06032-0	15-2
2100-10020-1	6-1	2100-12040-3	10-1	2150-06050-0	7-1
2100-10020-1	8-2	2100-12050-3	15-1	2157-30020-0	16-1
2100-10020-1	11-1	2100-12050-3	15-2	2170-04008-0	17-1
2100-10020-1	13-1	2100-16040-3	15-1	2170-06016-0	3-2
2100-10020-1	16-1	2100-16050-3	15-1	2170-06016-0	6-1
2100-10020-1	17-1	2100-16050-3	18-1	2170-06016-0	7-1
2100-10020-1	17-2	2100-16060-3	18-1	2170-06016-0	17-1
2100-10020-1	17-3	2100-18040-3	15-1	2170-06016-0	22-1
2100-10020-1	23-1	2100-18050-3	15-1	2170-06016-0	23-2
2100-10025-1	3-1	2101-10020-1	4-1	2170-06016-0	23-3
2100-10025-1	4-1	2101-10035-1	10-1	2170-08016-0	2-1
2100-10025-1	7-1	2101-12030-1	1-1	2170-08016-0	2-2
2100-10025-1	8-1	2101-12030-1	23-1	2170-08016-0	3-1
2100-10025-1	15-2	2119-10025-0	16-1	2170-08016-0	3-2
2100-10025-1	16-1	2120-04032-0	17-1	2170-08016-0	4-1
2100-10025-1	17-1	2120-06050-0	6-1	2170-08016-0	5-1
2100-10025-1	17-2	2120-06050-0	7-1	2170-08016-0	6-1
2100-10025-1	19-1	2120-06050-0	23-3	2170-08016-0	7-1
2100-10025-1	20-1	2120-08065-0	2-2	2170-08016-0	7-2
2100-10025-1	20-2	2120-08065-0	5-1	2170-08016-0	8-1
2100-10025-1	21-1	2120-08065-0	6-1	2170-08016-0	8-2
2100-10025-1	21-2	2120-08065-0	7-2	2170-08016-0	10-1
2100-10030-1	21-2	2120-08065-0	8-1	2170-08016-0	11-1
2100-10035-1	1-1	2120-08065-0	13-2	2170-08016-0	12-1
2100-10035-1	2-1	2120-08065-0	21-2	2170-08016-0	13-1
2100-10035-1	3-1	2120-10080-0	2-1	2170-08016-0	13-2
2100-10035-1	9-1	2120-10080-0	5-1	2170-08016-0	14-1
2100-10035-1	17-2	2120-10080-0	14-2	2170-08016-0	14-3
2100-10035-1	20-1	2120-10080-0	16-1	2170-08016-0	16-1
2100-10035-3	15-2	2120-10080-0	17-2	2170-08016-0	17-1
2100-10045-1	20-1	2120-10080-0	20-1	2170-08016-0	17-2
2100-10045-1	20-2	2120-10080-0	20-2	2170-08016-0	17-3
2100-10050-1	16-1	2120-12100-0	7-2	2170-08016-0	19-1
2100-10060-1	17-3	2120305	3-2	2170-08016-0	21-1
2100-12020-1	17-2	2121-10080-0	5-1	2170-08016-0	21-2
2100-12030-1	1-1	2121-10080-0	16-1	2170-08016-0	23-1
2100-12030-3	15-1	2121-12100-2	9-1	2170-08016-0	23-2

索引 INDEX

部品番号 Parts No.	頁 Page.	部品番号 Parts No.	頁 Page.	部品番号 Parts No.	頁 Page.
2170-08016-0	23-3	2170-10032-2	14-2	2171-08020-0	12-1
2170-08020-1	17-1	2170-10032-2	15-2	2171-08020-0	13-1
2170-08020-1	17-3	2170-10032-2	17-1	2171-08020-0	13-2
2170-08020-1	22-1	2170-10032-2	17-3	2171-08020-0	14-1
2170-08023-2	11-2	2170-10032-2	19-1	2171-08020-0	14-3
2170-08023-2	13-1	2170-12025-0	1-1	2171-08020-0	16-1
2170-08023-2	14-1	2170-12025-0	23-1	2171-08020-0	17-1
2170-10020-0	1-1	2170-12032-2	1-1	2171-08020-0	17-2
2170-10020-0	2-1	2170-12032-2	5-1	2171-08020-0	17-3
2170-10020-0	3-1	2170-12032-2	10-1	2171-08020-0	19-1
2170-10020-0	3-2	2170-12032-2	15-1	2171-08020-0	21-1
2170-10020-0	4-1	2170-12032-2	15-2	2171-08020-0	21-2
2170-10020-0	5-1	2170-12032-2	17-2	2171-08020-0	22-1
2170-10020-0	6-1	2170-14045-2	6-1	2171-08020-0	23-1
2170-10020-0	7-1	2170-16045-2	15-1	2171-08020-0	23-2
2170-10020-0	7-2	2170-16045-2	17-3	2171-08020-0	23-3
2170-10020-0	8-2	2170-16045-2	18-1	2171-10025-0	5-1
2170-10020-0	10-1	2170-18045-2	15-1	2171-10025-0	9-1
2170-10020-0	11-1	2171-04010-0	17-1	2171-10025-0	20-1
2170-10020-0	13-1	2171-05013-0	23-2	2171-10025-0	20-2
2170-10020-0	15-2	2171-06015-0	2-1	2171-12030-0	9-1
2170-10020-0	16-1	2171-06015-0	3-2	2180-06016-2	23-3
2170-10020-0	17-1	2171-06015-0	17-1	2180-12022-0	7-2
2170-10020-0	17-2	2171-06015-0	22-1	2182-04016-2	17-1
2170-10020-0	17-3	2171-06015-0	23-2	2182-05008-2	23-2
2170-10020-0	20-1	2171-06015-0	23-3	2182-05010-2	12-1
2170-10020-0	20-2	2171-08020-0	2-1	2182-05016-2	17-3
2170-10020-0	21-1	2171-08020-0	3-1	2182-06010-2	23-3
2170-10020-0	21-2	2171-08020-0	3-2	2182-06016-2	23-2
2170-10020-0	23-1	2171-08020-0	4-1	2182-06020-2	17-1
2170-10020-0	23-3	2171-08020-0	5-1	2182-06020-2	23-2
2170-10030-1	3-1	2171-08020-0	6-1	2194-05520-0	15-1
2170-10030-1	17-3	2171-08020-0	7-1	2194-12040-1	15-1
2170-10030-1	20-1	2171-08020-0	7-2	2196-05016-1	6-1
2170-10030-1	20-2	2171-08020-0	8-1	221.20.004	14-3
2170-10032-2	1-2	2171-08020-0	8-2	2215-01002-3	18-1
2170-10032-2	8-1	2171-08020-0	10-1	2215-02002-3	3-1
2170-10032-2	9-1	2171-08020-0	11-1	2215-03001-2	15-1

索引 INDEX

部品番号 Parts No.	頁 Page.	部品番号 Parts No.	頁 Page.	部品番号 Parts No.	頁 Page.
2215-06001-2	11-1	2292-03127-0	21-1	2341-12140-5	14-2
2215-06001-2	12-1	2292-03127-0	22-1	2341-12140-6	13-1
2261-03003-2	13-2	2292-06200-0	11-1	2341-12152-6	13-1
2265-02002-3	11-2	2293-07064-5	2-1	2341-12164-1	14-2
2265-02002-6	11-2	2293-07080-2	3-2	2341-12172-5	14-2
2265-02002-6	13-1	2293-07080-5	2-1	2341-12174-5	14-2
2265-03003-3	8-1	2293-07132-5	2-1	2341-12198-6	11-2
2265-03003-3	8-2	2293-09016-2	21-2	2341-12204-6	11-2
2265-03003-6	12-1	2293-09026-5	3-1	2341-12268-6	13-1
2265-03006-6	12-1	2293-12023-0	22-1	2341-12282-6	13-1
2265-04004-2	12-1	2293-12036-0	22-1	2341-12294-2	8-1
2265-04004-3	8-1	2293-12045-0	21-1	2341-14072-1	11-1
2265-04004-3	8-2	2293-12048-0	21-1	2341-22160-2	14-1
2265-04004-3	11-1	2293-12166-0	21-1	2341-31064-6	13-2
2265-04004-3	12-1	2293-12250-0	21-1	2341-32074-1	11-2
2265-04004-3	14-1	2293-15108-0	21-1	2341-35068-1	14-2
2265-04004-3	14-2	2298-12045-1	1-1	2341-36100-1	8-1
2265-04004-6	11-2	2340-14050-1	11-1	2384-02002-0	21-2
2265-04004-6	13-1	2340-32074-1	11-1	2384-03002-0	22-1
2265-06006-6	12-1	2340-32076-1	11-1	2405-06030-0	6-1
2265-14002-0	11-1	2341-10142-2	13-1	2405-06030-0	7-1
2265-19003-1	8-1	2341-10186-2	11-2	2405-10043-0	16-1
2265-22004-1	14-2	2341-10188-2	13-1	2439-25009-0	17-3
2265-22004-1	14-3	2341-10194-2	11-2	2461-07003-0	7-2
2291-00015-0	2-1	2341-11072-6	13-2	2461-14001-0	6-1
2291-00016-0	3-1	2341-11102-4	8-1	2472-01002-0	8-2
2291-00018-0	21-1	2341-11140-1	14-2	2472-01003-0	18-1
2291-00018-0	22-1	2341-11146-1	13-1	2501-06210-4	18-1
2291-00022-0	21-1	2341-11146-4	8-1	2513-32018-2	15-2
2291-00032-0	11-1	2341-11150-4	8-1	2580-14010-1	6-1
2291-00040-0	3-1	2341-11166-1	13-1	2580-14015-1	6-1
2291-00046-0	3-1	2341-11176-1	14-2	2580-20025-1	7-2
2291-00065-0	4-1	2341-11242-4	8-1	2598-14000-0	7-2
2291-00070-0	4-1	2341-12046-1	14-2	2603-04498-0	15-2
2291-00080-0	4-1	2341-12046-5	14-1	2630-01080-1	15-2
2292-02095-0	3-1	2341-12050-2	11-1	2630-01130-1	11-3
2292-02127-0	21-1	2341-12080-5	14-2	2630-01130-1	13-4
2292-03127-0	1-1	2341-12102-2	8-1	2630-01140-1	15-2

索引 INDEX

部品番号 Parts No.	頁 Page.	部品番号 Parts No.	頁 Page.	部品番号 Parts No.	頁 Page.
2630-01190-1	15-1	2632-00012-0	11-1	302000001	8-2
2630-01195-1	11-3	2632-00012-0	14-2	302000050	8-2
2630-01195-1	13-4	2820-00003-0	24-1	3100-00058-0	10-1
2630-01300-1	15-1	2820-00003-1	23-2	3100-00065-0	12-1
2630-02011-0	11-2	2820-00003-1	24-1	3100-01142-0	1-2
2630-02011-0	11-3	2826-11111-2	23-2	3100-02060-0	6-1
2630-02011-0	11-4	2827-00002-0	23-2	3100-02062-0	20-1
2630-02011-0	13-1	2828-00002-2	23-2	3100-07137-0	14-2
2630-02011-0	13-3	2828-00004-1	23-2	3100-11178-0	5-1
2630-02011-0	13-4	2828-00006-1	23-2	3100-12230-0	1-1
2630-02014-0	8-1	2828-01001-2	23-2	3100-31007-0	8-1
2630-02014-0	8-2	2828-01002-2	23-2	3100-51045-0	3-2
2630-02014-0	11-4	2849-11007-5	24-1	3100-52044-0	15-2
2630-02014-0	12-1	2853-00003-0	23-2	3103375-0345	10-3
2630-02014-0	13-4	2881-25030-0	3-1	3120-00061-0	12-1
2630-02014-0	15-1	2891-00001-5	23-1	3120-00070-0	6-1
2630-02018-0	8-1	2891-00030-1	23-1	3120-00070-0	7-1
2630-02018-0	8-2	2891-12004-9	23-1	3120-00093-0	7-1
2630-02018-0	11-1	2898-00103-0	2-1	3120-01073-0	4-1
2630-02018-0	11-2	2898-00103-0	2-2	3120-01073-0	5-1
2630-02018-0	11-3	2898-00103-0	7-1	3120-01073-0	16-1
2630-02018-0	12-1	2898-00103-0	8-1	3120-01073-0	17-3
2630-02018-0	13-1	2898-00103-0	21-2	3120-01108-0	1-1
2630-02018-0	13-3	2898-00104-0	7-2	3120-01126-0	6-1
2630-02018-0	14-1	2898-00107-0	4-1	3171-11025-0	17-2
2630-02018-0	14-2	2898-00107-0	7-2	3171-91035-0	23-3
2630-02024-0	11-1	2898-00107-0	8-1	3171-92030-0	6-1
2630-02024-0	12-1	2898-00107-0	11-2	3180-20020-0	23-2
2630-02024-0	14-2	2898-00107-0	13-1	3180-20023-0	7-1
2630-02029-0	8-1	2898-00107-0	13-2	3180-20035-0	21-2
2630-02038-0	14-2	2898-00107-0	14-2	3201-01011-0	21-1
2632-00006-0	11-1	2898-00107-0	14-3	3201-21007-0	22-1
2632-00006-0	14-2	2898-00107-0	21-1	3209-02007-0	21-1
2632-00008-0	8-1	2898-01103-0	3-2	3260-21171-0	22-1
2632-00008-0	13-1	2932-05108-0	15-2	3260-31050-0	11-1
2632-00008-0	14-1	2932-10108-0	15-2	3260-31050-0	14-1
2632-00010-0	14-2	2932-30108-0	15-2	3260-31060-0	8-1
2632-00010-0	14-3	2934-10050-0	21-2	3260-31060-0	13-1

索引 INDEX

部品番号 Parts No.	頁 Page.	部品番号 Parts No.	頁 Page.	部品番号 Parts No.	頁 Page.
3260-31156-0	11-2	3417-03002-0	13-2	4031-33006-0	0-1
3260-31156-0	13-1	3424-00023-0	6-1	4031-33006-0	1-2
3260-31158-1	13-1	3460-49079-0	17-3	4032-12001-0	1-1
3260-32024-0	8-1	3479-02007-0	15-2	4032-12002-0	1-1
3260-32109-0	14-2	3511-41030-0	15-1	4032-12003-0	1-1
3260-32162-0	14-1	3823-10011-0	7-2	4032-12004-0	2-1
3260-36150-0	11-2	3823-10011-0	16-1	4032-12005-0	2-1
3260-52011-0	14-1	38315	10-1	4032-12007-0	3-2
3260-61091-0	14-2	3881-03004-0	23-3	4032-12008-0	3-2
3260-62013-0	14-1	3881-03026-0	23-1	4032-12010-0	2-1
3260-62049-1	8-1	3881-03028-0	23-2	4032-12011-0	2-1
3260-62062-0	8-1	3899-54054-0	23-1	4032-12013-0	0-1
3260-62062-0	14-1	3910-04014-0	16-1	4032-12013-0	2-2
3260-62087-0	11-1	3910-04026-0	20-1	4032-14002-0	3-2
3260-62102-1	13-1	3910-04027-0	20-2	4032-15002-0	10-1
3260-62104-0	11-1	3910-20009-1	7-2	403-23985	8-3
3260-65080-0	14-2	3931-00324-0	7-2	4032-54000-0	1-1
3291-00017-0	11-1	3931-02360-0	17-2	403-41607	14-3
3291-01029-0	1-1	3934-11105-0	13-2	4200-47001-0	12-1
3292-10046-0	21-1	3934-11105-0	14-3	4205-50000-0	0-1
3292-11022-1	21-1	3934-11106-0	8-1	4205-50000-0	12-1
3292-11022-1	22-1	3934-12120-0	13-2	4209-31000-0	12-1
3292-12053-0	21-1	3956-00018-0	17-2	4213-46000-0	8-2
336826	10-1	400-00384-15	8-3	4213-46001-0	0-1
3380-01023-0	13-2	400-50758-04	14-3	4213-46001-0	8-2
3380-61018-0	21-1	402-00516-36	14-3	4215-14001-0	8-1
3400-41022-0	6-1	402-11636-00	14-3	4215-85000-0	10-1
3400-42021-0	7-1	402-12026-00	8-3	4216-00000-0	18-1
3416-02001-1	2-2	402-12754-00	8-3	4216-00000-0	23-2
3416-02019-0	7-1	4027-59002-0	1-1	4216-10000-1	14-2
3416-02055-0	14-2	4027-59003-0	1-1	4216-10000-1	14-3
3416-02055-0	14-3	4028-40004-0	14-2	4216-95001-0	8-3
3416-02056-0	6-1	4029-68001-0	23-3	4216-96000-0	8-1
3416-02060-0	8-2	4030-11002-0	2-1	4216-96000-0	8-3
3416-02060-0	23-1	4030-11004-0	2-1	4217-54000-0	14-2
3416-02068-0	7-1	4031-24000-0	1-1	4217-54000-0	14-3
3416-02078-0	21-2	4031-33001-0	2-1	4218-26000-0	10-1
3416-02109-0	4-1	4031-33004-0	5-1	4218-26000-0	10-4

索引 INDEX

部品番号 Parts No.	頁 Page.	部品番号 Parts No.	頁 Page.	部品番号 Parts No.	頁 Page.
4218-27000-0	8-1	4417-09001-0	0-1	4710-28000-0	7-2
4218-27000-0	8-3	4417-09001-0	4-1	4710-37000-0	17-1
4218-30000-0	11-2	4417-63000-0	18-1	4710-41000-0	21-2
4218-30000-0	11-4	4417-92000-0	18-1	4710-41003-0	0-1
4218-33000-0	13-1	4419-62000-0	2-2	4710-41003-0	21-2
4218-33000-0	13-4	4420-53000-0	2-1	4710-41004-0	0-1
4218-37000-1	14-1	4420-54000-1	2-1	4710-41004-0	21-2
4218-37000-1	14-3	4420-60000-0	5-1	4710-41005-0	0-1
4218-37001-0	14-3	4420-62000-1	5-1	4710-41005-0	21-2
4218-37002-0	14-3	4420-64000-1	5-1	4710-42000-1	21-2
4218-37003-0	14-3	4420-65000-1	5-1	4710-48000-0	23-1
4218-60000-0	3-2	4420-78000-0	0-1	4710-49000-0	23-1
4218-60001-0	3-2	4420-78000-0	17-2	4710-50000-0	23-1
4220-02000-0	8-1	4421-17000-0	4-1	4710-53000-3	19-1
4221-65000-1	12-1	4421-18000-0	3-1	4710-56000-1	19-1
425371255	8-2	4421-20000-0	3-1	4710-57000-1	19-1
425830054	8-2	4421-38000-0	9-1	4710-58000-0	19-1
425830055	8-3	4421-61000-0	5-1	4710-63000-0	21-2
425861008	8-3	4421-62000-0	5-1	4710-96000-0	23-1
425910010	8-2	4421-64000-0	9-1	4711-15000-1	17-3
426027084	8-2	4460586	10-4	4713-47000-0	23-2
4280007	10-2	451430051	8-3	4715-90000-0	22-1
4280011	10-2	46151	10-2	4715-91000-0	21-1
4280051	10-3	46151	10-3	4716-03000-0	6-1
4280225	10-2	4700027	10-2	4716-03000-0	15-2
4280225	10-3	4700068	10-1	4716-04000-1	19-1
4280226	10-2	4700103	10-2	4716-06000-0	17-1
428620056	8-3	4703-14000-0	8-2	4716-25000-0	21-2
430210050	8-2	4703-14000-0	18-1	4716-27000-1	22-1
437490010	8-2	4703-26003-0	21-2	4800196	10-1
4400-03003-0	2-2	4703-68000-0	21-1	4800201	10-1
4400-03004-1	2-2	4703-68000-1	21-1	4800214	10-1
4408-84000-0	5-1	4703-68005-0	0-1	4800482	10-4
4415-58001-0	0-1	4703-68005-0	21-2	4800633	10-2
4415-58001-0	4-1	4706-20000-0	17-1	4800644	10-2
4416-57000-0	7-1	4706-82016-0	21-2	4800663	10-1
4416-66001-0	2-2	4710-23000-0	15-1	4800689	10-1
4417-05000-0	2-2	4710-23000-0	15-2	4800754	10-2

索引 INDEX

部品番号 Parts No.	頁 Page.
4800780	10-3
4904-60000-0	23-2
4905-51001-0	24-1
4906-11000-0	23-1
4908-85001-0	24-1
4908-86000-0	23-2
4908-91000-0	23-3
4909-77001-0	24-1
4910-20000-0	23-3
4910-32000-0	23-2
4910-59000-0	23-1
4911-19000-0	2-1
4911-24000-0	23-2
4911-24000-0	23-3
4911-24000-0	24-1
4911-24001-0	24-1
4911-27000-0	23-3
4911-31000-0	23-1
4911-33000-0	23-3
4911-34000-0	23-3
4911-77000-0	23-2
4911-77000-0	24-1
4912-02000-0	23-3
4913-68001-0	24-1
4913-68002-0	24-1
4913-74000-0	23-3
4913-92000-0	23-1
4913-92000-0	24-1
4913-92001-0	24-1
4913-92002-0	24-1
4913-92003-0	24-1
4913-93000-0	23-1
4913-93000-0	24-1
4913-93001-0	24-1
4914-03000-0	23-1
4914-03000-0	24-1
4915-14000-0	23-2
5000046	10-2

部品番号 Parts No.	頁 Page.
5000067	10-1
5000088	10-3
5000098	10-1
5000108	10-4
5000114	10-2
5000170	10-3
5000374	10-3
5000469	10-2
5000531	10-3
503904	10-1
5060002	3-2
5060003	3-2
5060027	3-2
8700067	10-3
9003508-0008	10-3
9003513-0800	10-1
9003575-0101	10-3
9003575-0101	11-4
9004100-1310	10-3
9004201-1900	11-4
9004201-3100	10-3
9004201-3700	11-4
9004201-5000	10-1
9004201-5000	10-3
9004201-6200	10-4
9004201-6200	11-4
9004201-7500	10-2
9004800-2510	11-3
9004800-2510	13-3
9004800-2522	11-4
9004800-3112	11-3
9004800-3112	13-4
9004800-3708	10-4
9005100-5000	10-3
9005110-4400	10-1
9005110-7500	10-1
9005110-9000	10-2
9005200-9000	10-2

部品番号 Parts No.	頁 Page.
9006250-0150	10-2
9007200-3716	10-4
9008000-0131	10-1
9009610-4069	10-4
9009660-3100	10-1
AAM0602001	10-2
AAM0603001	10-1
AAM0603001	10-2
AAM0603001	10-3
AAM0802501	11-3
AAM0802501	13-4
AAM0803001	10-4
AAM1204001	11-3
AAM1204001	13-4
AAM1408001	11-3
AAM1408001	13-3
DENW1	10-2
HKW04	11-3
HKW04	13-4
HP11020-2	11-4
HP11020-2	13-3
HP11020-2	13-4
HP11020-3	11-4
HP11020-3	13-4
HP11020-4	11-3
HP11020-4	13-3
KA1B015	11-4
KA1B015	13-4
KA1B121	11-3
KA1B121	13-3
KA1B159	11-3
KA1B159	13-3
KA1B170	11-4
KA1B170	13-4
KA1B176	11-2
KA1B176	13-3
NS9005200-01	10-3
SP1631	11-3

索引 INDEX

部品番号 Parts No.	頁 Page.
SP1631	13-3
SP1632	11-3
SP1632	13-3
SP1633	11-3
SP1633	13-3
SP1722	11-3
SP1722	13-3
SP1984	11-3
SP1984	13-3
SP2044	11-2
SP2044	13-2
SP2045	11-2
SP2045	13-2
SP2046	11-2
SP2046	13-2
SP2047	11-2
SP2047	13-2
SP2085	11-3
SP2085	13-3
SP2089	11-3
SP2089	13-3
SP2090	11-3
SP2090	13-3
SP2091	11-4
SP2091	13-4
SP2146	11-3
SP2146	13-3
SP2147	11-3
SP2147	13-3
SP2698	10-1
SP2914-SL-02	10-2
XK03383	10-2

部品番号 Parts No.	頁 Page.
-------------------	------------

部品番号 Parts No.	頁 Page.
-------------------	------------

SAKAI HEAVY INDUSTRIES, LTD.

MODEL SW502-1 VIBRATING ROLLER

November-2011

酒井重工業株式會社

本 社 東京都港区芝大門 1-4-8 浜松町清和ビル 電話 03(3434)3401(代表)

グローバル サービス部 埼玉県久喜市高柳 2500 電話 0480(52)1111(代表)

SAKAI HEAVY INDUSTRIES, LTD.

Head office : 1-4-8, Shiba-Daimon, Minato-ku, Tokyo

Telephone : TOKYO (03) 3434-9971

Facsimile : (03) 3436-6212

2011. 11. ③