

PARTS CATALOGUE

MODEL

TW504 (No.30101~)

ENGINE KUBOTA D1703-M-DI

VIBRATING ROLLER

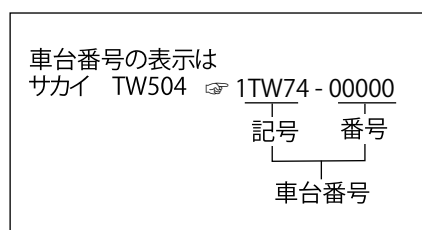
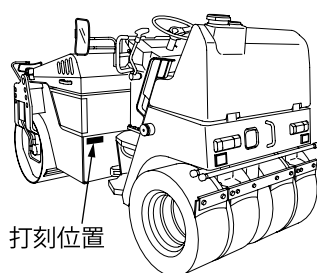
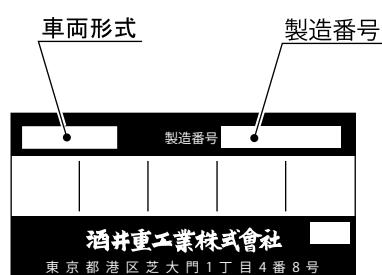
SAKAI[®]

パーツカタログのご使用について

1. 部品ご注文の際は、お求めの部品を迅速かつ正確に発送できますよう次の諸項についてご指示ください。

- (1) 車両形式
- (2) 車台番号
- (3) 部品番号
- (4) 部品名称
- (5) 所要数量

なお、車両形式及び製造番号(車台番号)は銘板上に、さらに車台番号はフレームにも打刻してあります。



2. 部品の適用車台番号をつぎのように備考欄に記載してあります。

～ No.10007 (10007号機まで適用することを示します。)

No.10008～ (10008号機より適用することを示します。)

3. 個数欄の数量は、原則として1台分の数量を記載してあります。ただし、アッセンブリパーツについて1個分の数量を記載してあります。

4. このカタログには、つぎの略語を使用しております。

LH： 進行方向左側

RH： 進行方向右側

OP： オプション

AR： 必要に応じた数量

Inc. ○～○： アッセンブリを構成

している部品の key No.

Dom.： 国内で供給する部品

Exp.： 国内で供給しない部品

N/S： 単品での供給ができない部品

A/S： 数種の部品のアッセンブリ又は
キットなら供給できる部品

5. (cf. ○) で表示してある部品はアッセンブリで供給しますので Key No. ○の部品番号をお知らせください。

6. 部品番号の前に*印で表示してある部品は下段に訂正したことを示しますので、部品ご注文の際は、下段の部品番号でお知らせください。

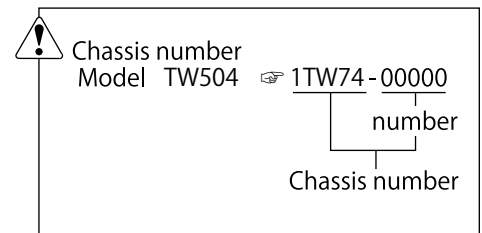
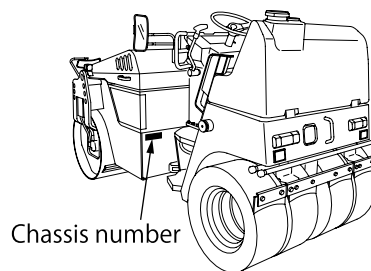
7. 部品の変更は、予告なしで行うことがありますのであらかじめご承知ください。

GUIDE FOR USE OF PARTS CATALOGUE

1. Quote the following when placing an order for parts.

- (1) Vehicle model
- (2) Chassis number
- (3) Part number
- (4) Part name
- (5) Quantity of required parts.

The vehicle model and chassis number are engraved on the identification plate, and chassis number is also punched on the frame.



2. The chassis number to which parts are applicable are described in the remarks column as follows.

- ~ No.10007 : Applicable up to 10007
- No.10008 ~ : Applicable from 10008

3. Each quantity shown in the quantity column is in principle one applied to a unit of vehicle.

However, each quantity as related to ASSEMBLY PARTS indicates one included in a single unit of assembly.

4. The following abbreviated words are used in this parts catalogue.

- LH : Lefthand viewed from behind of vehicle.
- RH : Righthand viewed from behind of vehicle.
- Inc. ○~○ : Key number of parts constituting an assembly
- OP : Option
- N/S : Parts not to be supplied by a signal piece
- A/S : Parts to be supplied as an assembly composed or a kit of parts
- AR : As required
- Dom. For use in Japan
- Exp. For use in countries other than Japan
- * SEE PAGE ○○ : See page ○○ for component parts.

5. Part with “(cf. ○)” in the remarks column indicates that it is supplied as an assembly represented by the key number ○ with which “cf.” is attached. Quote the part number that follows the key number ○ when ordering.

6. Part number with a mark “*” indicate that they have been corrected to the ones listed just below them. Quote the renewed part numbers when ordering.

7. Parts are subject to change without notice.

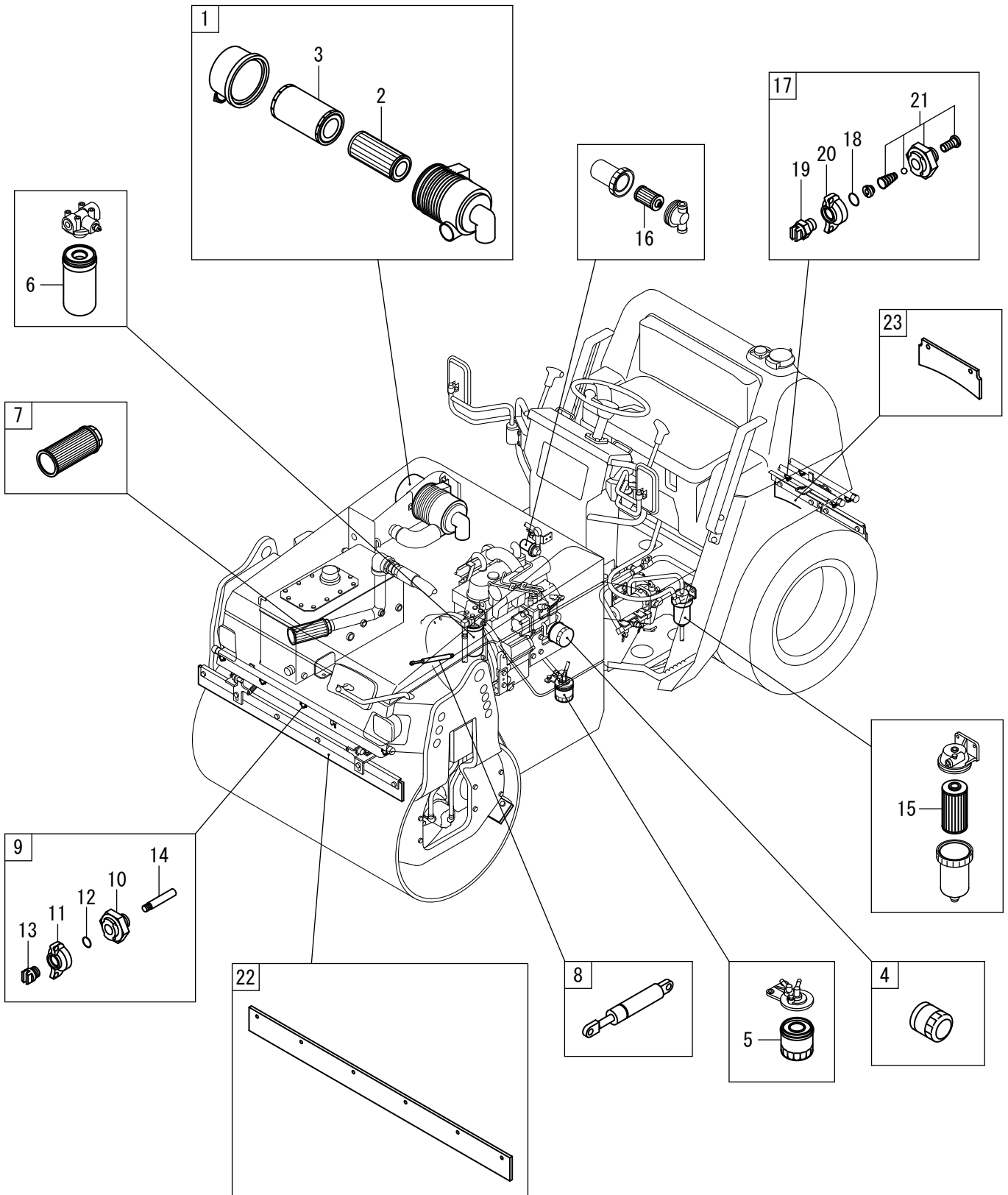
目次 CONTENTS

装置名称	Group Name (Description)	Page
消耗部品	Spare Parts	0
エンジン関係	Engine System	1
燃料装置	Fuel System	2
冷却装置	Cooling System	3
吸気装置	Intake System	4
排気装置	Exhaust System	5
電装品関係(1-2)	Electrical Equipment (1-2)	6
電装品関係(2-2)	Electrical Equipment (2-2)	7
ワイヤーネズ(1-2)	Wiring Harness (1-2)	8
ワイヤーネズ(2-2)	Wiring Harness (2-2)	9
コントロール関係(スロットル)	Control System (Throttle)	10
コントロール関係(前後進)	Control System (Reversing)	11
銘板(国内仕様)	Name Plate (Dom.)	12
銘板(海外仕様)	Name Plate (Exp.)	13
リヤホイール	Rear Wheel	14
シート	Seat	15
操向装置(ハンドル)	Steering System (Wheel)	16
操向油圧装置	Steering Hydraulic System	17
Assy(オービットロール)	Assy(Orbitrol)	18
油圧装置(ポンプ取付)	Hydraulic System (Pump Mounting)	19
Assy(ポンプ1-3)	Assy(Pump1-3)	20
Assy(ポンプ2-3)	Assy(Pump2-3)	21
Assy(ポンプ3-3)	Assy(Pump3-3)	22
油圧装置(フロントドライブ)	Hydraulic System (Front Drive)	23
Assy(タンク)	Assy(Tank)	24
Assy(フロントモーター1-2)	Assy(Front Motor 1-2)	25
Assy(フロントモーター2-2)	Assy(Front Motor 2-2)	26
油圧装置(リアドライブ)	Hydraulic System (Rear Drive)	27
Assy(リアモーター1-2)	Assy(Rear Motor 1-2)	28
Assy(リアモーター2-2)	Assy(Rear Motor 2-2)	29
Assy(バルブ)	Assy(Valve)	30
油圧装置(振動)	Hydraulic System (Vibrating)	31
振動ロール	Vibrating Roll	32
制動装置	Brake System	33
フレーム(センターピン)	Frame(Center Pin)	34
フレーム(1-2)	Frame(1-2)	35
フレーム(2-2)	Frame(2-2)	36
泥除装置	Scraper System	37

目次 CONTENTS

装置名称	Group Name (Description)	Page
散水装置	Sprinkler System	38
Assy(ポンプ)	Assy(Pump)	39
液剤噴霧装置	Liquid Spray System	40
シートベルト(オプション)	Seat Belt (Option)	41
キャノピー(オプション)	Canopy (Option)	42
ロールバールーフ(国内仕様)(オプション)	Roll Bar Rops (Dom.)(Option)	43
ロールバールーフ(海外仕様)(オプション)	Rops (Exp.)(Option)	44
ソニックレーダー(オプション)	Sonic Radar (Option)	45
散水装置(不凍液タンク)(国内仕様)	Sprinkler System (Antifreeze Tank)(Dom.)(Optio	46

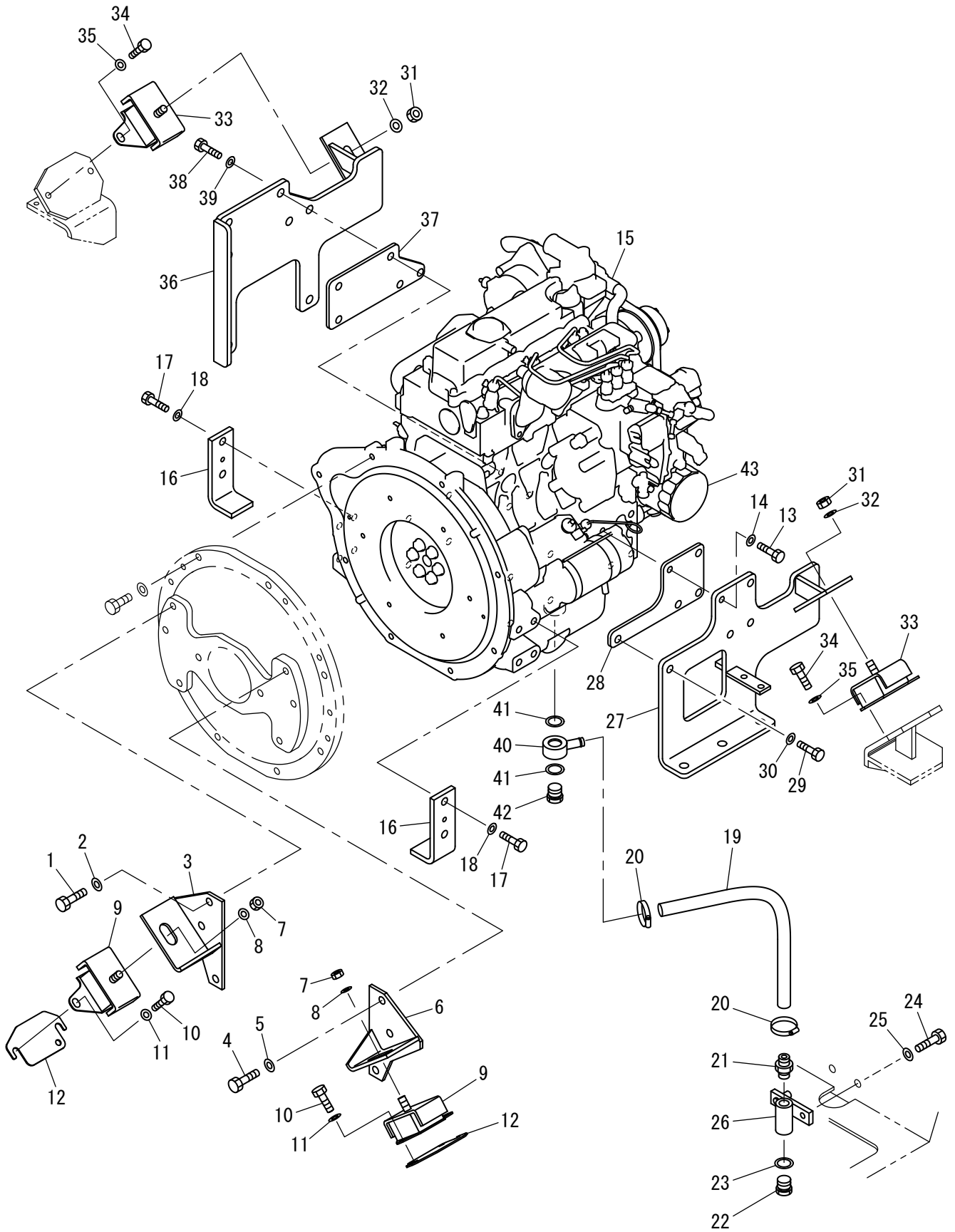
消耗部品 Spare Parts



00消耗部品
1SW73 30101 ~ 39999

記号 Key No.	部品番号 Parts No.	部品名称	Parts Name	数量 Q'ty	備考 Remarks
1	4424-26000-0	エアクリーナ	AIR CLEANER	1	INC.2.3
2	4417-10001-0	エレメント	ELEMENT	1	Inner
3	4415-44001-0	エレメント	ELEMENT	1	Outer
4	4031-33006-0	エレメント	ELEMENT	1	Oil
5	4032-12013-0	エレメント	ELEMENT	1	Fuel
6	4213-46001-0	エレメント	ELEMENT	1	Line
7	4205-50000-0	フィルタ	FILTER	1	Suction
8	4420-78000-0	ダンパ°	DAMPER	2	
9	4710-41000-0	ノズル	NOZZLE	4	INC.10-14
10	4710-41001-0	ボディ	BODY	1	
11	4710-41002-0	キャップ°	CAP	1	
12	4710-41003-0	オリング	O-RING	1	
13	4710-41004-0	ノズル	NOZZLE	1	
14	4710-41005-0	ストレーナ	STRAINER	1	
15	4703-68015-0	エレメント	ELEMENT	1	Sprinkler
16	4710-38002-0	エレメント	ELEMENT	1	Liquid
17	4716-22000-0	ノズル	NOZZLE	4	INC.18-21
18	4715-86002-0	オリング	O-RING	1	
19	4710-41004-0	ノズル	NOZZLE	1	
20	4710-41002-0	キャップ°	CAP	1	
21	4715-86001-0	ボディ	BODY	1	
22	1448-71001-0	ブレード	BLADE	2	
23	1518-71003-0	ブレード	BLADE	4	

エンジン関係 Engine System



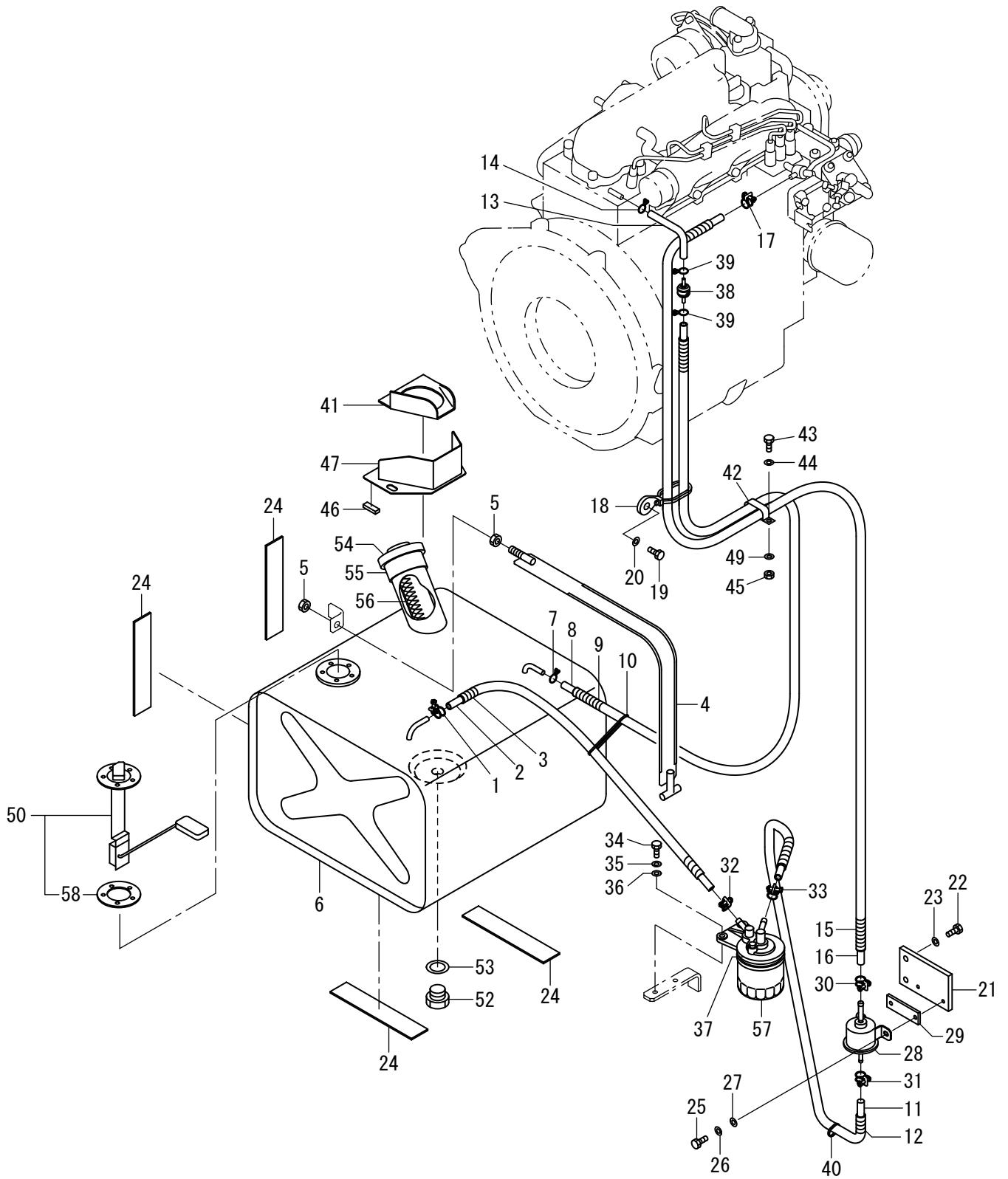
01 エンジン関係
1SW73 30101~39999

記号 Key No.	部品番号 Parts No.	部品名称	Parts Name	数量 Q'ty	備考 Remarks
1	2100-12030-1	ボルト	BOLT	3	
2	2170-12025-0	ワッシャ	WASHER	3	
3	1446-01017-0	ブラケット	BRACKET	1	
4	2100-12030-1	ボルト	BOLT	3	
5	2170-12025-0	ワッシャ	WASHER	3	
6	1446-01016-0	ブラケット	BRACKET	1	
7	3120-01108-0	ナット	NUT	2	
8	2170-12032-2	ワッシャ	WASHER	2	
9	4031-24000-0	ボウシゴム	RUBBER ISOLATOR	2	
10	2100-10020-1	ボルト	BOLT	4	
11	2170-10020-0	ワッシャ	WASHER	4	
12	1446-01032-0	スペーサ	SPACER	2	
13	3100-01142-0	ボルト	BOLT	1	
14	2170-10032-2	ワッシャ	WASHER	1	
15	4033-42000-0	エンジン	ENGINE	1	INC.40-43
16	1446-01019-0	ブラケット	BRACKET	2	
17	2101-12030-1	ボルト	BOLT	4	
18	2170-12025-0	ワッシャ	WASHER	4	
19	2298-12035-1	ホース	HOSE	1	
20	3291-01029-0	ホースバンド	HOSE CLAMP	2	
21	2292-03127-0	ホースニップル	HOSE NIPPLE	1	
22	4027-59002-0	プラグ	PLUG	1	
23	4027-59003-0	パッキン	PACKING	1	
24	2100-10035-1	ボルト	BOLT	1	
25	2170-10020-0	ワッシャ	WASHER	1	
26	1446-01024-0	ジョイント	JOINT	1	
27	1446-01029-0	ブラケット	BRACKET	1	
28	1446-01026-0	ベース	BASE	1	
29	3100-12230-0	ボルト	BOLT	4	
30	2170-12032-2	ワッシャ	WASHER	4	
31	3120-01108-0	ナット	NUT	2	
32	2170-12032-2	ワッシャ	WASHER	2	
33	4031-24000-0	ボウシゴム	RUBBER ISOLATOR	2	
34	2100-10020-1	ボルト	BOLT	4	
35	2170-10020-0	ワッシャ	WASHER	4	
36	1446-01030-0	ブラケット	BRACKET	1	
37	1446-01027-0	ベース	BASE	1	
38	3100-12230-0	ボルト	BOLT	5	
39	2170-12032-2	ワッシャ	WASHER	5	

記号 Key No.	部品番号 Parts No.	部品名称	Parts Name	数量 Q'ty	備考 Remarks
40	4032-12001-0	ジョイント	JOINT	1	
41	4032-12002-0	パッキン	PACKING	2	
42	4032-12003-0	プラグ	PLUG	1	
43	4031-33006-0	エレメント	ELEMENT	1	

×毛 ---memo---

燃料装置 Fuel System

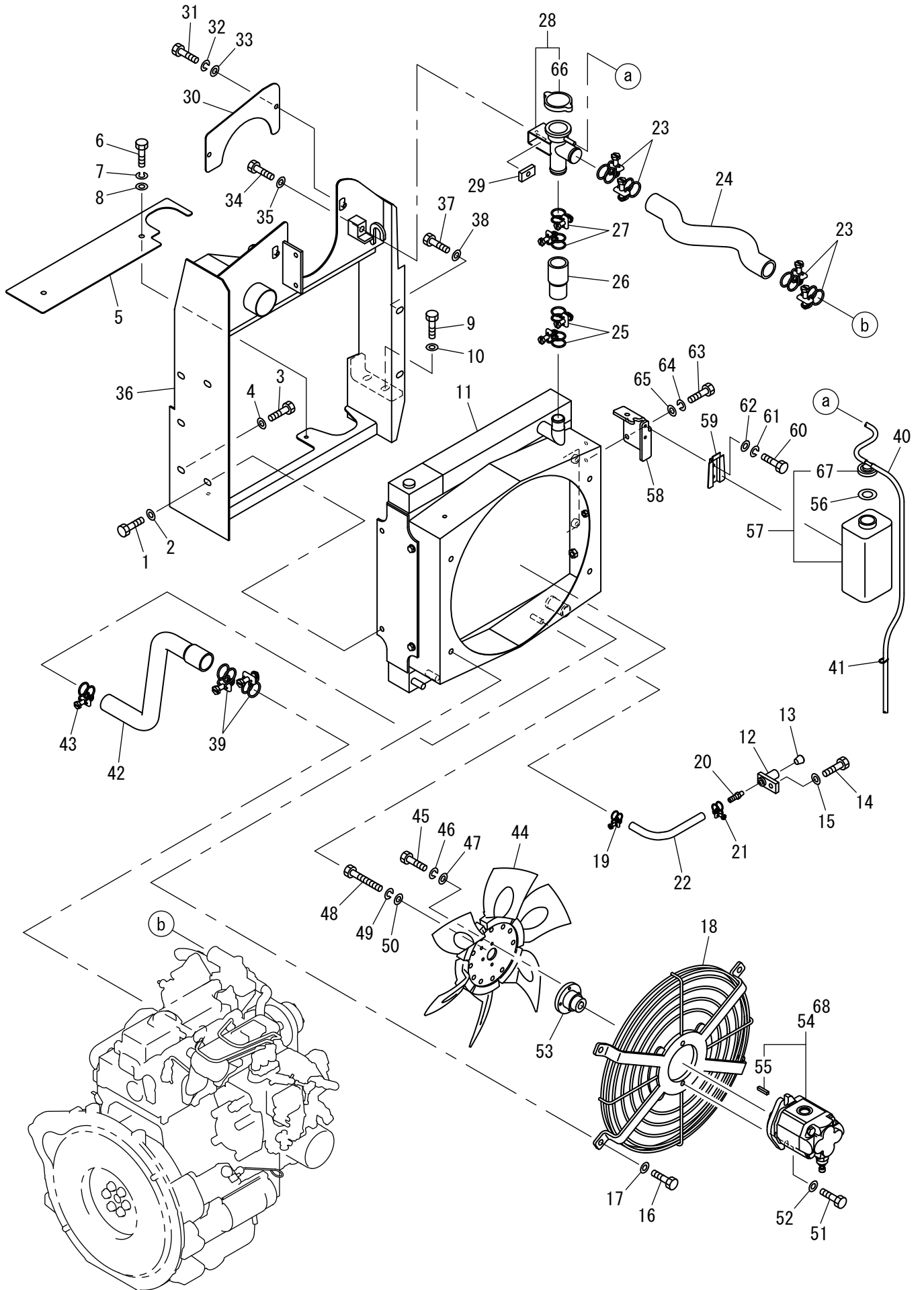


記号 Key No.	部品番号 Parts No.	部品名称	Parts Name	数量 Q'ty	備考 Remarks
1	2291-00015-0	ホースバンド	HOSE CLAMP	1	
2	2293-07064-5	ホース	HOSE	1	
3	1446-02014-0	コルゲイトチューブ	CORRUGATED TUBE	1	
4	4420-53000-0	バンド	BAND	1	INC.5
5	2120-10080-0	ナット	NUT	2	
6	4420-54000-1	タンク	TANK	1	INC.24.50-56
7	4032-12005-0	ホースバンド	HOSE CLAMP	1	
8	4030-11002-0	ホース	HOSE	1	
9	1446-02013-0	コルゲイトチューブ	CORRUGATED TUBE	1	
10	2898-00103-0	バンド	BAND	1	
11	2293-07080-5	ホース	HOSE	1	
12	1446-02015-0	コルゲイトチューブ	CORRUGATED TUBE	1	
13	4032-12011-0	パイプ	PIPE	1	
14	4032-12005-0	ホースバンド	HOSE CLAMP	1	
15	1446-02011-0	コルゲイトチューブ	CORRUGATED TUBE	1	
16	2293-07132-5	ホース	HOSE	1	
17	2291-00015-0	ホースバンド	HOSE CLAMP	1	
18	4911-19000-0	バンド	BAND	1	
19	2100-08020-1	ホルト	BOLT	1	
20	2170-08016-0	ワッシャ	WASHER	1	
21	1446-02017-0	ブラケット	BRACKET	1	
22	2100-10035-1	ホルト	BOLT	2	
23	2170-10020-0	ワッシャ	WASHER	2	
24	1307-02004-0	ラバー	RUBBER	4	
25	2100-06016-1	ホルト	BOLT	2	
26	2171-06015-0	スプリングワッシャ	SPRING WASHER	2	
27	2170-08016-0	ワッシャ	WASHER	2	
28	4031-33001-0	フェューエルポンプ	FUEL PUMP	1	
29	4030-11004-0	ダンパ	DAMPER	1	
30	2291-00015-0	ホースバンド	HOSE CLAMP	1	
31	2291-00015-0	ホースバンド	HOSE CLAMP	1	
32	2291-00015-0	ホースバンド	HOSE CLAMP	1	
33	2291-00015-0	ホースバンド	HOSE CLAMP	1	
34	2100-08020-1	ホルト	BOLT	2	
35	2171-08020-0	スプリングワッシャ	SPRING WASHER	2	
36	2170-08016-0	ワッシャ	WASHER	2	
37	4032-12004-0	フィルタ	FILTER	1	INC.57
38	4032-12010-0	バルブ	VALVE	1	
39	4032-12005-0	ホースバンド	HOSE CLAMP	2	

記号 Key No.	部品番号 Parts No.	部品名称	Parts Name	数量 Q'ty	備考 Remarks
40	2898-00103-0	バンド	BAND	1	
41	1446-02022-0	ラバー	RUBBER	1	
42	3416-02001-1	クランプ	CLAMP	1	
43	2100-08020-1	ボルト	BOLT	1	
44	2170-08016-0	ワッシャ	WASHER	1	
45	2120-08065-0	ナット	NUT	1	
46	1446-02023-0	ラバー	RUBBER	1	
47	1446-02024-1	カバー	COVER	1	
49	2170-08016-0	ワッシャ	WASHER	1	
50	4417-05000-0	フェルゲージユニット	FUEL GAUGE UNIT	1	INC.58
52	4400-03004-1	プラグ	PLUG	1	
53	4400-03003-0	パッキン	PACKING	1	
54	4416-66001-0	キャップ	CAP	1	
55	4215-76000-0	フイラー	FILLER	1	
56	4419-62000-0	ストレーナー	STRAINER	1	
57	4032-12013-0	エレメント	ELEMENT	1	
58	4415-89001-0	パッキン	PACKING	1	

×毛 ---memo---

冷却装置 Cooling System

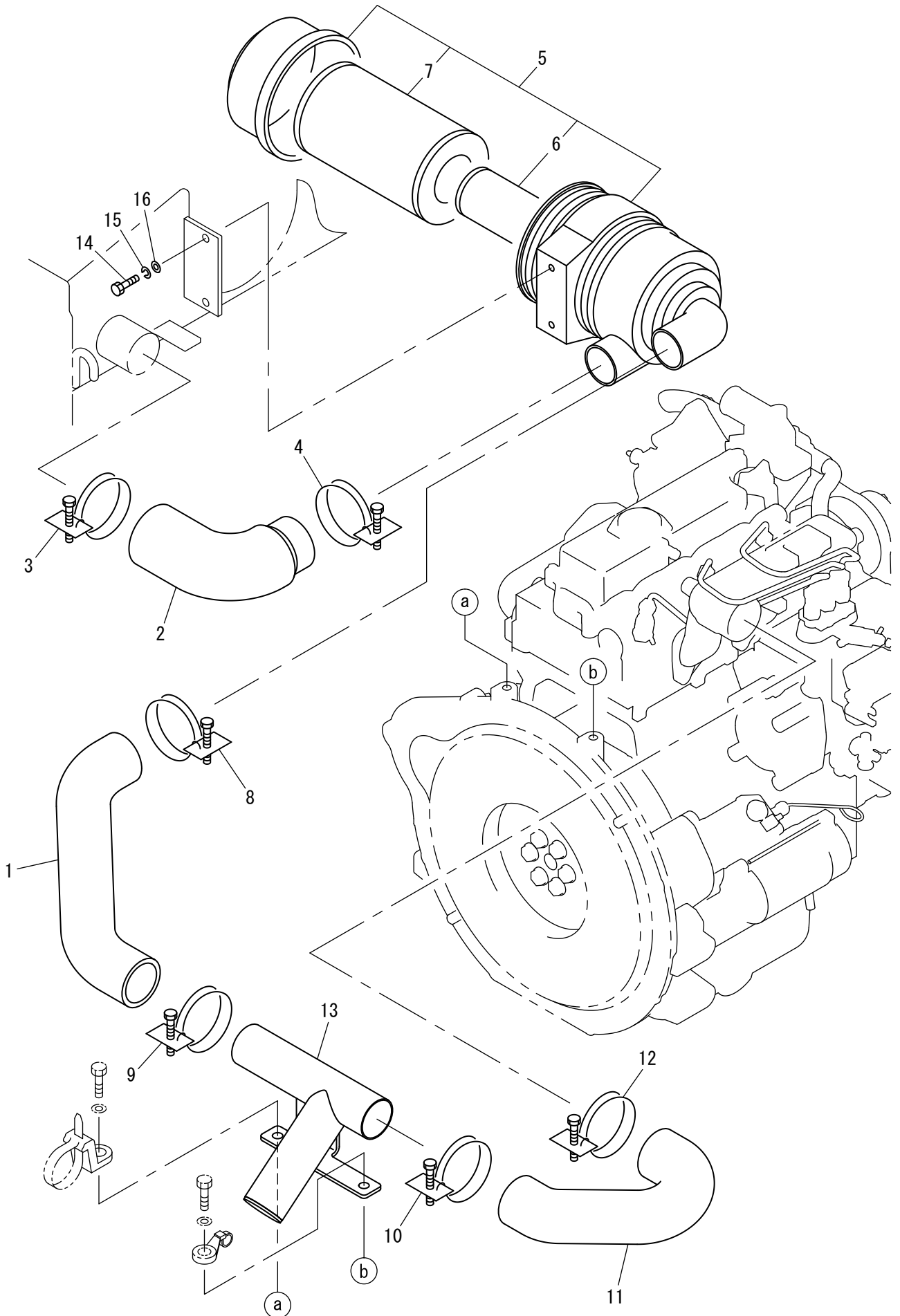


記号 Key No.	部品番号 Parts No.	部品名称	Parts Name	数量 Q'ty	備考 Remarks
1	2100-10020-1	ボルト	BOLT	2	
2	2170-10020-0	ワッシャ	WASHER	2	
3	2100-10020-1	ボルト	BOLT	3	
4	2170-10030-1	ワッシャ	WASHER	3	
5	1449-03014-0	カバー	COVER	1	
6	2100-08020-1	ボルト	BOLT	2	
7	2171-08020-0	スプリングワッシャ	SPRING WASHER	2	
8	2170-08016-0	ワッシャ	WASHER	2	
9	2100-10020-1	ボルト	BOLT	2	
10	2170-10030-1	ワッシャ	WASHER	2	
11	4424-37000-0	ラジエータ	RADIATOR	1	
12	1446-03018-0	ジョイント	JOINT	1	
13	2215-02002-3	プラグ	PLUG	1	
14	2100-10035-1	ボルト	BOLT	1	
15	2170-10020-0	ワッシャ	WASHER	1	
16	2100-10020-1	ボルト	BOLT	4	
17	2170-10020-0	ワッシャ	WASHER	4	
18	4424-38000-0	ブラケット	BRACKET	1	
19	2291-00016-0	ホースバンド	HOSE CLAMP	1	
20	2292-02095-0	ホースニッフル	HOSE NIPPLE	1	
21	2291-00016-0	ホースバンド	HOSE CLAMP	1	
22	2293-09026-5	ホース	HOSE	1	
23	2291-00046-0	ホースバンド	HOSE CLAMP	4	
24	1446-03027-0	ホース	HOSE	1	
25	2291-00040-0	ホースバンド	HOSE CLAMP	2	
26	1446-03028-1	ホース	HOSE	1	
27	2291-00046-0	ホースバンド	HOSE CLAMP	2	
28	4421-18000-0	パイプ	PIPE	1	INC.66
29	1446-03031-0	ベース	BASE	1	
30	1449-03016-0	カバー	COVER	1	
31	2100-08020-1	ボルト	BOLT	2	
32	2171-08020-0	スプリングワッシャ	SPRING WASHER	2	
33	2170-08016-0	ワッシャ	WASHER	2	
34	2100-10050-1	ボルト	BOLT	1	
35	2170-10020-0	ワッシャ	WASHER	1	
36	1449-03018-0	ブラケット	BRACKET	1	
37	2100-10020-1	ボルト	BOLT	2	
38	2170-10020-0	ワッシャ	WASHER	2	
39	2291-00046-0	ホースバンド	HOSE CLAMP	2	

記号 Key No.	部品番号 Parts No.	部品名称	Parts Name	数量 Q'ty	備考 Remarks
40	2293-07080-2	ホース	HOSE	1	
41	2898-00103-0	バンド	BAND	2	
42	1449-03013-0	ホース	HOSE	1	
43	2291-00040-0	ホースバンド	HOSE CLAMP	1	
44	4424-39000-0	ファン	FAN	1	
45	2100-06020-1	ボルト	BOLT	4	
46	2171-06015-0	スプリングワッシャ	SPRING WASHER	4	
47	2170-06016-1	ワッシャ	WASHER	4	
48	2100-06050-1	ボルト	BOLT	1	
49	2171-06015-0	スプリングワッシャ	SPRING WASHER	1	
50	2170-06016-0	ワッシャ	WASHER	1	
51	3100-51045-0	ボルト	BOLT	2	
52	2170-10020-0	ワッシャ	WASHER	2	
53	1446-03045-0	カップリング	COUPLING	1	
54	4224-24000-0	モータ	MOTOR	1	INC.55
55	4224-24001-0	キー	KEY	1	
56	3680-12029-0	パッキング	PACKING	1	
57	4032-12008-0	リザーバ	RESERVOIR	1	INC.67
58	1446-03046-0	ブラケット	BRACKET	1	
59	4032-12007-0	ステー	STAY	1	
60	2100-06016-1	ボルト	BOLT	2	
61	2171-06015-0	スプリングワッシャ	SPRING WASHER	2	
62	2170-06016-0	ワッシャ	WASHER	2	
63	2100-08020-1	ボルト	BOLT	2	
64	2171-08020-0	スプリングワッシャ	SPRING WASHER	2	
65	2170-08016-0	ワッシャ	WASHER	2	
66	4415-70003-0	キャップ	CAP	1	
67	4032-12015-0	キャップ	CAP	1	
68	4224-24002-0	シールキット	SEAL KIT	1	

×毛 ---memo---

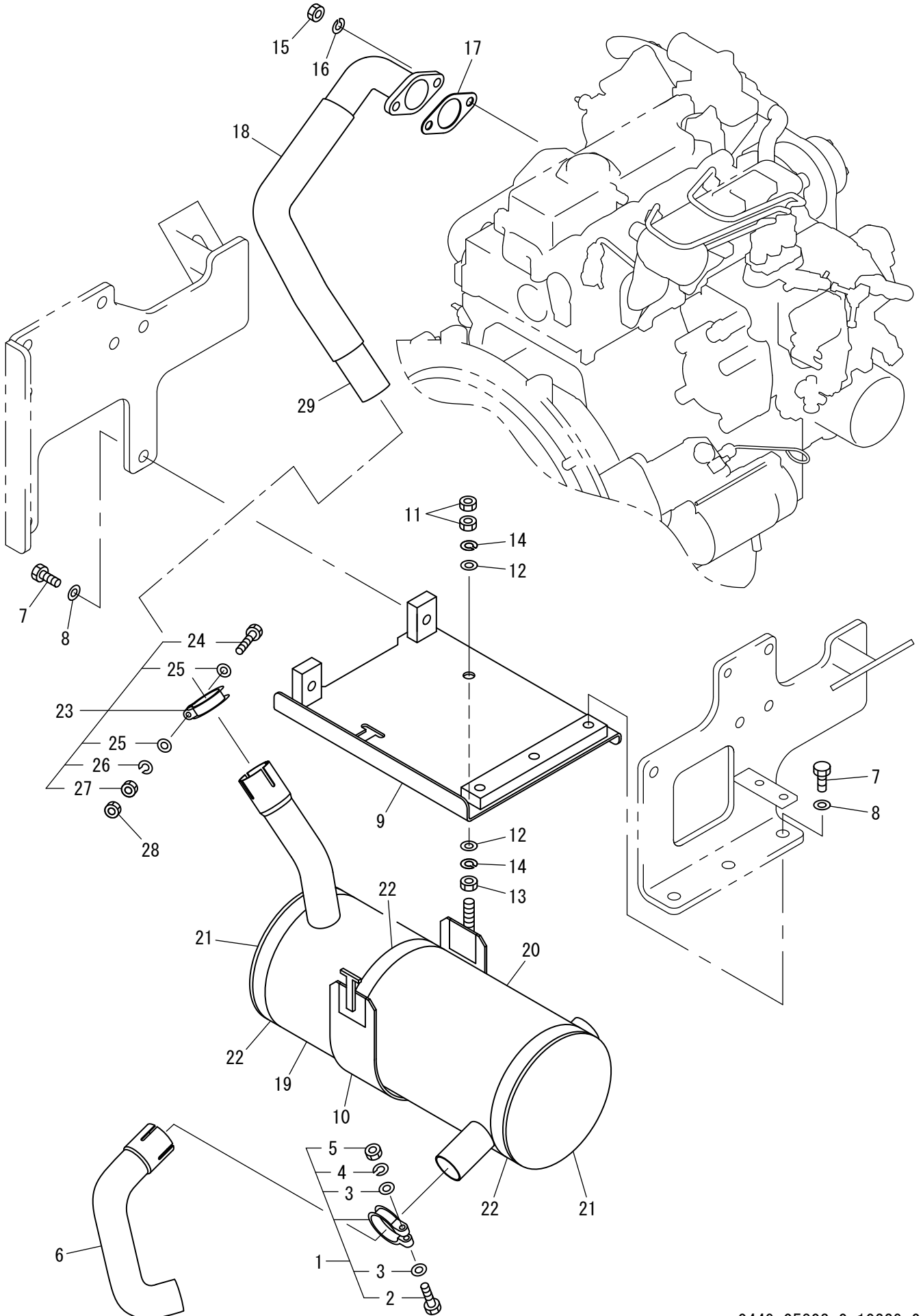
吸気装置 Intake System



04吸気装置
1SW73 30101 ~ 39999

記号 Key No.	部品番号 Parts No.	部品名称	Parts Name	数量 Q'ty	備考 Remarks
1	1446-04015-0	ホース	HOSE	1	
2	1446-04009-0	ホース	HOSE	1	
3	2291-00080-0	ホースバンド	HOSE CLAMP	1	
4	2291-00065-0	ホースバンド	HOSE CLAMP	1	
5	4424-26000-0	エアクリーナ	AIR CLEANER	1	INC.6.7
6	4417-10001-0	エレメント	ELEMENT	1	Inner
7	4415-44001-0	エレメント	ELEMENT	1	Outer
8	2291-00065-0	ホースバンド	HOSE CLAMP	1	
9	2291-00065-0	ホースバンド	HOSE CLAMP	1	
10	2291-00065-0	ホースバンド	HOSE CLAMP	1	
11	1446-04016-0	ホース	HOSE	1	
12	2291-00070-0	ホースバンド	HOSE CLAMP	1	
13	4424-44000-0	パイプ	PIPE	1	
14	2100-08020-1	ボルト	BOLT	2	
15	2171-08020-0	スプリングワッシャ	SPRING WASHER	2	
16	2170-08016-0	ワッシャ	WASHER	2	

排氣裝置 Exhaust System

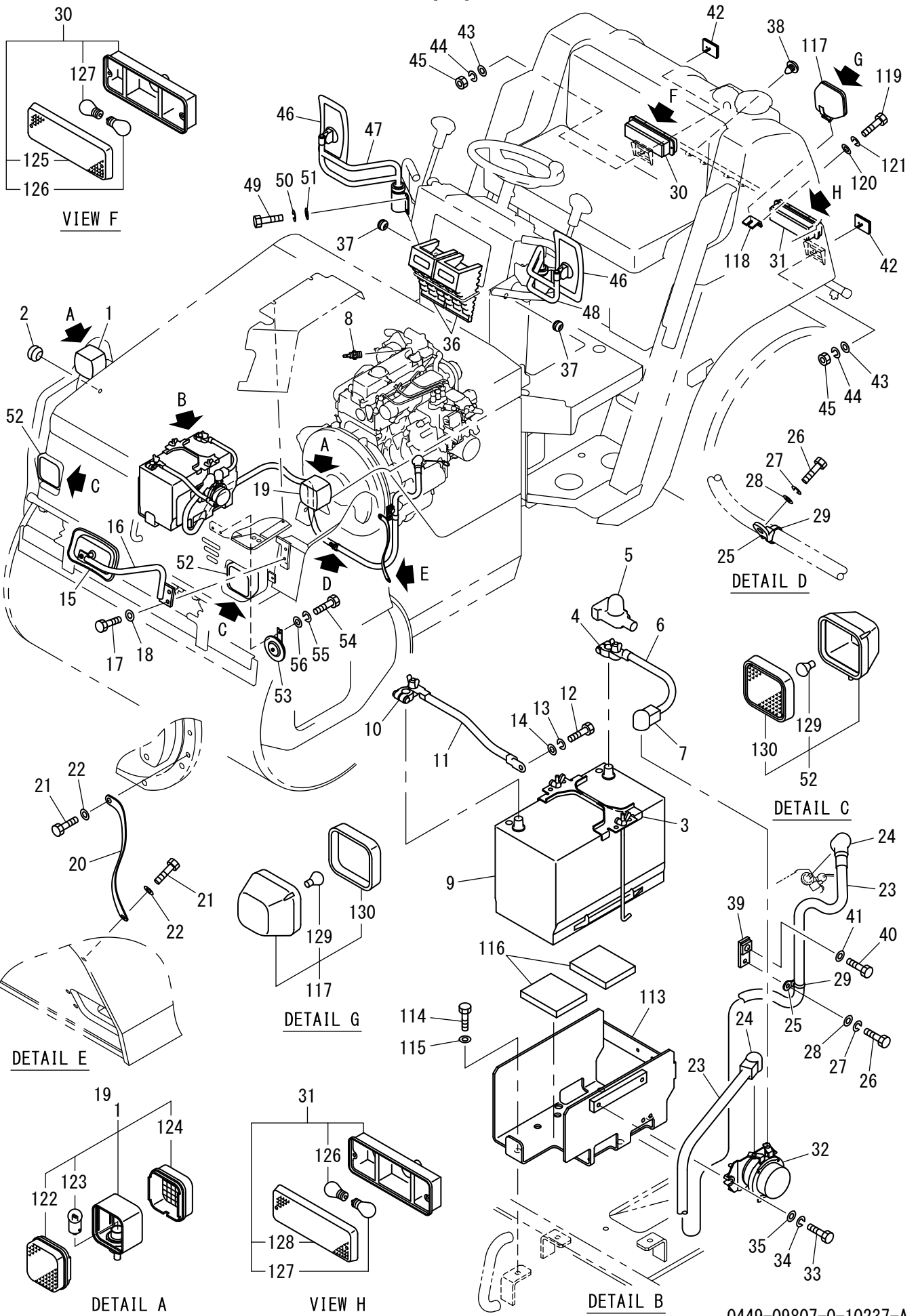


05排気装置
1SW73 30101 ~ 39999

記号 Key No.	部品番号 Parts No.	部品名称	Parts Name	数量 Q'ty	備考 Remarks
1	4408-84000-0	クランプ	CLAMP	1	INC.2-5
2	2100-08060-1	ボルト	BOLT	1	
3	2170-08016-0	ワッシャ	WASHER	2	
4	2171-08020-0	スプリングワッシャ	SPRING WASHER	1	
5	2120-08065-0	ナット	NUT	1	
6	4424-42000-0	パイプ	PIPE	1	
7	3100-11178-0	ボルト	BOLT	5	
8	2170-12032-2	ワッシャ	WASHER	5	
9	1446-05009-2	ブラケット	BRACKET	1	
10	4420-60000-1	バンド	BAND	1	INC.11
11	2120-10080-0	ナット	NUT	2	
12	2170-10020-0	ワッシャ	WASHER	2	
13	2120-10080-0	ナット	NUT	1	
14	2171-10025-0	スプリングワッシャ	SPRING WASHER	2	
15	2121-10080-0	ナット	NUT	2	
16	2171-10025-0	スプリングワッシャ	SPRING WASHER	2	
17	4031-33004-0	ガスケット	GASKET	1	
18	4420-61000-1	パイプ	PIPE	1	
19	4424-41000-0	マフ	MUFFLER	1	
20	4424-43000-0	ヒートカバー	HEAT COVER	1	
21	4421-62000-0	ヒートカバー	HEAT COVER	2	
22	1448-05010-0	テープ	TAPE	3	
23	4408-84000-0	クランプ	CLAMP	1	INC.24-27
24	2100-08060-1	ボルト	BOLT	1	
25	2170-08016-0	ワッシャ	WASHER	2	
26	2171-08020-0	スプリングワッシャ	SPRING WASHER	1	
27	2120-08065-0	ナット	NUT	1	
28	2120-08065-0	ナット	NUT	1	
29	1559-05008-0	テープ	TAPE	1	

電装品関係 (1-2)

Electrical Equipment (1-2)



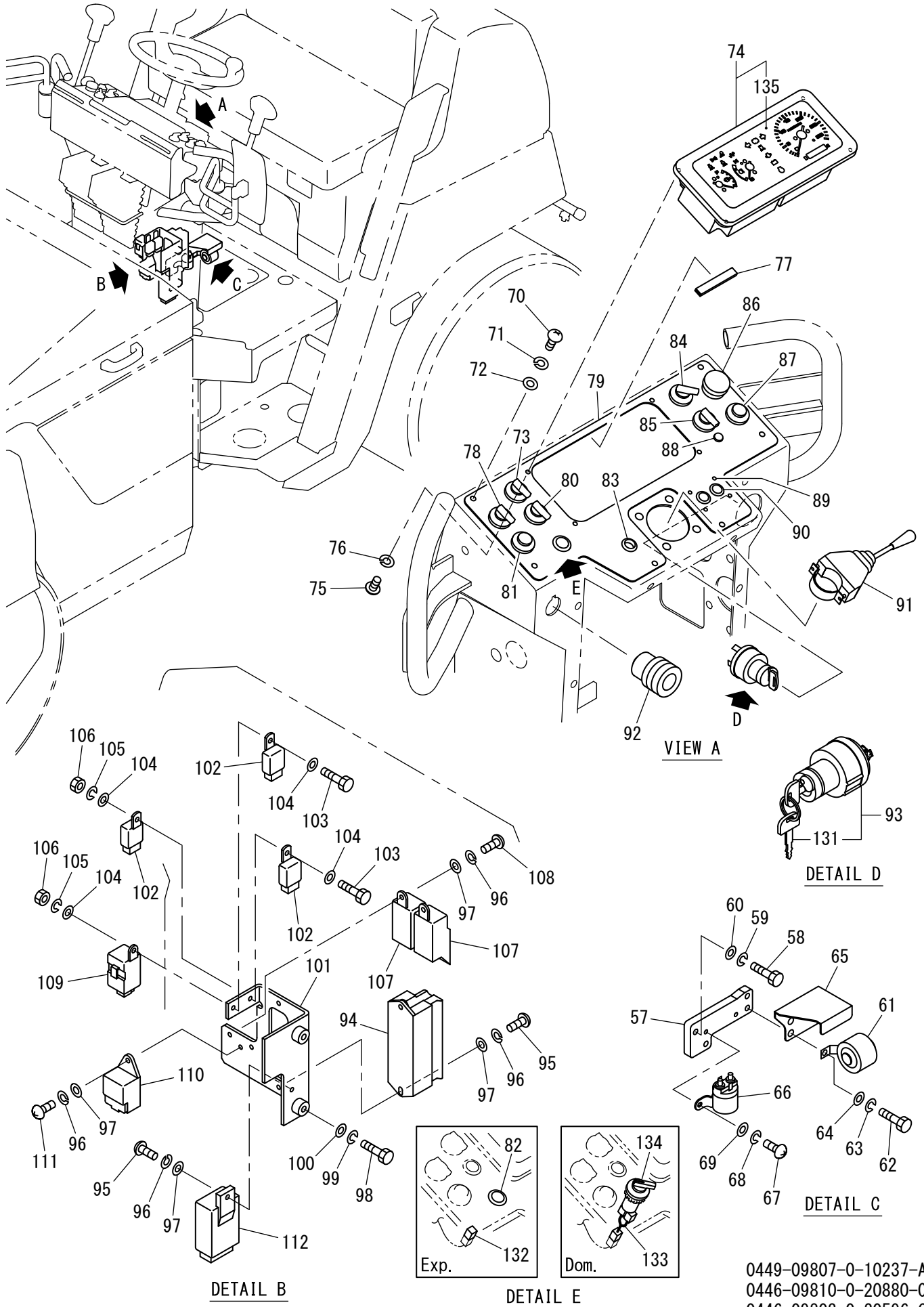
記号 Key No.	部品番号 Parts No.	部品名称	Parts Name	数量 Q'ty	備考 Remarks
1	4914-03000-0	ターンシグナルランプ	TRUN SIGNAL LAMP	1	INC.122-124
2	3881-03004-0	グロメット	GROMMET	2	
3	4911-31000-0	サポート	SUPPORT	1	
4	2891-00017-3	バッテリーターミナル	TERMINAL ASSY	1	
5	4917-81000-0	ターミナルカバー	TERMINAL COVER	1	
6	2891-01025-0	バッテリーコード	CORD	1	(+)
7	2891-00001-5	ターミナルカバー	TERMINAL COVER	1	
8	4910-59000-0	サーモユニット	THERMO SENDING UNIT	1	
9	4906-11000-1	バッテリー	BATTERY	1	
10	2891-00016-3	バッテリーターミナル	TERMINAL ASSY	1	
11	1446-09064-0	コード	CORD	1	(-)
12	2100-08016-1	ボルト	BOLT	1	
13	2171-08020-0	スプリングワッシャー	SPRING WASHER	1	
14	2170-08016-0	ワッシャー	WASHER	1	
15	4710-96000-0	ミラー	MIRROR	1	
16	1446-09029-1	ステー	STAY	1	
17	2100-10020-1	ボルト	BOLT	2	
18	2170-10020-0	ワッシャー	WASHER	2	
19	4914-03000-0	ターンシグナルランプ	TRUN SIGNAL LAMP	1	INC.122-124
20	2891-00030-1	バッテリーコード	CORD	1	
21	2100-10020-1	ボルト	BOLT	2	
22	2170-10020-0	ワッシャー	WASHER	2	
23	3899-54054-0	コード	CORD	1	
24	2891-00001-5	ターミナルカバー	TERMINAL COVER	2	
25	4710-93000-0	クランプ	CLAMP	2	
26	2100-08016-1	ボルト	BOLT	2	
27	2171-08020-0	スプリングワッシャー	SPRING WASHER	2	
28	2170-08016-0	ワッシャー	WASHER	2	
29	2898-00107-0	バンド	BAND	2	
30	4913-92000-0	コンビネーションランプ	COMBINATION LAMP	1	RH INC.125-127
31	4913-93000-0	コンビネーションランプ	COMBINATION LAMP	1	LH INC.126-128
32	2891-12004-9	バッテリーリレー	BATTERY RELAY	1	
33	2100-08025-1	ボルト	BOLT	2	
34	2171-08020-0	スプリングワッシャー	SPRING WASHER	2	
35	2170-08016-0	ワッシャー	WASHER	2	
36	4719-67000-0	ハドメ	HOLD FAST	2	
37	3881-03026-0	グロメット	GROMMET	2	
38	4719-79000-0	プラグ	PLUG	4	
39	1446-09030-0	ベース	BASE	1	

記号 Key No.	部品番号 Parts No.	部品名称	Parts Name	数量 Q'ty	備考 Remarks
40	2101-12030-1	ボルト	BOLT	1	
41	2170-12025-0	ワッシャ	WASHER	1	
42	4913-74000-0	リフレクタ	REFLECTOR	2	
43	2170-06016-0	ワッシャ	WASHER	2	
44	2171-06015-0	スプリングワッシャ	SPRING WASHER	2	
45	2120-06050-0	ナット	NUT	2	
46	4710-50000-0	ミラー	MIRROR	2	
47	4710-48000-0	ステー	STAY	1	
48	4710-49000-0	ステー	STAY	1	
49	2100-08016-1	ボルト	BOLT	8	
50	2171-08020-0	スプリングワッシャ	SPRING WASHER	8	
51	2170-08016-0	ワッシャ	WASHER	8	
52	4911-24000-0	ヘッドランプ	HEAD LAMP	2	INC.129.130
53	4908-86000-0	ホーン	HORN	1	
54	2100-08016-1	ボルト	BOLT	1	
55	2171-08020-0	スプリングワッシャ	SPRING WASHER	1	
56	2170-08016-0	ワッシャ	WASHER	1	
113	1446-09081-0	ブラケット	BRACKET	1	
114	2100-10016-1	ボルト	BOLT	3	
115	2170-10020-0	ワッシャ	WASHER	3	
116	1446-75038-0	ラバー	RUBBER	2	
117	4911-24000-0	ヘッドランプ	HEAD LAMP	1	INC.129.130
118	1441-09017-0	ブラケット	BRACKET	1	
119	2100-08025-1	ボルト	BOLT	2	
120	2170-08016-0	ワッシャ	WASHER	2	
121	2171-08020-0	スプリングワッシャ	SPRING WASHER	2	
122	4913-68002-0	レンズ	LENS	2	FRONT
123	2849-11007-5	バルブ	BULB	2	12V21W
124	4913-68001-0	レンズ	LENS	2	REAR
125	4913-92003-0	レンズ	LENS	1	
126	4913-92001-0	バルブ	BULB	2	TURN SIGNAL 12V21W
127	4913-92002-0	バルブ	BULB	2	TAIL_STOP 12V21_5W
128	4913-93001-0	レンズ	LENS	1	
129	4908-85001-0	バルブ	BULB	3	12V55W
130	4911-24001-0	レンズ	LENS	3	

×毛 ---memo---

電装品関係 (2-2)

Electrical Equipment (2-2)



0449-09807-0-10237-A
 0446-09810-0-20880-0
 0446-09803-0-20596-C

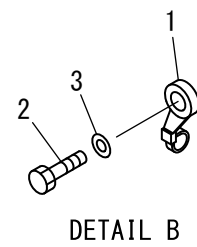
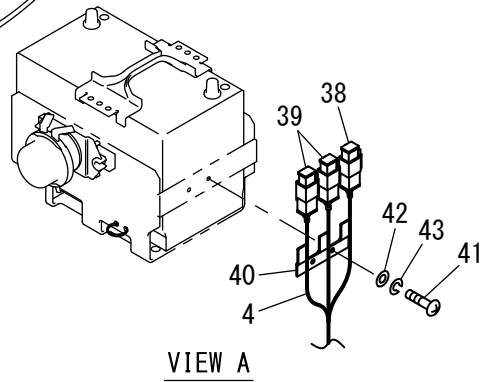
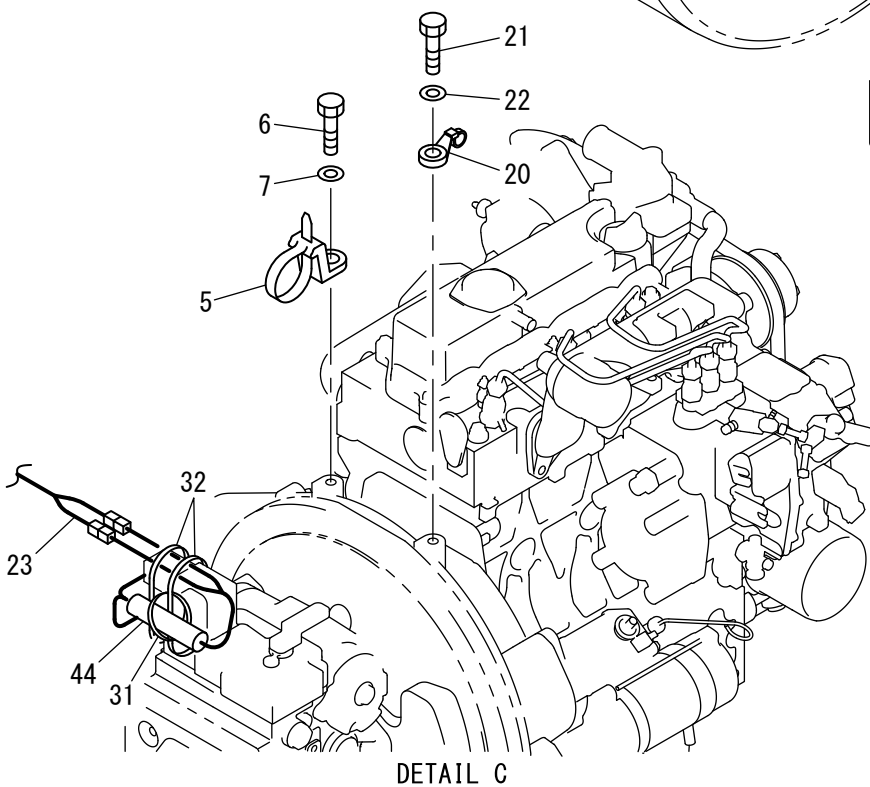
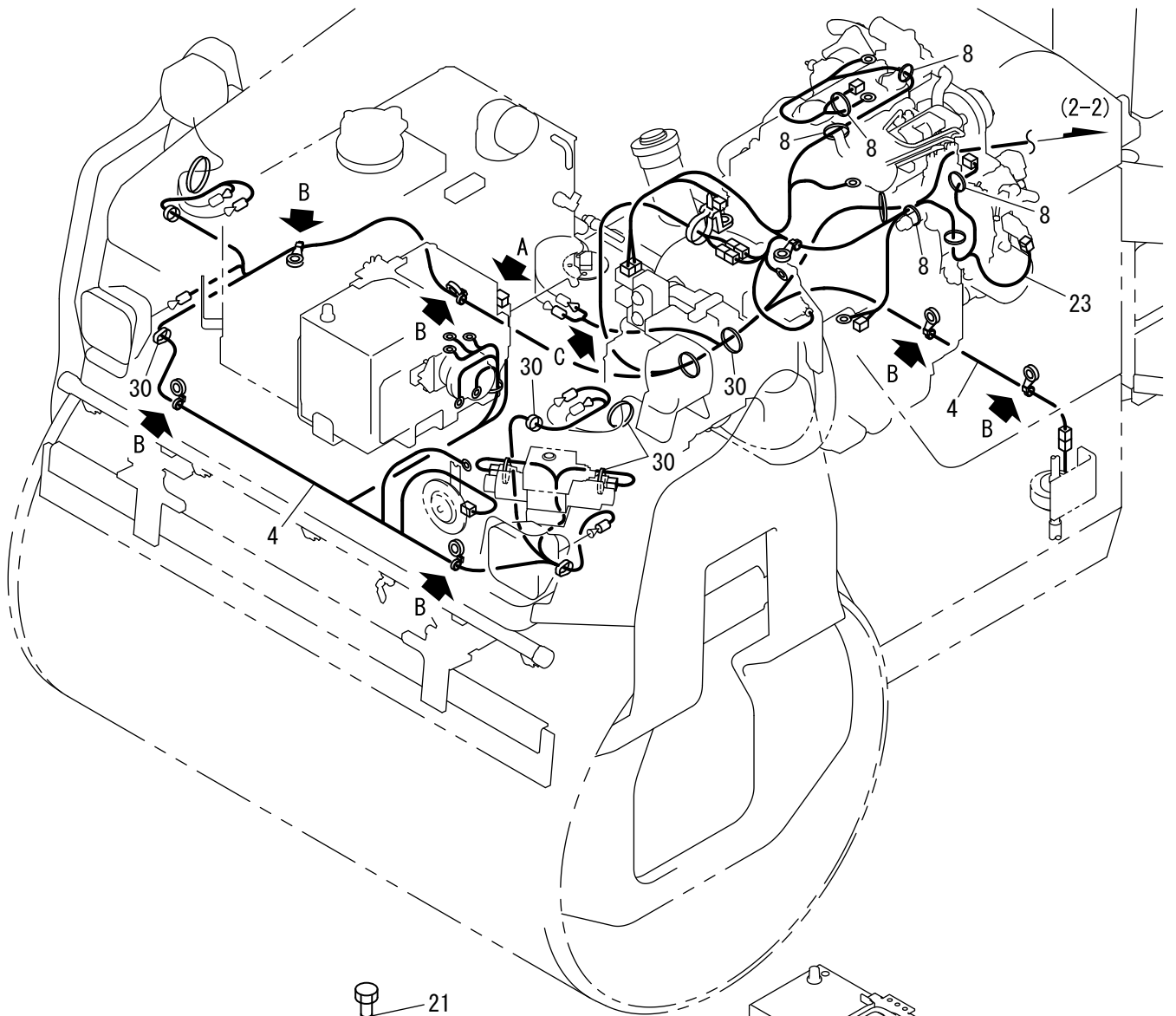
記号 Key No.	部品番号 Parts No.	部品名称	Parts Name	数量 Q'ty	備考 Remarks
57	1446-09084-0	ブラケット	BRACKET	1	
58	2100-08025-1	ボルト	BOLT	2	
59	2171-08020-0	スプリングワッシャ	SPRING WASHER	2	
60	2170-08016-0	ワッシャ	WASHER	2	
61	2853-00003-0	ブザー	BUZZER	1	
62	2100-08016-1	ボルト	BOLT	2	
63	2171-08020-0	スプリングワッシャ	SPRING WASHER	2	
64	2170-08016-0	ワッシャ	WASHER	2	
65	1449-09003-0	カバー	COVER	1	
66	4910-32000-0	リレー	RELAY	1	WATER SPRAY
67	2182-06016-2	六角ネジ	SCREW	2	
68	2171-06015-0	スプリングワッシャ	SPRING WASHER	2	
69	2170-06016-0	ワッシャ	WASHER	2	
70	3180-20029-0	ネジ	SCREW	6	
71	3171-01009-0	スプリングワッシャ	SPRING WASHER	6	
72	3171-93037-0	ワッシャ	WASHER	6	
73	2828-01002-2	スイッチ	SWITCH	1	VIBRATING
74	4917-52000-0	コンビネーションメータ	COMBINATION METER	1	INC.135
75	2182-05008-2	六角ネジ	SCREW	4	
76	2171-05013-0	スプリングワッシャ	SPRING WASHER	4	
77	1441-61143-0	クッションラバー	CUSHION RUBBER	1	
78	2828-01006-2	スイッチ	SWITCH	1	SPRINKLER
79	1446-09083-0	パネル	PANEL	1	
80	2828-00002-0	スイッチ	SWITCH	1	
81	2826-00015-1	スイッチ	SWITCH	1	LIQUIDSPRAY
82	4710-37000-0	プラグ	PLUG	1	
83	3881-03028-0	ゴムメット	GROMMET	1	
84	2828-00004-1	スイッチ	SWITCH	1	SPEED SHIFT
85	2828-01001-2	スイッチ	SWITCH	1	LIGHT
86	2826-11111-2	スイッチ	SWITCH	1	PARKING
87	4910-56000-0	スイッチ	SWITCH	1	HAZARD
88	4917-41000-0	パイロットランプ	PILOT LAMP	1	GREEN
89	4713-47000-0	プラグ	PLUG	4	
90	4216-00000-0	プラグ	PLUG	2	
91	2827-00002-0	ターンシグナルスイッチ	TURN SIGNAL SWITCH	1	
92	4916-09000-0	ソケット	SOCKET	1	
93	2820-00003-1	スイッチ	SWITCH	1	INC.131
94	4911-77000-0	ヒューズボックス	FUSE BOX	1	
95	2182-06020-2	六角ネジ	SCREW	3	

記号 Key No.	部品番号 Parts No.	部品名称	Parts Name	数量 Q'ty	備考 Remarks
96	2171-06015-0	スプリングワッシャ	SPRING WASHER	6	
97	2170-06016-0	ワッシャ	WASHER	6	
98	2100-08016-1	ホルト	BOLT	2	
99	2171-08020-0	スプリングワッシャ	SPRING WASHER	2	
100	2170-08016-0	ワッシャ	WASHER	2	
101	1446-09068-0	ブラケット	BRACKET	1	
102	4910-20000-0	リレ-	RELAY	3	VIB.LAMP_HORN_P-INTERLC
103	2100-06020-1	ホルト	BOLT	2	
104	2170-06016-0	ワッシャ	WASHER	4	
105	2171-06015-0	スプリングワッシャ	SPRING WASHER	2	
106	2120-06050-0	ナット	NUT	2	
107	4908-91000-0	リレ-	RELAY	2	INTERLOCK_BRAKE LAMP
108	2182-06010-2	ハコネジ	SCREW	2	
109	4911-27000-0	ワッシャユニット	FLASHER UNIT	1	FLASHER
110	4029-68001-0	タイマ	TIMER	1	GLOW LAMP
111	2182-06016-2	ハコネジ	SCREW	1	
112	4912-02000-0	リレ-	RELAY	1	VIB.
131	2820-00003-0	キー	KEY	1	
132	1446-09080-0	ハーネス	HARNESS	1	Exp.
133	1446-09075-0	ハーネス	HARNESS	1	Dom.
134	2828-00004-1	スイッチ	SWITCH	1	Dom.
135	4910-39002-0	カバー	COVER	1	

×毛 ---memo---

ワイヤハーネス (1-2)

Wiring Harness (1-2)



記号 Key No.	部品番号 Parts No.	部品名称	Parts Name	数量 Q'ty	備考 Remarks
1	4911-19000-0	バンド	BAND	6	
2	2100-08016-1	ホルト	BOLT	6	
3	2170-08016-0	ワッシャ	WASHER	6	
4	1449-09004-0	ハーネス	HARNESS	1	FRONT FRAME
5	4911-22000-0	バンド	BAND	1	
6	2101-10025-1	ホルト	BOLT	1	
7	2170-10020-0	ワッシャ	WASHER	1	
8	2898-00103-0	バンド	BAND	5	
20	4911-20000-0	バンド	BAND	1	
21	2101-10025-1	ホルト	BOLT	1	
22	2170-10020-0	ワッシャ	WASHER	1	
23	1446-09085-0	ハーネス	HARNESS	1	ENGINE
30	2898-00103-0	バンド	BAND	10	
31	2898-00103-0	バンド	BAND	1	
32	2898-00107-0	バンド	BAND	2	
38	4911-33000-0	ヒューズ	FUSE	1	RED 45A
39	4911-34000-0	ヒューズ	FUSE	2	BLACK 65A
40	1446-09069-0	ホルダ	HOLDER	1	
41	2182-06010-2	ハコネジ	SCREW	2	
42	2170-06016-0	ワッシャ	WASHER	2	
43	2171-06015-0	スプリングワッシャ	SPRING WASHER	2	
44	1446-09073-0	コルゲイトチューブ	CORRUGATED TUBE	1	

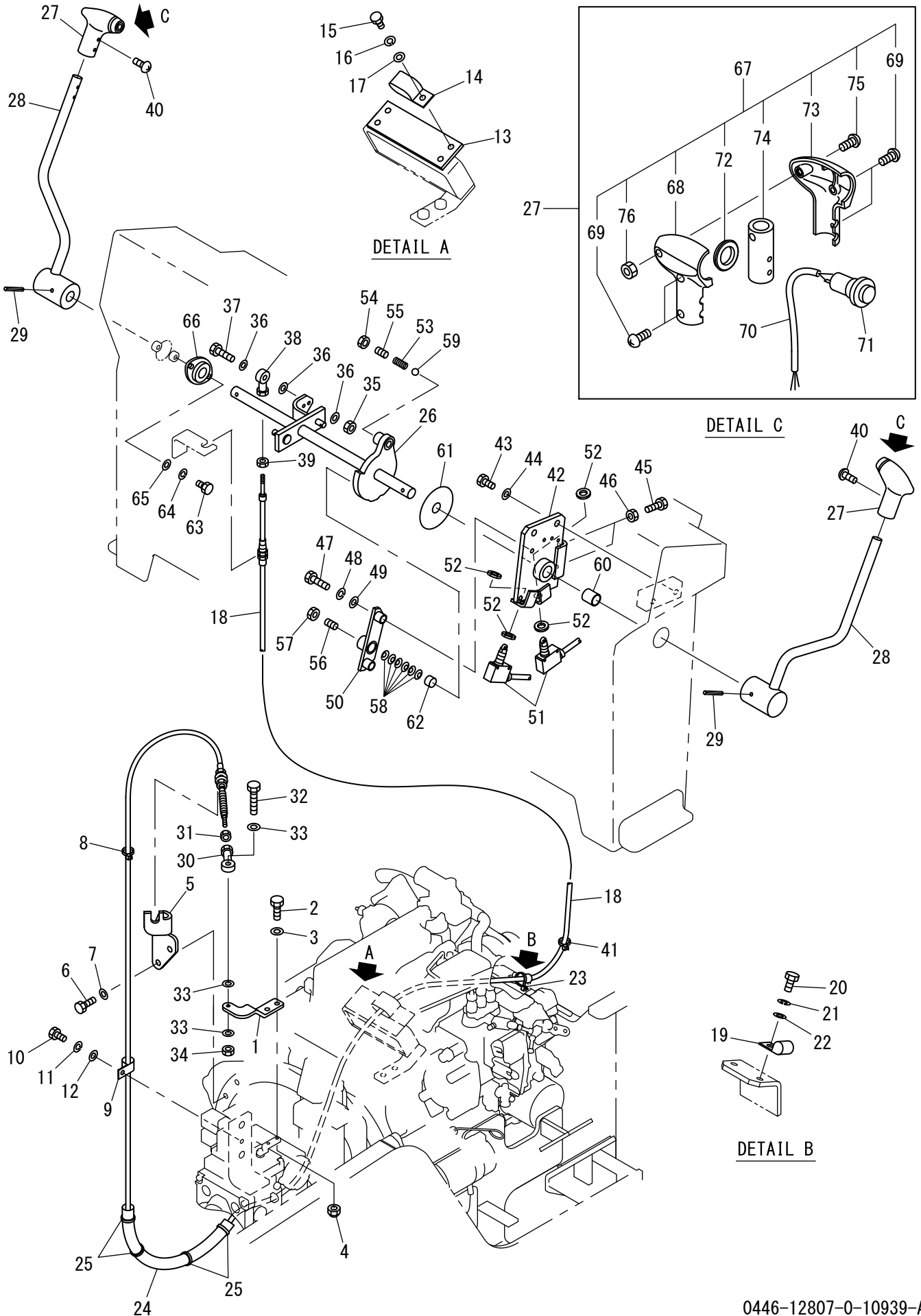
記号 Key No.	部品番号 Parts No.	部品名称	Parts Name	数量 Q'ty	備考 Remarks
4	1449-09004-0	ハーネス	HARNESS	1	FRONT FRAME
9	3416-02060-0	クランプ	CLAMP	1	
10	2100-08016-1	ボルト	BOLT	1	
11	2170-08016-0	ワッシャ	WASHER	1	
12	2171-08020-0	スプリングワッシャ	SPRING WASHER	1	
13	2898-00107-0	バンド	BAND	7	
14	1447-09002-0	コネクタ	CONNECTOR	1	
15	4911-19000-0	バンド	BAND	1	
16	2100-08016-1	ボルト	BOLT	1	
17	2170-08016-0	ワッシャ	WASHER	1	
18	2898-00103-0	バンド	BAND	2	
19	1447-09003-1	ハーネス	HARNESS	1	LIQUID SPRAY
24	1446-09042-0	コルゲイトチューブ	CORRUGATED TUBE	1	
25	2898-00103-0	バンド	BAND	9	
26	1446-09087-0	ハーネス	HARNESS	1	REAR FRAME
27	1418-09034-0	コネクタ	CONNECTOR	1	
28	1446-70015-0	ハーネス	HARNESS	1	Mihaalu5
29	1445-09042-0	コネクター	CONNECTER	1	
33	2100-08016-1	ボルト	BOLT	1	
34	2170-08016-0	ワッシャ	WASHER	1	
35	2171-08020-0	スプリングワッシャ	SPRING WASHER	1	
36	2120-06050-0	ナット	NUT	2	
37	2171-06015-0	スプリングワッシャ	SPRING WASHER	2	
45	1446-09027-0	ハーネス	HARNESS	1	STARTER SW.
46	2898-00107-0	バンド	BAND	5	
47	4710-93000-0	クランプ	CLAMP	1	
48	2120-08065-0	ナット	NUT	1	
49	2898-00107-0	バンド	BAND	1	
50	4911-19000-0	バンド	BAND	5	
51	2100-08016-1	ボルト	BOLT	5	
52	2170-08016-0	ワッシャ	WASHER	5	
53	1446-09086-0	ハーネス	HARNESS	1	DASHBOARD INC.
54	1446-09062-0	ハーネス	HARNESS	1	P-BRAKE SW.
55	1634-09078-0	ハーネス	HARNESS	1	HAZARD SW.
56	1446-09028-0	ハーネス	HARNESS	1	LIGHT SW. SPEED CHG.SW.
57	1446-09063-0	ハーネス	HARNESS	1	WATER SPRAY SW. VIB.SW.
58	1442-09001-0	ハーネス	HARNESS	1	LIQUID SPRAY SW.
59	1448-09005-0	ハーネス	HARNESS	1	VIB.HI-LOW SW.
60	1039-92176-0	ターミナル	TERMINAL	4	

記号 Key No.	部品番号 Parts No.	部品名称	Parts Name	数量 Q'ty	備考 Remarks
61	4913-30000-0	キャップ	CAP	4	
62	4905-51001-0	ヒューズ	FUSE	1	BLUE 15A
63	4911-30001-0	ヒューズ	FUSE	1	ORANGE 5A
64	4909-55003-0	ヒューズ	FUSE	1	RED 10A

×毛 ---memo---

記号 Key No.	部品番号 Parts No.	部品名称	Parts Name	数量 Q'ty	備考 Remarks
1	3120-01136-0	ナット	NUT	4	
2	3823-10011-0	マイ知スイッチ	MICRO SWITCH	2	
3	3400-41022-0	コ 目 - ル ケーブル	CONTROL CABLE	1	INC.8.25
4	2100-08016-1	ボルト	BOLT	1	
5	2171-08020-0	スプリングワッシャ	SPRING WASHER	1	
6	2170-08016-0	ワッシャ	WASHER	1	
7	3416-02056-0	クランプ	CLAMP	1	
8	2120-06050-0	ナット	NUT	1	
9	2405-06030-0	ロッドエンド	ROD END	1	
10	3120-00070-0	ナット	NUT	1	
11	2100-06030-1	ボルト	BOLT	1	
12	2170-06016-0	ワッシャ	WASHER	3	
13	1446-12043-0	ベース	BASE	1	
14	2100-10020-1	ボルト	BOLT	2	
15	2170-10020-0	ワッシャ	WASHER	2	
16	3100-02060-0	ボルト	BOLT	1	
17	2120-08065-0	ナット	NUT	1	
18	3100-02060-0	ボルト	BOLT	1	
19	2120-08065-0	ナット	NUT	1	
20	3100-02087-0	ボルト	BOLT	1	
21	2170-06016-0	ワッシャ	WASHER	3	
22	3120-00070-0	ナット	NUT	1	
23	2405-06030-0	ロッドエンド	ROD END	1	
24	2120-06050-0	ナット	NUT	1	
25	2120-06050-0	ナット	NUT	1	
26	3424-00023-0	ノブ	KNOB	1	
27	1446-12028-0	レバー	LEVER	1	
28	3171-92030-0	ワッシャ	WASHER	2	
29	2196-05016-1	キー	SUNK KEY	1	
30	2461-14001-0	サラバネ	CONED DISC SPRING	4	
31	4716-03000-0	プラグ	PLUG	1	
32	1446-12044-0	シャフト	SHAFT	1	
33	2580-14010-1	ブッシュ	BUSH	1	
34	2580-14015-1	ブッシュ	BUSH	1	
35	2170-14045-2	ワッシャ	WASHER	2	
36	3120-01126-0	ナット	NUT	1	

コントロール関係 (前後進) Control System (Reversing)



11 コ 目 -ル関係(前後進)
1SW73 30101 ~ 39999

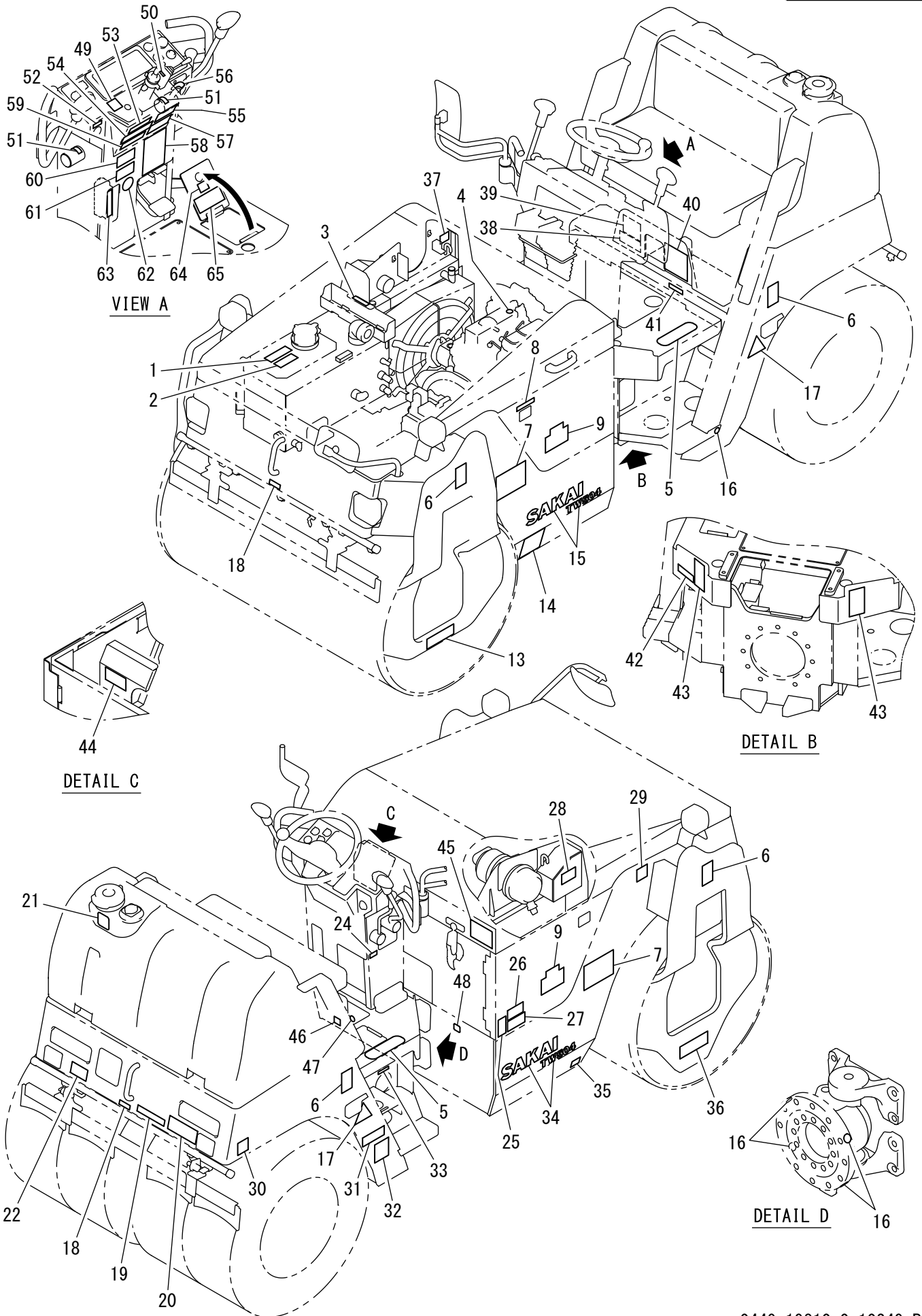
記号 Key No.	部品番号 Parts No.	部品名称	Parts Name	数量 Q'ty	備考 Remarks
1	1446-12031-0	アーム	ARM	1	
2	2100-08025-1	ホルト	BOLT	2	
3	2170-08016-0	ワッシャ	WASHER	2	
4	3120-00093-0	Uナット	U-NUT	2	
5	1446-12032-0	ブラケット	BRACKET	1	
6	2100-10025-1	ホルト	BOLT	2	
7	2170-10020-0	ワッシャ	WASHER	2	
8	2898-00103-0	バンド	BAND	1	
9	3416-02068-0	クランプ	CLAMP	1	
10	2100-08016-1	ホルト	BOLT	1	
11	2171-08020-0	スプリングワッシャ	SPRING WASHER	1	
12	2170-08016-0	ワッシャ	WASHER	1	
13	1446-12033-0	ベース	BASE	1	
14	3416-02068-0	クランプ	CLAMP	1	
15	2100-08016-1	ホルト	BOLT	1	
16	2171-08020-0	スプリングワッシャ	SPRING WASHER	1	
17	2170-08016-0	ワッシャ	WASHER	1	
18	3400-42021-0	コントロールケーブル	CONTROL CABLE	1	INC.31.39
19	3416-02019-0	クランプ	CLAMP	1	
20	2100-08016-1	ホルト	BOLT	1	
21	2171-08020-0	スプリングワッシャ	SPRING WASHER	1	
22	2170-08016-0	ワッシャ	WASHER	1	
23	2898-00107-0	バンド	BAND	1	
24	1446-12039-0	フェルト	FELT	1	
25	2898-00104-0	バンド	BAND	4	
26	1446-12046-0	シャフト	SHAFT	1	
27	0446-12001-1	グリップ	GRIP	2	INC.67-76
28	1446-12013-0	レバー	LEVER	2	
29	2150-06050-0	スプリングピン	SPRING PIN	2	
30	2405-06030-0	ロッドエンド	ROD END	1	
31	2120-06050-0	ナット	NUT	1	
32	2100-06030-1	ホルト	BOLT	1	
33	2170-06016-0	ワッシャ	WASHER	3	
34	3120-00070-0	ナット	NUT	1	
35	3120-00070-0	ナット	NUT	1	
36	2170-06016-0	ワッシャ	WASHER	3	
37	2100-06030-1	ホルト	BOLT	1	
38	2405-06030-0	ロッドエンド	ROD END	1	
39	2120-06050-0	ナット	NUT	1	

記号 Key No.	部品番号 Parts No.	部品名称	Parts Name	数量 Q'ty	備考 Remarks
40	3180-20023-0	ｺﾈｼﾞ	SCREW	4	
41	2898-00107-0	ﾊﾞﾝﾄﾞ	BAND	1	
42	1446-12036-2	ﾌﾞﾗｯकेｯﾄ	BRACKET	1	
43	2100-10025-1	ﾎﾙﾄ	BOLT	2	
44	2170-10020-0	ワｯｼﾞャ	WASHER	2	
45	2100-08025-1	ﾎﾙﾄ	BOLT	2	
46	2120-08065-0	ﾅｯﾄ	NUT	2	
47	2100-08035-1	ﾎﾙﾄ	BOLT	2	
48	2171-08020-0	ｽﾌﾘﾝｸﾞワｯｼﾞャ	SPRING WASHER	2	
49	2170-08016-0	ワｯｼﾞャ	WASHER	2	
50	1446-12037-0	ﾌﾞﾗｯケｯﾄ	BRACKET	1	
51	3823-10011-0	ﾏｲｸﾛｽｲｯﾁ	MICRO SWITCH	2	
52	3120-01136-0	ﾅｯﾄ	NUT	4	
53	3910-20009-1	ｽﾌﾘﾝｸﾞ	SPRING	1	
54	2120-12100-0	ﾅｯﾄ	NUT	1	
55	2180-12022-0	ﾍﾞﾈｼﾞ	SET SCREW	1	
56	2180-12022-0	ﾍﾞﾈｼﾞ	SET SCREW	1	
57	2120-12100-0	ﾅｯﾄ	NUT	1	
58	2461-07003-0	ｺﾝｪﾞﾄﾞｲｽｸｽﾌﾘﾝｸﾞ	CONED DISC SPRING	6	
59	2598-14000-0	ｽﾃｰﾙﾎﾞｰﾙ	STEEL BALL	1	
60	2580-20025-1	ﾌﾞｯｼﾞ	BUSH	1	
61	3931-00324-0	ﾌﾘｸｼｮﾝﾌﾚｰﾄ	FRICITION PLATE	1	
62	1550-12013-0	ﾎﾙﾀﾞ	HOLDER	1	
63	2100-08016-1	ﾎﾙﾄ	BOLT	2	
64	2171-08020-0	ｽﾌﾘﾝｸﾞワｯｼﾞャ	SPRING WASHER	2	
65	2170-08016-0	ワｯｼﾞャ	WASHER	2	
66	4710-28000-0	ﾊﾞｰｲﾝｸﾞ ﾕﾆｯﾄ	BEARING UNIT	1	
67	4423-08000-0	ｸﾞﾘｯﾌﾟ	GRIP	2	INC.68.69.72-76
68	4423-08002-0	ｶﾊﾞｰ	COVER	2	
69	4423-08005-0	ｺﾈｼﾞ	SCREW	8	
70	1539-12013-0	ﾊｰﾈｽ	HARNESS	2	
71	2826-00005-1	ｽｲｯﾁ	SWITCH	2	
72	4423-08003-0	ﾌﾚｰﾄ	PLATE	2	
73	4423-08001-0	ｶﾊﾞｰ	COVER	2	
74	4423-08004-0	ﾊﾟｲﾌﾟ	PIPE	2	
75	4423-08006-0	ｺﾈｼﾞ	SCREW	2	
76	4423-08007-0	ﾅｯﾄ	NUT	2	

×毛 ---memo---

銘板 Name Plate

Dom.



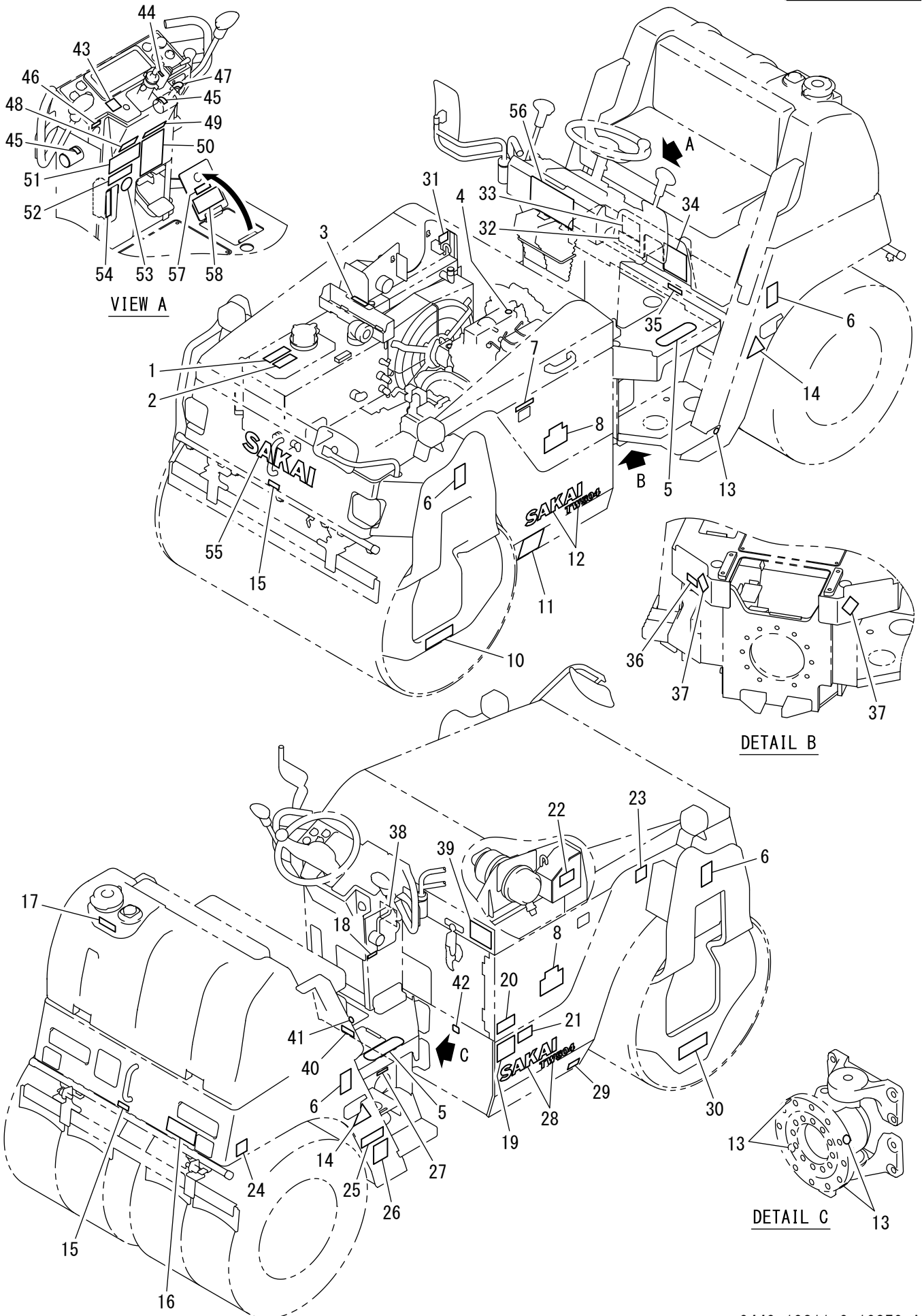
記号 Key No.	部品番号 Parts No.	部品名称	Parts Name	数量 Q'ty	備考 Remarks
1	3998-14249-0	ステッカ	DECAL	1	作動油
2	3998-14548-0	ステッカ	DECAL	1	作動油銘柄
3	3998-16732-0	ステッカ	DECAL	1	工具保管場所
4	3998-04031-0	ステッカ	DECAL	1	エンジンオイル
5	1450-19018-0	シート	SHEET	2	滑り止めシート
6	3998-17215-0	ステッカ	DECAL	4	吊り位置
7	3998-19734-0	ステッカ	DECAL	2	スーパー超低5
8	3998-16487-0	ステッカ	DECAL	1	取扱説明書保管場所
9	3998-19697-0	ステッカ	DECAL	2	ECOマーク
13	1449-19014-0	ステッカ	DECAL	1	ギヤオイル
14	2998-00140-6	ステッカ	DECAL	1	警告:排ガス吸込、火傷
15	1449-19011-0	ステッカ	DECAL	1	SAKAI TW504
16	3998-04030-0	シール	SEAL	5	グリス
17	1441-19027-0	ステッカ	DECAL	2	吊り方法
18	3998-10692-0	ステッカ	DECAL	2	けん引位置
19	1448-19007-0	ステッカー	DECAL	1	最大積載量
20	1441-19003-0	ステッカ	DECAL	1	ブレーキ解除方法
21	3998-13554-0	ステッカ	DECAL	1	水
22	1447-19011-0	ステッカ	DECAL	1	注意:スクレーパ
24	3998-10148-0	ステッカ	DECAL	1	スロットル
25	2998-00009-6	ステッカ	DECAL	1	燃料補給時の注意
26	2998-96001-0	ステッカ	DECAL	1	指定燃料外給油禁止
27	3998-14298-0	ステッカ	DECAL	1	軽油
28	1446-19008-0	ステッカ	DECAL	1	注意:水かけ
29	1446-19009-0	ステッカ	DECAL	1	フード開閉注意
30	1447-19016-0	ステッカ	DECAL	1	液剤噴霧量調整
31	3998-16296-0	ステッカ	DECAL	1	被けん引時取扱い
32	3998-11618-0	ステッカ	DECAL	1	アンローダバルブ操作
33	3998-11015-0	メイバン	NAME PLATE	1	アンローダ
34	1449-19011-0	ステッカ	DECAL	1	SAKAI TW504
35	3998-14606-0	ステッカ	DECAL	1	作動油ドレーン
36	1441-19003-0	ステッカ	DECAL	1	ブレーキ解除方法
37	3998-14518-0	ステッカ	DECAL	1	クーラント混合割合
38	1441-19007-0	ステッカ	DECAL	1	切り替えバルブ
39	1446-19029-0	ステッカ	DECAL	1	散水取り扱い注意
40	1446-19035-0	ステッカ	DECAL	1	寒冷時の水抜方法
41	3998-13197-0	ステッカ	DECAL	1	後方散水バルブ
42	1442-19016-0	ステッカ	DECAL	1	液剤ポンプ取扱
43	2998-00107-6	ステッカ	DECAL	2	挟まれ注意

記号 Key No.	部品番号 Parts No.	部品名称	Parts Name	数量 Q'ty	備考 Remarks
44	2998-01004-6	ステッカー	DECAL	1	巻き込み注意
45	2998-00161-6	ステッカー	DECAL	1	巻き込み・高温注意
46	3998-10549-0	ステッカー	DECAL	1	エンジン ドレーン
47	3998-04030-0	シール	SEAL	1	グリース
48	3998-10553-0	ステッカー	DECAL	1	ラジエータ ドレーン
49	1418-19005-0	ステッカー	DECAL	1	振動スイッチ
50	3998-12017-0	メイバン	NAME PLATE	1	方向指示
51	3998-11621-0	ステッカー	DECAL	2	前後進
52	3998-16694-0	ステッカー	DECAL	1	パワー 12V120W
53	1308-19032-0	ステッカー	DECAL	1	エンジン始動
54	3998-16454-2	ステッカー	DECAL	1	ネッパラン推奨
55	1446-19012-0	ステッカー	DECAL	1	注意:車両停止時
56	3998-22029-0	ステッカー	DECAL	1	スタータースイッチ
57	1039-99049-1	ステッカー	DECAL	1	警告:ホース交換
58	3998-16483-0	ステッカー	DECAL	1	警告:使用における注意点
59	3998-16477-0	ステッカー	DECAL	1	警告:騒音・振動の注意
60	2998-01001-6	ステッカー	DECAL	1	警告:取説書を読む
61	2998-01005-6	ステッカー	DECAL	1	転倒防止
62	3998-06139-0	ステッカー	DECAL	1	マスク着用
63	1446-19020-0	ステッカー	DECAL	1	ヒューズボックス・容量
64	3998-14439-0	ステッカー	DECAL	1	液剤
65	1442-19005-0	ステッカー	DECAL	1	注意:液剤取扱

×毛 ---memo---

銘板 Name Plate

Exp.



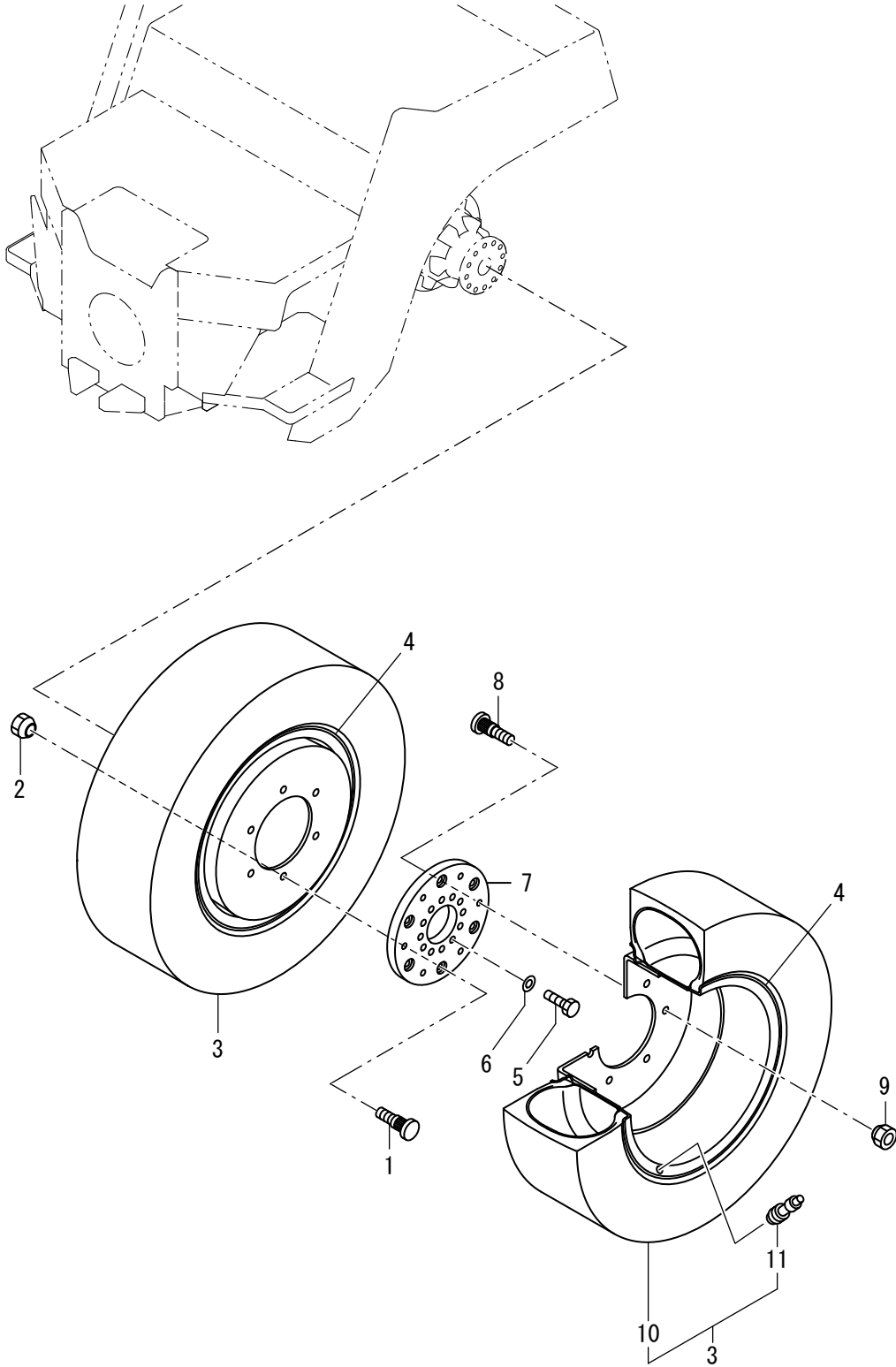
記号 Key No.	部品番号 Parts No.	部品名称	Parts Name	数量 Q'ty	備考 Remarks
1	3998-14250-0	ステッカー	DECAL	1	Hydraulic oil
2	3998-14239-0	ステッカー	DECAL	1	Class Of HYD. Oil
3	3998-16733-0	ステッカー	DECAL	1	TOOL BOX
4	3998-04094-0	ステッカー	STICKER	1	Engine Oil
5	1450-19018-0	シート	SHEET	2	Nonslip
6	3998-17215-0	ステッカー	DECAL	4	Lift Point
7	3998-16494-0	ステッカー	DECAL	1	MANUAL BOX
8	3998-19698-0	ステッカー	DECAL	2	ECO MODE
10	1449-19015-0	ステッカー	VINYL CHLORIDE	1	GEAR OIL
11	3998-16500-0	ステッカー	DECAL	1	WARNING:Toxic Gas_Burn
12	1449-19012-0	ステッカー	DECAL	1	SAKAI TW504
13	3998-04098-0	ステッカー	STICKER	5	GREASE
14	1441-19027-0	ステッカー	DECAL	2	Lift
15	3998-10693-0	ステッカー	DECAL	2	TOW POINT
16	1445-19014-0	ステッカー	DECAL	1	How To Release Brake
17	3998-14449-1	ステッカー	DECAL	1	WATER
18	3998-10395-0	ステッカー	DECAL	1	THROTTLE
19	3998-16501-0	ステッカー	DECAL	1	DANGER:No Open Flames
20	3998-14299-0	ステッカー	DECAL	1	DIESEL FUEL
21	2998-96001-1	ステッカー	DECAL	1	CAUTION:Fuel Only
22	1446-19018-0	ステッカー	DECAL	1	CAUTION:Not Spray Water
23	1446-19017-0	ステッカー	DECAL	1	CAUTION:Close The Food
24	1447-19017-0	ステッカー	DECAL	1	Liquid Adjust
25	3998-16297-0	ステッカー	DECAL	1	TOWING
26	3998-11620-0	ステッカー	DECAL	1	UNLOADER VALVE
27	3998-11231-0	メイ판	NAME PLATE	1	UNLOADER
28	1449-19012-0	ステッカー	DECAL	1	SAKAI TW504
29	3998-15564-0	ステッカー	DECAL	1	HYDRAULIC OIL DRAIN
30	1445-19014-0	ステッカー	DECAL	1	How To Release Brake
31	3998-14521-0	ステッカー	DECAL	1	Mixture Percentage
32	1441-19020-0	ステッカー	DECAL	1	TANK DRAIN VALVE
33	1446-19030-0	ステッカー	DECAL	1	Sprinkler Pump
34	1446-19036-0	ステッカー	DECAL	1	Water Drain
35	3998-13257-0	メイ판	NAME PLATE	1	SPRINKLER VALVE
36	1442-19017-0	ステッカー	DECAL	1	About Liquid Pump
37	3998-36002-0	ステッカー	DECAL	2	Crushing
38	3998-16499-0	ステッカー	DECAL	1	WARNING:Open The Hood
39	3998-16502-0	ステッカー	DECAL	1	DANGER:Involution_Burn
40	1445-19001-0	ステッカー	DECAL	1	ENGINE OIL DRAIN

13銘板(海外仕様)
1SW73 30101 ~ 39999

記号 Key No.	部品番号 Parts No.	部品名称	Parts Name	数量 Q'ty	備考 Remarks
41	3998-04098-0	ステッカー	STICKER	1	GREASE
42	3998-10585-0	ステッカー	DECAL	1	COOLANT DRAIN
43	1418-19005-0	ステッカー	DECAL	1	VIB.SW
44	3998-12017-0	メイバン	NAME PLATE	1	Turn Signal
45	3998-11621-0	ステッカー	DECAL	2	Reversing
46	3998-16694-0	ステッカー	DECAL	1	POWER OUTLET 12V120W
47	3998-22030-0	ステッカー	DECAL	1	Starter SW
48	3998-16489-0	ステッカー	DECAL	1	WARNING:CALIFORNIA
49	1620-19028-0	ステッカー	DECAL	1	Starting Engine
50	3998-16504-0	ステッカー	DECAL	1	WARNING:How To Operate
51	3998-16505-0	ステッカー	DECAL	1	DANGER:Roll Over
52	3998-16491-2	ステッカー	DECAL	1	WARNING:Read Manual
53	3998-06139-0	ステッカー	DECAL	1	Wear Dust Mask
54	1446-19020-0	ステッカー	DECAL	1	Fuse Box
55	2998-02308-0	ステッカー	DECAL	1	SAKAI
56	1446-19039-0	ステッカー	DECAL	1	SERVICING CHART
57	3998-14440-0	ステッカー	DECAL	1	LIQUID
58	1442-19013-0	ステッカー	DECAL	1	CAUTION>About Liquid

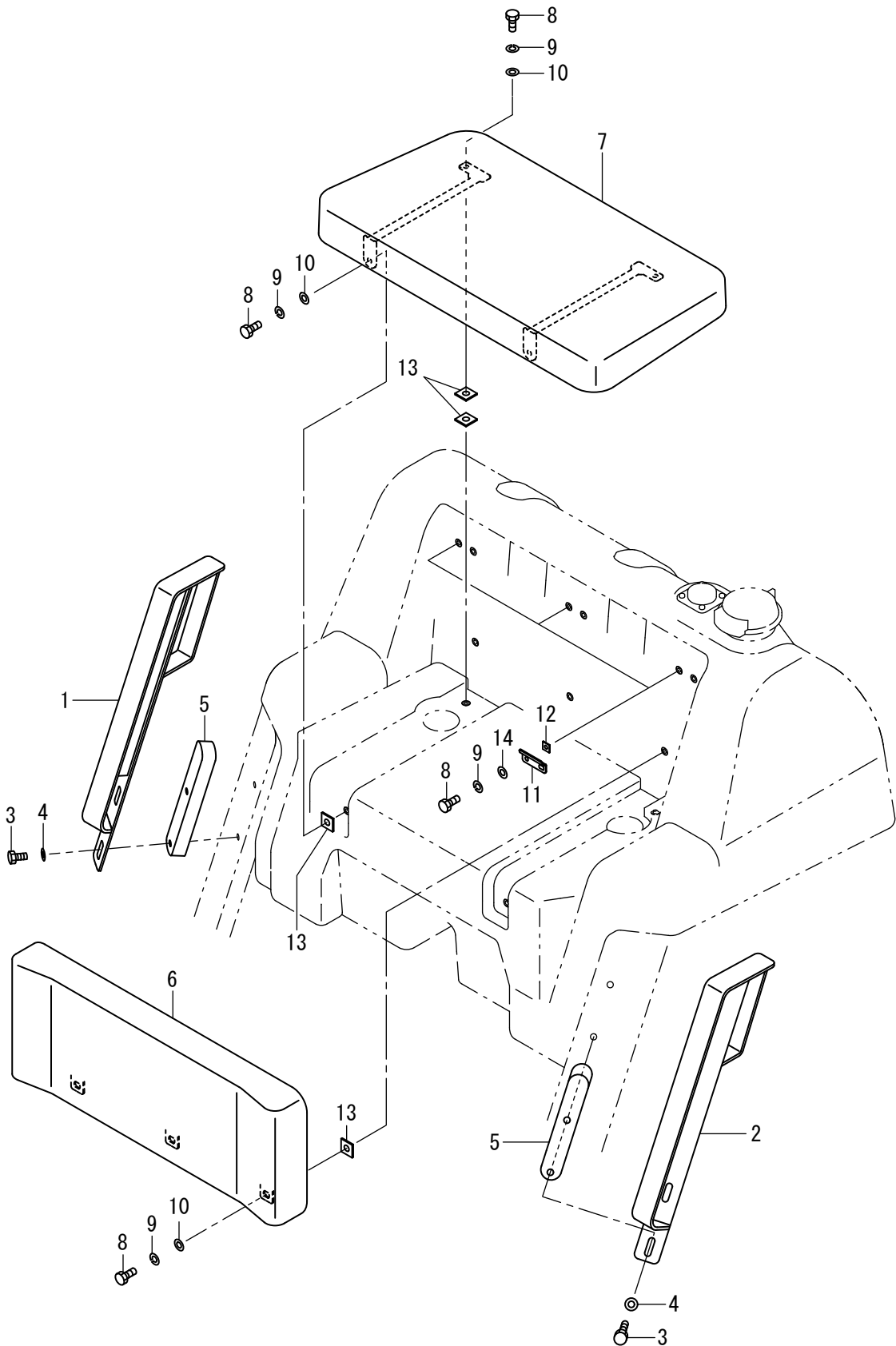
×毛 ---memo---

リヤホイール Rear Wheel



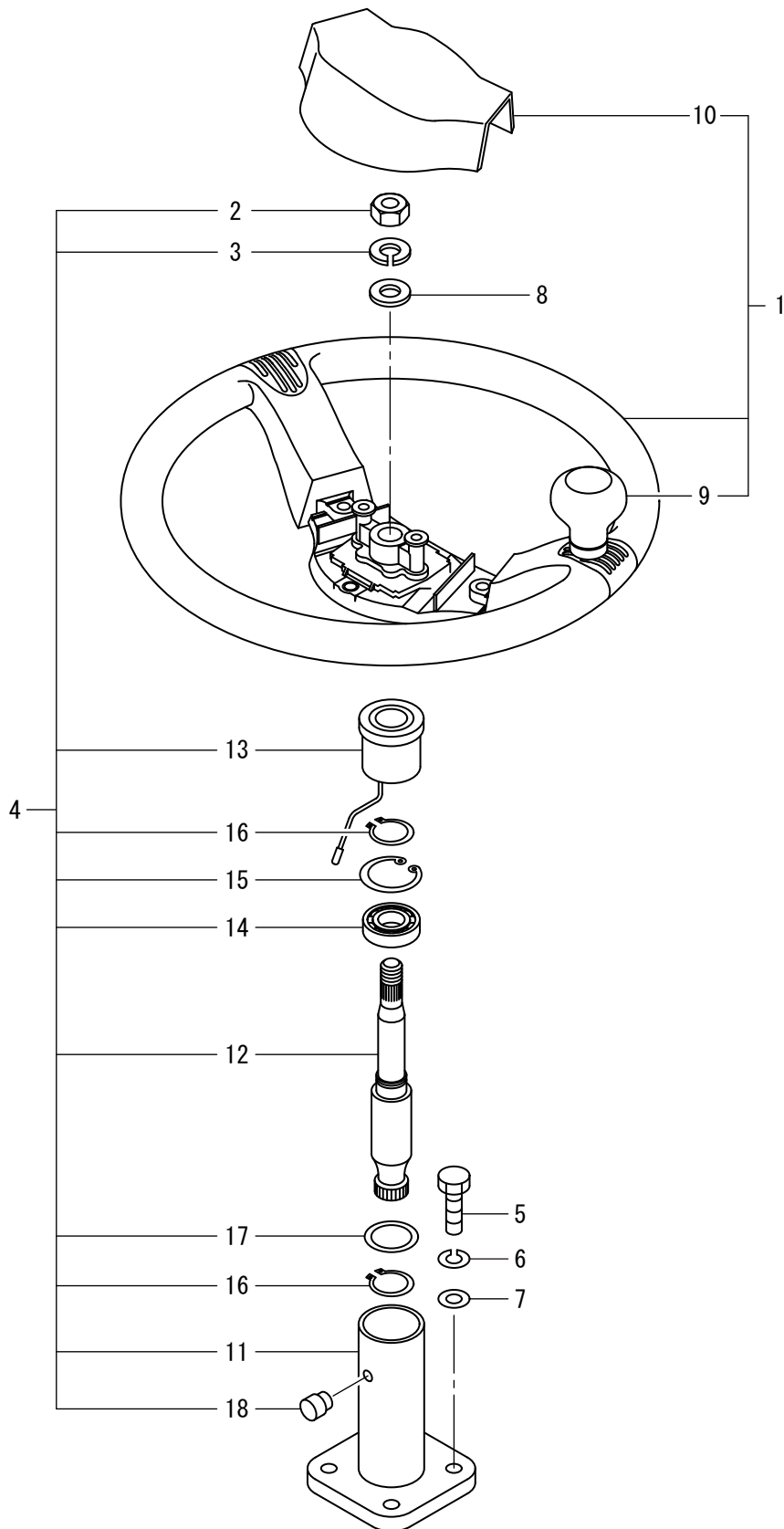
記号 Key No.	部品番号 Parts No.	部品名称	Parts Name	数量 Q'ty	備考 Remarks
1	4420-46000-0	ハブボルト	HUB BOLT	12	
2	3148-00008-0	ナットハブ	NUT HUB	12	
3	9420-47000-0	タイヤASSY	TIRE ASSY	4	INC.10.11
4	4420-47000-0	ディスクホイール	DISC WHEEL	4	
5	2100-14050-3	ボルト	BOLT	24	
6	2170-14045-2	ワッシャ	WASHER	24	
7	1449-27002-0	ディスク	DISC	2	
8	4420-46000-0	ハブボルト	HUB BOLT	12	
9	3148-00008-0	ナットハブ	NUT HUB	12	
10	4423-38000-0	タイヤ	TIRE	4	
11	4423-39000-0	バルブ	VALVE	4	

シート Seat



記号 Key No.	部品番号 Parts No.	部品名称	Parts Name	数量 Q'ty	備考 Remarks
1	1448-31004-0	ステー	STAY	1	
2	1448-31005-0	ステー	STAY	1	
3	2100-10050-1	ボルト	BOLT	4	
4	2170-10032-2	ワッシャ	WASHER	4	
5	1449-31001-0	ベース	BASE	2	
6	4710-53000-3	シートバック	SEAT BACK	1	
7	4716-04001-0	シート	SEAT	1	INC.6.11-13
8	2100-08020-1	ボルト	BOLT	13	
9	2171-08020-0	スプリングワッシャ	SPRING WASHER	13	
10	2170-08023-2	ワッシャ	WASHER	10	
11	4710-56000-1	ブラケット	BRACKET	3	
12	4710-57000-1	ラバー	RUBBER	3	
13	4710-58000-0	ラバー	RUBBER	7	
14	2170-08020-1	ワッシャ	WASHER	3	

操向装置 (ハンドル) Steering System (Wheel)

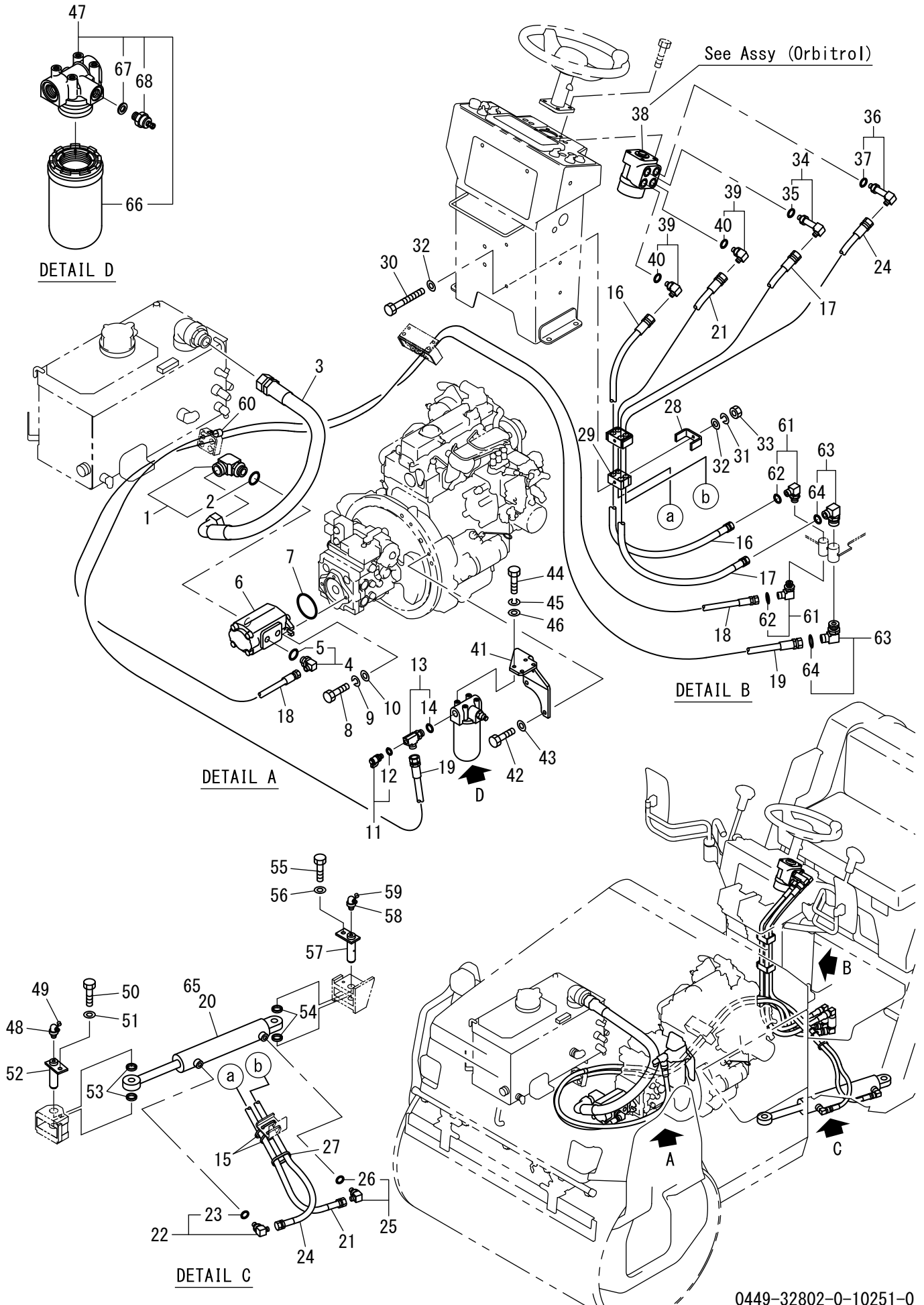


16操向装置(ハンドル)
1SW73 30101~39999

記号 Key No.	部品番号 Parts No.	部品名称	Parts Name	数量 Q'ty	備考 Remarks
1	4421-38000-0	ステアリングホイール	STEERING WHEEL	1	INC.9.10
2	2121-12100-2	ナット	NUT	1	
3	2171-12030-0	スプリングワッシャー	SPRING WASHER	1	
4	4421-64000-0	コラムシャフト	COLUMN SHAFT	1	INC.2.3.11-18
5	2100-10035-1	ボルト	BOLT	4	
6	2171-10025-0	スプリングワッシャー	SPRING WASHER	4	
7	2170-10032-2	ワッシャー	WASHER	4	
8	2170-12025-0	ワッシャー	WASHER	1	
9	4421-38002-0	ノブASSY	KNOB ASSY	1	
10	4421-38004-0	パッドASSY	PAD ASSY	1	
11	4409-05012-0	コラム	COLUMN	1	
12	4421-64001-0	シャフト	SHAFT	1	
13	4416-03005-0	ブッシュ	BUSH	1	
14	4409-05011-0	ボールベアリング	BALL BEARING	1	
15	2194-03715-1	Cスナップリング	C-RETAINING RING	1	
16	2194-02012-0	Cスナップリング	C-RETAINING RING	2	
17	4409-05014-0	ストッパ	STOPPER	1	
18	4409-05005-0	ブッシュ	BUSH	1	

操向油压装置

Steering Hydraulic System



17操向油圧装置
1SW73 30101 ~ 39999

記号 Key No.	部品番号 Parts No.	部品名称	Parts Name	数量 Q'ty	備考 Remarks
1	3260-32024-0	アダプタ	ADAPTER	1	INC.2
2	2630-02029-0	リング	O-RING	1	
3	2341-36095-1	ホース	HOSE	1	
4	3260-31060-0	アダプタ	ADAPTER	1	INC.5
5	2630-02018-0	リング	O-RING	1	
6	4225-40000-0	ポンプ	PUMP	1	
7	4215-14001-0	リング	O-RING	1	
8	3100-31007-0	ボルト	BOLT	2	
9	2171-10025-0	スプリングワッシャ	SPRING WASHER	2	
10	2170-10032-2	ワッシャ	WASHER	2	
11	4221-49000-0	カップリング	COUPLING	1	INC.12
12	2630-02011-0	リング	O-RING	1	
13	3260-31039-0	アダプタ	ADAPTER	1	INC.14
14	2630-02018-0	リング	O-RING	1	
15	2898-00107-0	バンド	BAND	2	
16	2341-11102-4	ホース	HOSE	1	
17	2341-12102-2	ホース	HOSE	1	
18	2341-11234-4	ホース	HOSE	1	
19	2341-12288-2	ホース	HOSE	1	
20	4220-02000-0	パワーシリンダ	POWER CYLINDER	1	INC.65
21	2341-11146-4	ホース	HOSE	1	
22	2265-03003-3	アダプタ	ADAPTER	1	INC.23
23	2630-02014-0	リング	O-RING	1	
24	2341-11150-4	ホース	HOSE	1	
25	2265-03003-3	アダプタ	ADAPTER	1	INC.26
26	2630-02014-0	リング	O-RING	1	
27	2898-00107-0	バンド	BAND	1	
28	3934-11106-0	クランプ	CLAMP	2	
29	1445-32009-0	クランプ	CLAMP	2	
30	2100-08080-1	ボルト	BOLT	2	
31	2171-08020-0	スプリングワッシャ	SPRING WASHER	2	
32	2170-08016-0	ワッシャ	WASHER	4	
33	2120-08065-0	ナット	NUT	2	
34	3260-62062-0	アダプタ	ADAPTER	1	INC.35
35	2632-00008-0	リング	O-RING	1	
36	3260-62049-1	アダプタ	ADAPTER	1	INC.37
37	2632-00008-0	リング	O-RING	1	
38	4216-96000-0	オービットロール	ORBITROL	1	
39	2265-19003-1	アダプタ	ADAPTER	2	INC.40

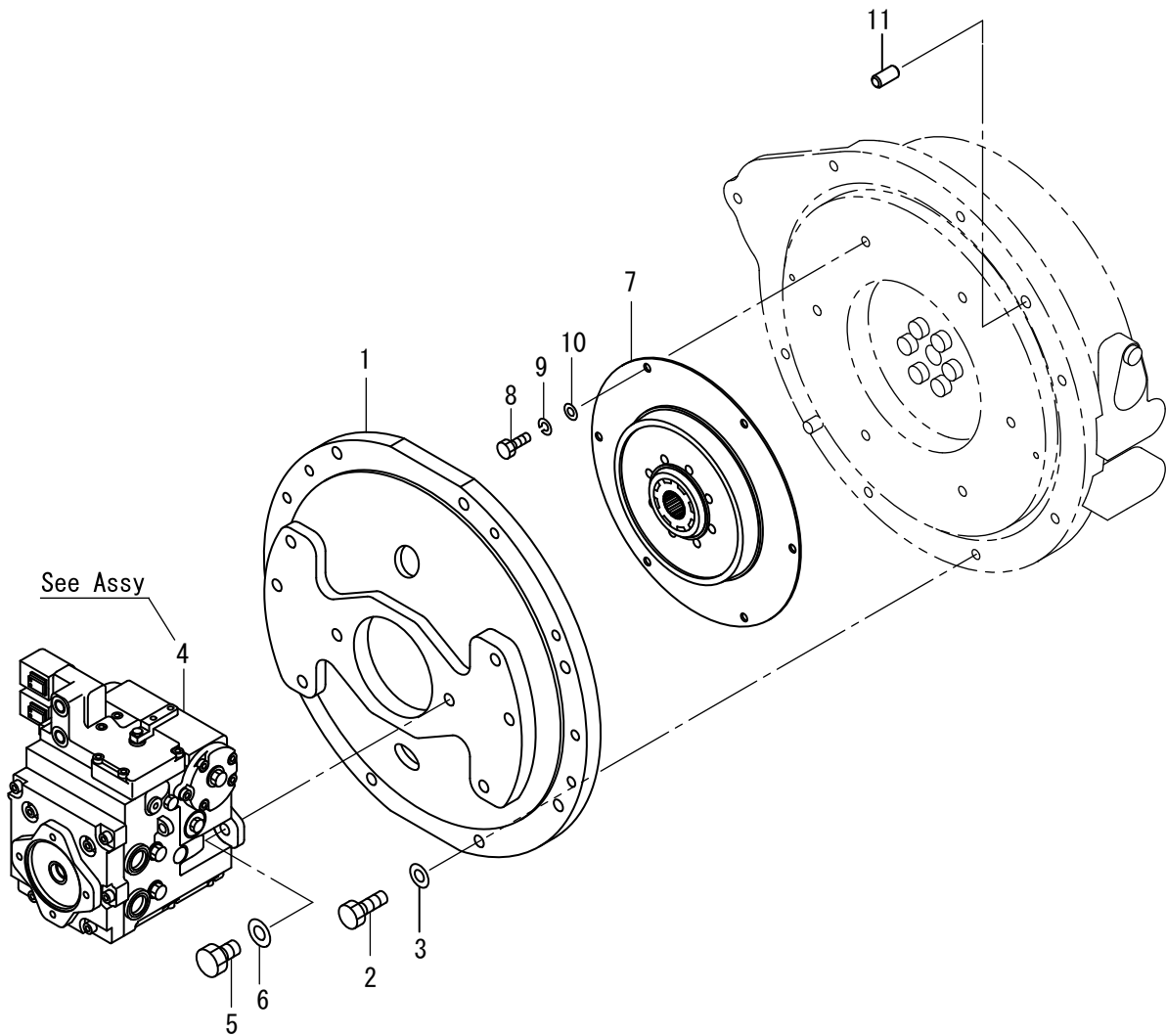
17操向油圧装置
1SW73 30101 ~ 39999

記号 Key No.	部品番号 Parts No.	部品名称	Parts Name	数量 Q'ty	備考 Remarks
40	2632-00008-0	Oリング	O-RING	2	
41	1446-32007-1	ブラケット	BRACKET	1	
42	2100-10025-1	ボルト	BOLT	2	
43	2170-10020-0	ワッシャ	WASHER	2	
44	2100-08020-1	ボルト	BOLT	4	
45	2171-08020-0	スプリングワッシャ	SPRING WASHER	4	
46	2170-08016-0	ワッシャ	WASHER	4	
47	4213-46000-0	フィルタ	FILTER	1	INC.66-68
48	2472-01002-0	グリースニップル	GREASE NIPPLE	1	
49	4703-14000-0	キャップ	CAP	1	
50	2100-10020-1	ボルト	BOLT	1	
51	2170-10020-0	ワッシャ	WASHER	1	
52	1508-32008-1	ピン	PIN	1	
53	1508-32005-0	スペーサ	SPACER	2	
54	1508-32005-0	スペーサ	SPACER	2	
55	2100-10020-1	ボルト	BOLT	1	
56	2170-10020-0	ワッシャ	WASHER	1	
57	1508-32008-1	ピン	PIN	1	
58	2472-01002-0	グリースニップル	GREASE NIPPLE	1	
59	4703-14000-0	キャップ	CAP	1	
60	3416-02060-0	クランプ	CLAMP	1	
61	2265-03003-3	アダプタ	ADAPTER	2	INC.62
62	2630-02014-0	Oリング	O-RING	2	
63	2265-04004-3	アダプタ	ADAPTER	2	INC.64
64	2630-02018-0	Oリング	O-RING	2	
65	4216-55001-0	シールキット	SEAL KIT	1	
66	4213-46001-0	エレメント	ELEMENT	1	
67	4213-46002-0	シールワッシャ	SEAL WASHER	1	
68	4208-98005-0	スイッチ	SWITCH	1	

×毛 ---memo---

記号 Key No.	部品番号 Parts No.	部品名称	Parts Name	数量 Q'ty	備考 Remarks
1	4216-95002-0	ダストシール	DUST SEAL	1	
4	4216-95003-0	リング	O-RING	1	
5	4216-95004-0	ベアリング	BEARING	1	
7	4216-95005-0	スプリング	SPRING	1	
8	4216-95006-0	ピン	PIN	1	
13	4216-95007-0	シャフト	SHAFT	1	
14	4216-95008-0	プレート	PLATE	1	
15	4216-96001-0	歯車ギヤセット	GEAR WHELL SET	1	
16	4216-95010-0	カバー	COVER	1	
17	4216-96002-0	ボルト	SCREW	6	
18	4216-96003-0	スペーサ	SPACER	1	
19	4216-96004-0	ボルト	BOLT	1	
20	4216-95014-0	ワッシャー	WASHER	7	
21	4216-95015-0	リング	O-RING	2	
22	4216-95016-0	ブッシング	BUSHING	1	
23	4216-95017-0	チェックバルブ	CHECK VALVE	1	
24	4216-95018-0	ボール	BALL	1	
31	4216-95019-0	プラグ	PLUG	1	
32	4216-95020-0	ワッシャー	WASHER	1	
33	4216-95021-0	プラグ	PLUG	1	
37	4216-95022-0	スプリング	SPRING	1	
38	4216-95023-0	プランジャ	PLUNGER	1	
60	4216-95024-0	リング	O-RING	1	
62	4216-95025-0	リング	O-RING	1	
63	4216-95001-0	シールキット	SEAL KIT	1	INC.1.4.20.21.32.62
64	4216-95000-0	オセットロル	ORBITROL	1	

油圧装置（ポンプ取付） Hydraulic System (Pump Mounting)

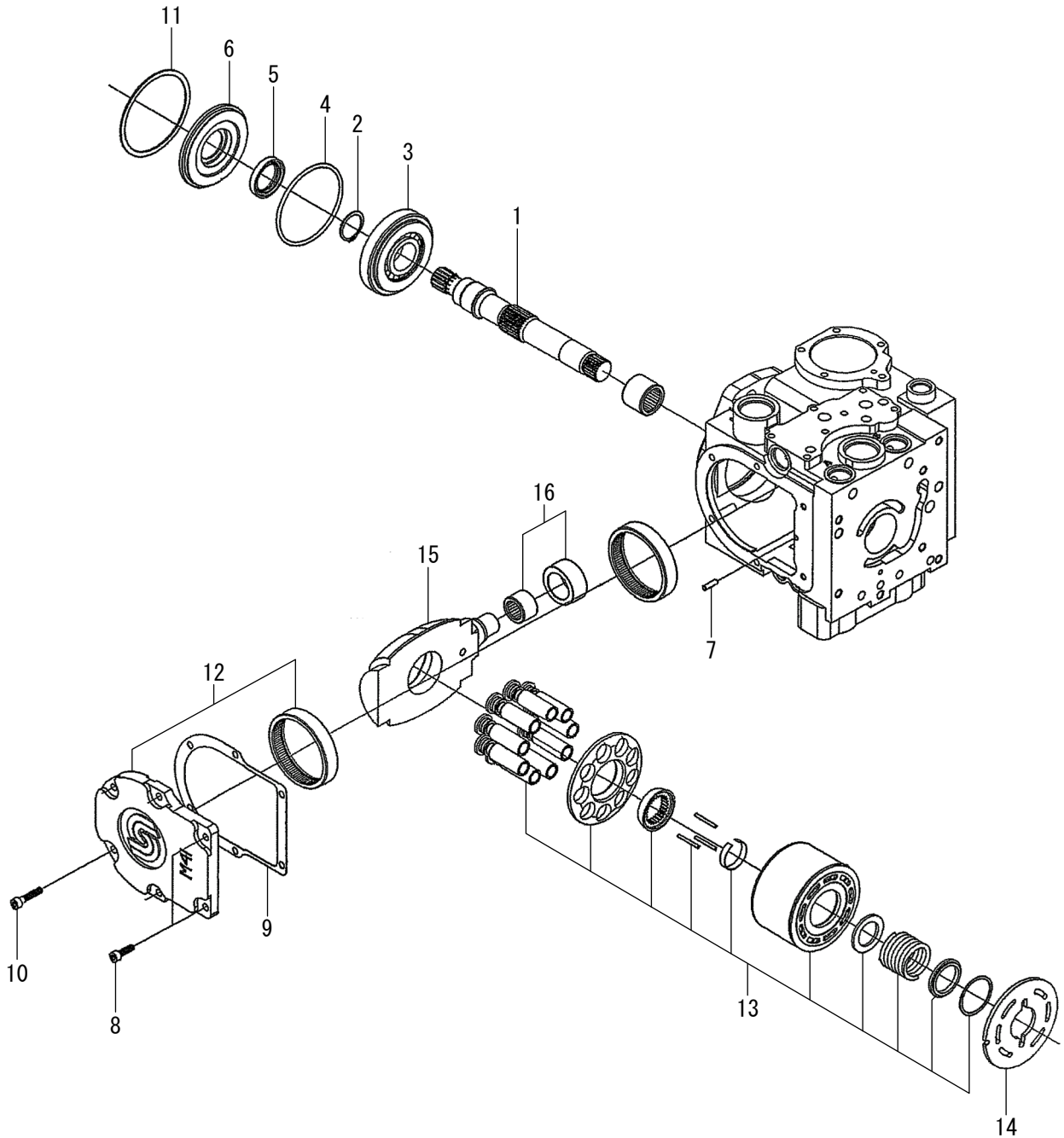


19油圧装置(ポンプ取付)
1SW73 30101~39999

記号 Key No.	部品番号 Parts No.	部品名称	Parts Name	数量 Q'ty	備考 Remarks
1	1446-36012-0	カバー	COVER	1	
2	2101-10035-1	ボルト	BOLT	7	
3	2170-10020-0	ワッシャ	WASHER	7	
4	4218-25000-0	ポンプASSY	PUMP ASSY	1	
5	2100-12040-3	ボルト	BOLT	2	
6	2170-12032-2	ワッシャ	WASHER	2	
7	4215-85000-0	カップリング	COUPLING	1	
8	3100-00058-0	ボルト	BOLT	6	
9	2171-08020-0	スプリングワッシャ	SPRING WASHER	6	
10	2170-08016-0	ワッシャ	WASHER	6	
11	4032-15002-0	ピン	PIN	2	

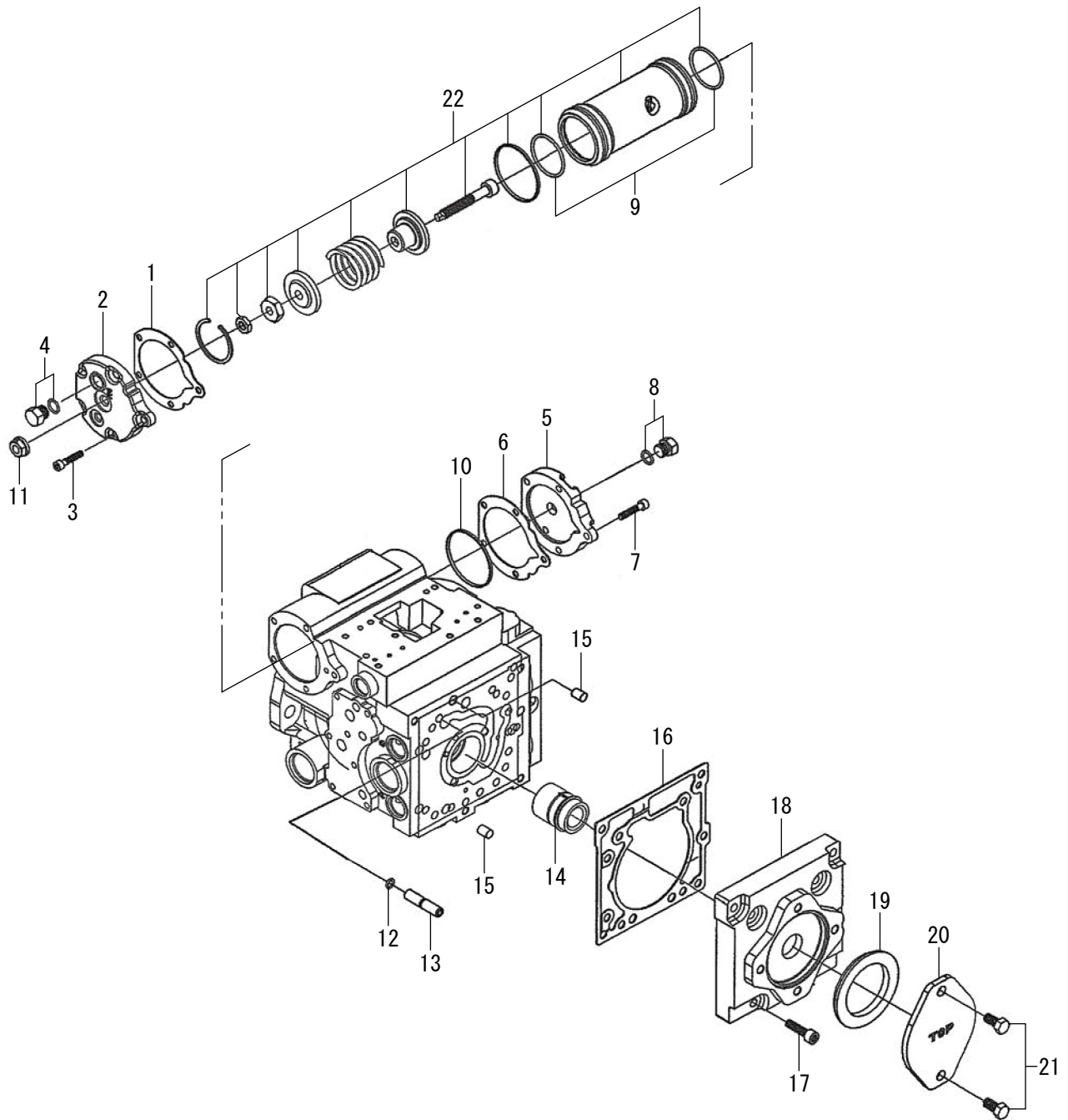
Assy (ポンプ 1-3)

Assy (Pump 1-3)



記号 Key No.	部品番号 Parts No.	部品名称	Parts Name	数量 Q'ty	備考 Remarks
1	4218-25001-0	シャフト	SHAFT	1	
2	4223-40048-0	Cスナップリング	C-RETAINING RING	1	
3	4223-40049-0	ローラベアリング	ROLLER BEARING	1	
4	4215-84002-0	Oリング	O-RING	1	
5	4223-40050-0	シール	SEAL	1	
6	4223-40051-0	シール	SEAL	1	
7	4218-25015-0	ピン	PIN	1	
8	4216-44096-0	ロックアナツキネット	HEAD CAP SCREW	2	
9	4215-84014-0	ガスケット	GASKET	1	
10	4223-40041-0	ロックアナツキネット	HEAD CAP SCREW	4	
11	4223-40054-0	リテーニングリング	RETAINING RING	1	
12	4218-25029-0	カバーASSY	COVER ASSY	1	
13	4218-25036-0	シリンダブロックキット	CYLINDER BLOCK KIT	1	
14	4218-25034-0	プレート	PLATE	1	
15	4218-25047-0	スワッシュプレート	SWASHPLATE	1	
16	4215-84011-0	ベアリングASSY	BEARING ASSY	1	INC.20

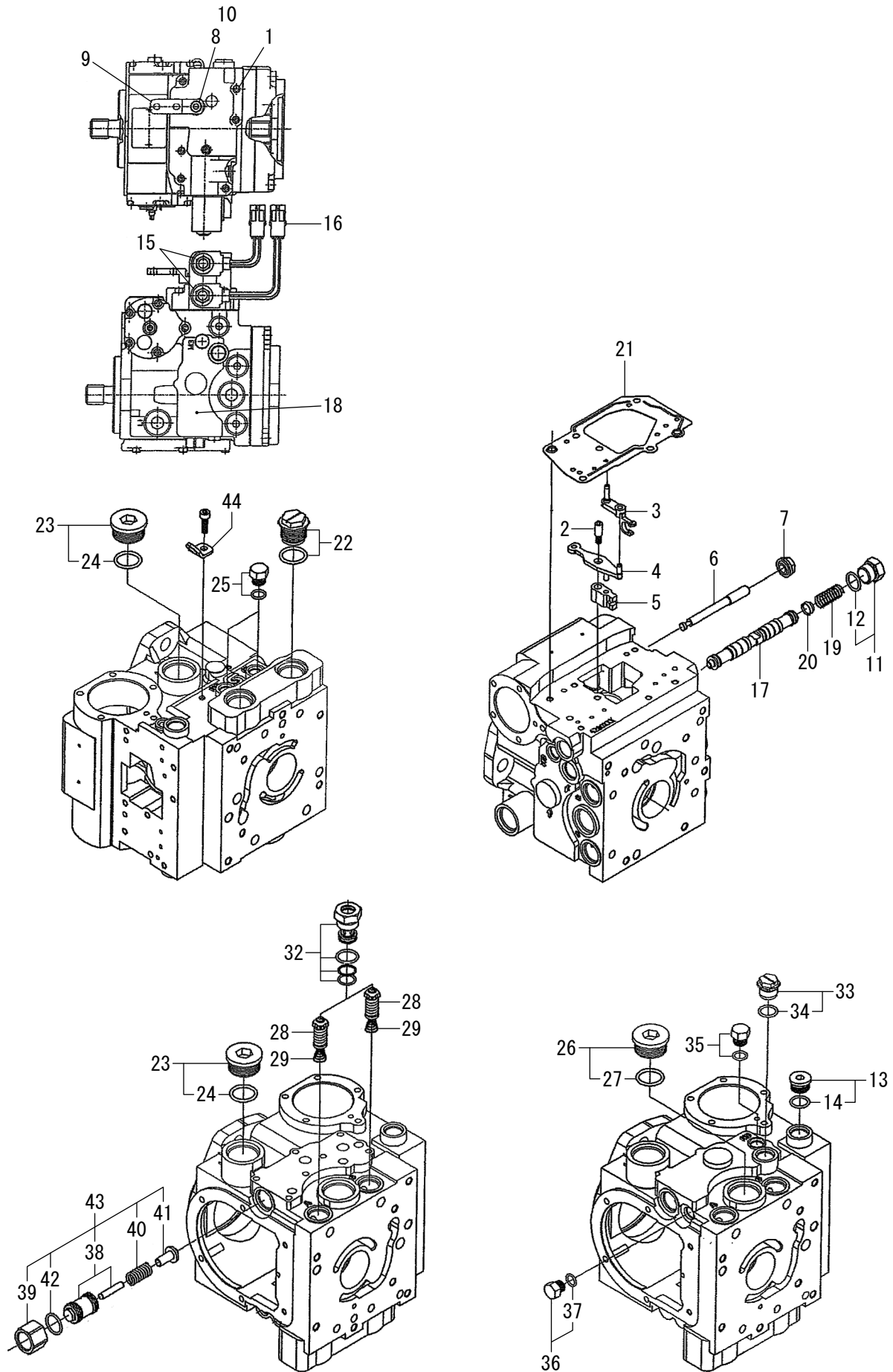
Assy (ポンプ 2-3) Assy (Pump 2-3)



記号 Key No.	部品番号 Parts No.	部品名称	Parts Name	数量 Q'ty	備考 Remarks
1	4215-84034-0	ガスケット	GASKET	1	
2	4218-25031-0	カバー	COVER	1	
3	4223-40041-0	ロツカクアナツキボルト	HEAD CAP SCREW	5	
4	4223-40007-0	プラグASSY	PLUG ASSY	1	
5	4218-25033-0	カバー	COVER	1	
6	4215-84034-0	ガスケット	GASKET	1	
7	4223-40041-0	ロツカクアナツキボルト	HEAD CAP SCREW	5	
8	4223-40007-0	プラグASSY	PLUG ASSY	1	
9	4218-25039-0	リング	O-RING	2	
10	4215-84025-0	リング	RING	1	
11	4218-25054-0	ナット	NUT	1	
12	4215-84015-0	リング	O-RING	1	
13	4218-25035-0	プラグ	PLUG	1	
14	4218-25049-0	カップリング	COUPLING 9 TOOTH	1	
15	4201-77059-0	ピン	PIN	2	
16	4218-25050-0	ガスケット	GASKET	1	
17	4218-25051-0	ロツカクアナツキボルト	HEAD CAP SCREW	7	
18	4218-25052-0	カバー	COVER	1	
19	4215-84031-0	シール	SEAL	1	
20	4218-25053-0	カバー	COVER	1	
21	4216-44071-0	ボルト	SCREW	2	
22	4218-25056-0	ピストンASSY	PISTON ASSY	1	INC.9

Assy (ポンプ 3-3)

Assy (Pump 3-3)

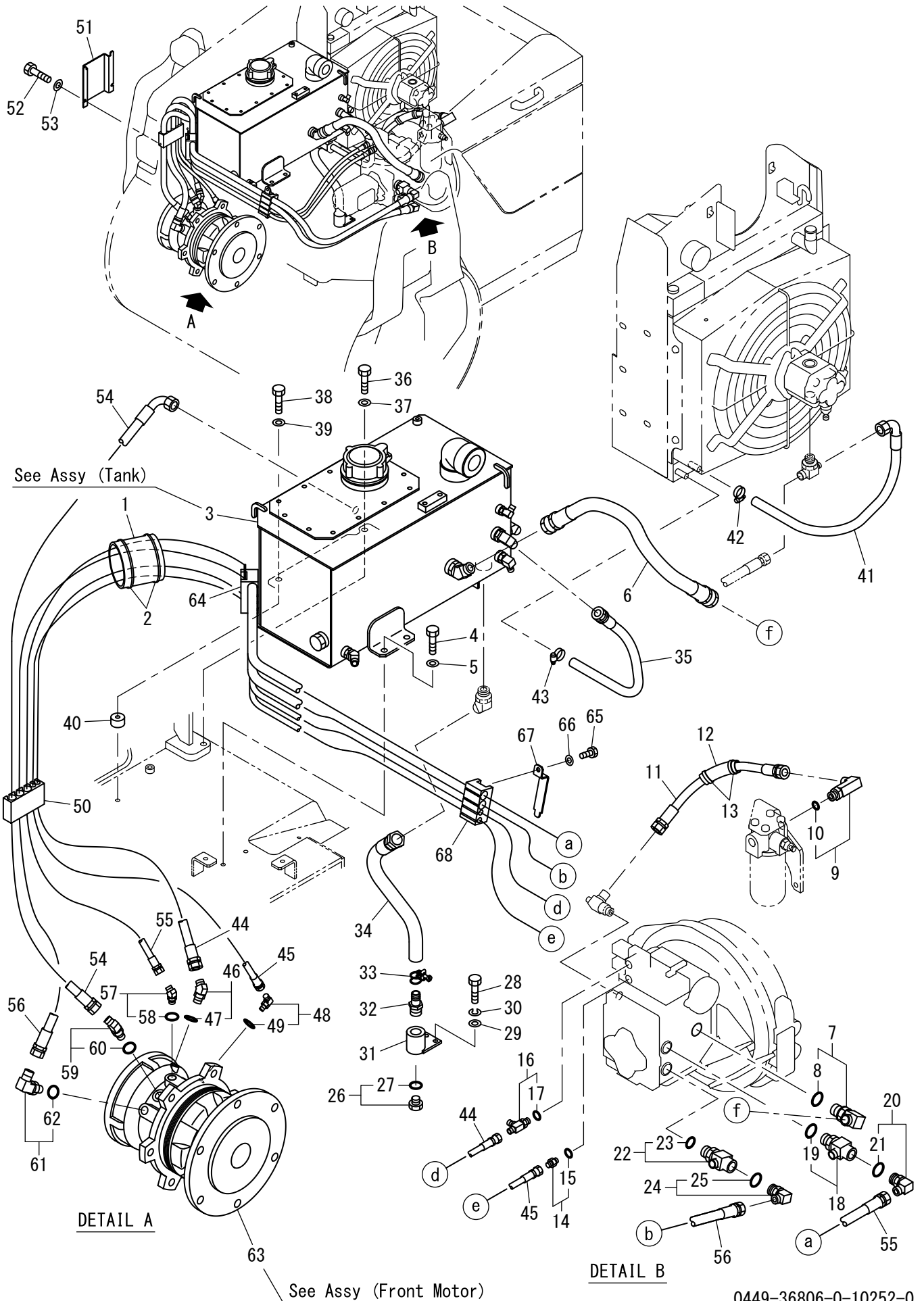


記号 Key No.	部品番号 Parts No.	部品名称	Parts Name	数量 Q'ty	備考 Remarks
1	4223-40041-0	口 ッカクアナツキボルト	HEAD CAP SCREW	7	
2	4223-40069-0	口 ッカクアナツキボルト	HEAD CAP SCREW	1	
3	4215-84004-0	コ 目 -ルリンク	CONTROL LINK	1	
4	4215-84005-0	コ 目 -ルリンク	CONTROL LINK	1	
5	4223-40070-0	アジャスタ	ADJUSTER	1	
6	4223-40071-0	ボルト	BOLT	1	
7	4223-40030-0	ナット	NUT	1	
8	4218-25005-0	ワッシャ	WASHER	1	
9	4218-25006-0	アーム	ARM	1	
10	4216-44180-0	ナット	NUT	1	
11	4218-25011-0	プラグ	PLUG	1	INC.12
12	4223-40073-0	リング	O-RING	1	
13	4216-44176-0	プラグASSY	PLUG ASSY	1	INC.14
14	4223-40073-0	リング	O-RING	1	
15	4218-25012-0	ソレノイドバルブ	SOLENOID VALVE	2	
16	4218-25013-0	コネクタ	CONNECTOR	2	
17	4218-25014-0	スプール	SPOOL	1	
18	4218-25055-0	コ 目 -ルASSY	CONTROL ASSY	1	
19	4223-40077-0	スプリング	SPRING	1	
20	4223-40078-0	アダプタ	ADAPTOR	1	
21	4215-84010-0	ガスケット	GASKET	1	
22	4218-25027-0	プラグASSY	PLUG ASSY	2	
23	4216-44009-0	プラグASSY	PLUG ASSY	2	INC.24
24	4218-38002-0	リング	O-RING	2	
25	4223-40007-0	プラグASSY	PLUG ASSY	1	
26	4216-44009-0	プラグASSY	PLUG ASSY	1	INC.27
27	4218-38002-0	リング	O-RING	1	
28	4218-25030-0	バルブ	VALVE	2	
29	4216-44032-0	スプリング	SPRING	2	
32	4222-00067-0	バルブASSY	VAVLE ASSY	2	
33	4218-25037-0	プラグASSY	PLUG ASSY	1	INC.34
34	4223-40073-0	リング	O-RING	1	
35	4223-40007-0	プラグASSY	PLUG ASSY	1	
36	4206-60012-0	プラグASSY	PLUG ASSY	1	INC.37
37	4202-53062-0	リング	O-RING	1	
38	4216-47022-0	プラグASSY	PLUG ASSY	1	
39	4216-44161-0	ナット	NUT	1	
40	4216-47023-0	スプリング	SPRING	1	
41	4216-44160-0	ポップット	POPPET	1	

記号 Key No.	部品番号 Parts No.	部品名称	Parts Name	数量 Q'ty	備考 Remarks
42	4202-08018-0	Oリング	O-RING	1	
43	4222-00064-0	バルブASSY	VALVE ASSY	1	INC.38-42
44	4223-40061-0	ブラケット	BRACKET	1	

×毛 ---memo---

油圧装置 (フロントドライブ) Hydraulic System (Front Drive)



23油圧装置(フルドライブ)
1SW73 30101~39999

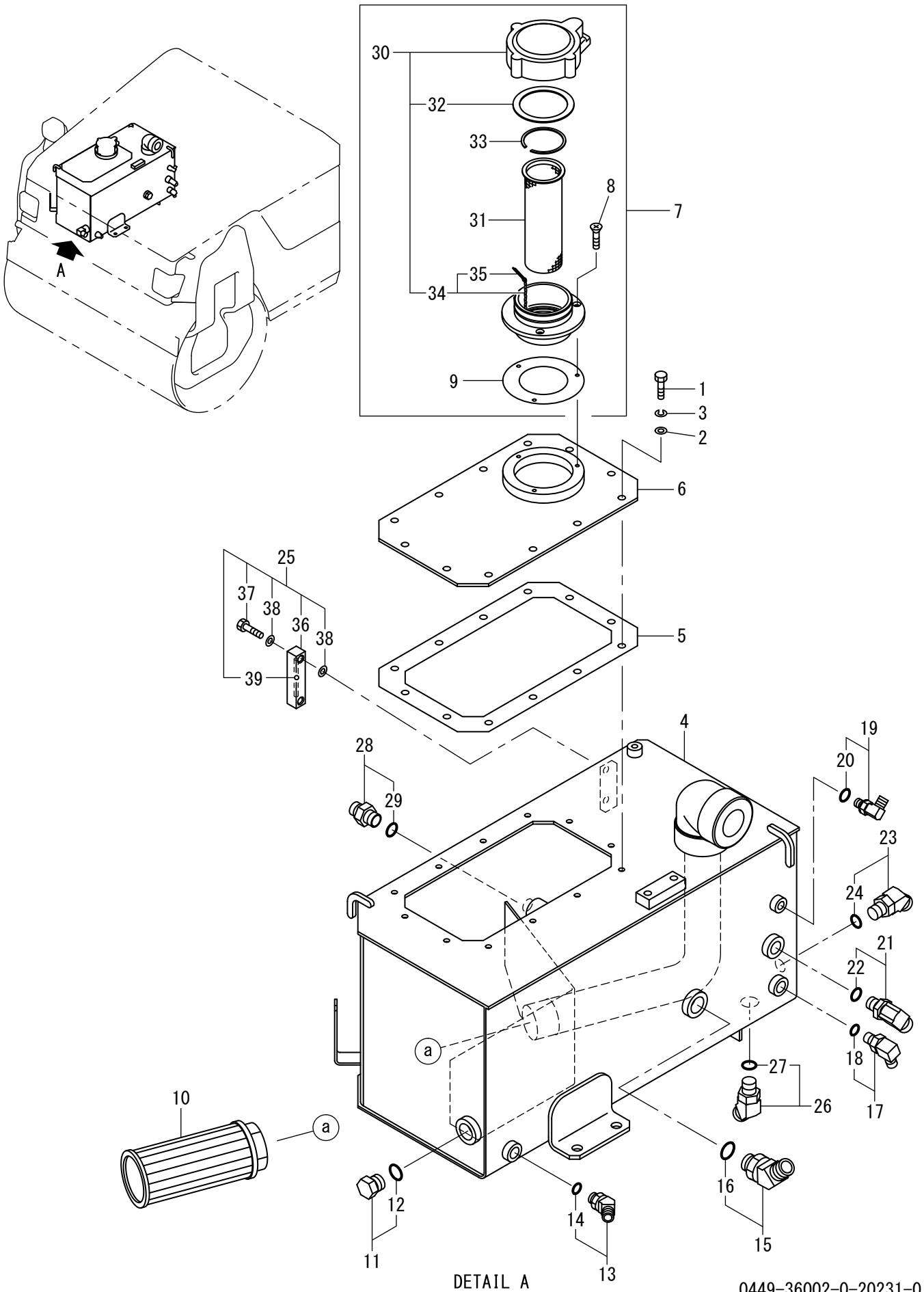
記号 Key No.	部品番号 Parts No.	部品名称	Parts Name	数量 Q'ty	備考 Remarks
1	1448-36020-0	フェルト	FELT	1	
2	2898-00107-0	バンド	BAND	2	
3	0449-36002-0	タンクASSY	TANK ASSY	1	
4	2100-10020-1	ボルト	BOLT	2	
5	2170-10020-0	ワッシャ	WASHER	2	
6	2341-14066-1	ホース	HOSE	1	
7	3260-62104-0	アダプタ	ADAPTER	1	INC.8
8	2632-00012-0	Oリング	O-RING	1	
9	3260-31050-0	アダプタ	ADAPTER	1	INC.10
10	2630-02018-0	Oリング	O-RING	1	
11	2341-12050-2	ホース	HOSE	1	
12	1447-36012-0	フェルト	FELT	1	
13	2898-00107-0	バンド	BAND	2	
14	2265-14002-0	アダプタ	ADAPTER	1	INC.15
15	2632-00006-0	Oリング	O-RING	1	
16	3260-62087-0	アダプタ	ADAPTER	1	INC.17
17	2632-00006-0	Oリング	O-RING	1	
18	1448-36017-1	アダプタ	ADAPTER	1	INC.19
19	2632-00012-0	Oリング	O-RING	1	
20	2265-04004-3	アダプタ	ADAPTER	1	INC.21
21	2630-02018-0	Oリング	O-RING	1	
22	1448-36017-1	アダプタ	ADAPTER	1	INC.23
23	2632-00012-0	Oリング	O-RING	1	
24	2265-04004-3	アダプタ	ADAPTER	1	INC.25
25	2630-02018-0	Oリング	O-RING	1	
26	2215-06001-2	プラグ	PLUG	1	INC.27
27	2630-02024-0	Oリング	O-RING	1	
28	2100-08020-1	ボルト	BOLT	2	
29	2170-08016-0	ワッシャ	WASHER	2	
30	2171-08020-0	スプリングワッシャ	SPRING WASHER	2	
31	1446-36021-1	ジョイント	JOINT	1	
32	2292-06200-0	ホースニップル	HOSE NIPPLE	1	
33	2291-00032-0	ホースバンド	HOSE CLAMP	1	
34	2340-14050-1	ホース	HOSE	1	
35	2340-12060-1	ホース	HOSE	1	
36	2100-10040-1	ボルト	BOLT	1	
37	2170-10020-0	ワッシャ	WASHER	1	
38	2100-10040-1	ボルト	BOLT	1	
39	2170-10020-0	ワッシャ	WASHER	1	

23油圧装置(フルドライブ)
1SW73 30101~39999

記号 Key No.	部品番号 Parts No.	部品名称	Parts Name	数量 Q'ty	備考 Remarks
40	3934-01758-0	スペーサ	SPACER	1	
41	2340-32060-1	ホース	HOSE	1	
42	3291-00017-0	ホースバンド	HOSE CLAMP	1	
43	3291-00017-0	ホースバンド	HOSE CLAMP	1	
44	2341-10196-2	ホース	HOSE	1	
45	2341-10204-2	ホース	HOSE	1	
46	2265-02002-6	アダプタ	ADAPTER	1	INC.47
47	2630-02011-0	Oリング	O-RING	1	
48	2265-02002-3	アダプタ	ADAPTER	1	INC.49
49	2630-02011-0	Oリング	O-RING	1	
50	1448-36007-0	クランプ	CLAMP	1	
51	1446-36022-0	クランプ	CLAMP	1	
52	2100-08012-1	ボルト	BOLT	2	
53	2170-08023-2	ワッシャ	WASHER	2	
54	2341-32080-1	ホース	HOSE	1	
55	2341-12208-6	ホース	HOSE	1	
56	2341-12214-6	ホース	HOSE	1	
57	2265-04004-6	アダプタ	ADAPTER	1	INC.58
58	2630-02018-0	Oリング	O-RING	1	
59	3260-36150-0	アダプタ	ADAPTER	1	INC.60
60	2630-02018-0	Oリング	O-RING	1	
61	3260-31156-0	アダプタ	ADAPTER	1	INC.62
62	2630-02018-0	Oリング	O-RING	1	
63	4218-30000-0	モータ	MOTOR	1	
64	1448-36016-0	クランプ	CLAMP	1	
65	2100-08012-1	ボルト	BOLT	1	
66	2170-08016-0	ワッシャ	WASHER	1	
67	1446-36039-0	ブラケット	BRACKET	1	
68	1448-36016-0	クランプ	CLAMP	1	

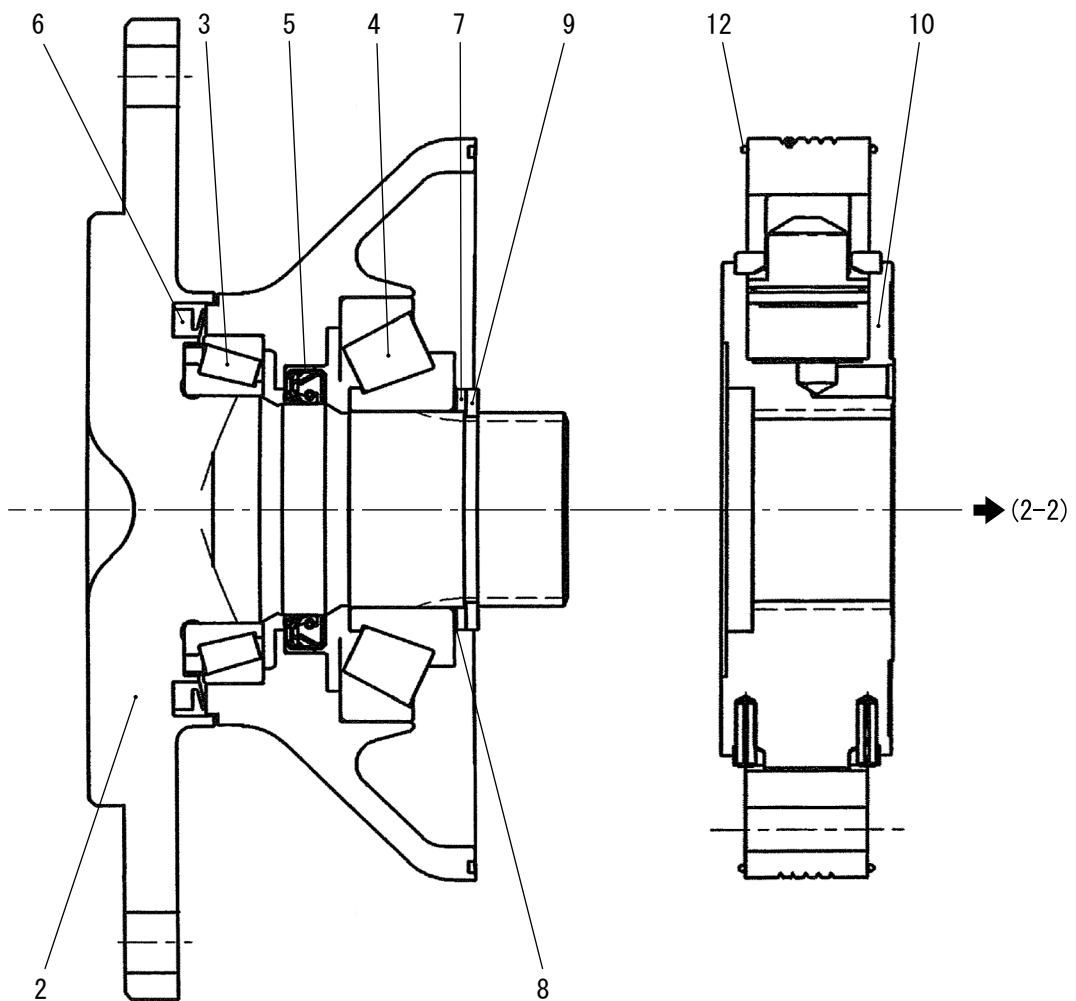
×毛 ---memo---

Assy (タンク) Assy (Tank)



記号 Key No.	部品番号 Parts No.	部品名称	Parts Name	数量 Q'ty	備考 Remarks
1	3100-00065-0	ボルト	BOLT	12	
2	2170-08016-0	ワッシャ	WASHER	12	
3	2171-08020-0	スプリングワッシャ	SPRING WASHER	12	
4	1446-36054-0	タンク	TANK	1	
5	1446-36042-0	パッキン	PACKING	1	
6	1446-36051-0	カバー	COVER	1	
7	4423-93000-0	フイラー	FILLER	1	INC.8.9.20-35
8	2182-06020-0	コネジ	SCREW	3	
9	4406-43005-0	パッキン	PACKING	1	
10	4205-50000-0	フィルタ	FILTER	1	
11	2215-06001-2	プラグ	PLUG	1	INC.12
12	2630-02024-0	リング	O-RING	1	
13	2265-03003-6	アダプタ	ADAPTER	1	INC.14
14	2630-02014-0	リング	O-RING	1	
15	2265-06006-6	アダプタ	ADAPTER	1	INC.16
16	2630-02024-0	リング	O-RING	1	
17	3260-31154-0	アダプタ	ADAPTER	1	INC.18
18	2630-02014-0	リング	O-RING	1	
19	2265-02002-3	アダプタ	ADAPTER	1	INC.20
20	2630-02011-0	リング	O-RING	1	
21	2265-04004-3	アダプタ	ADAPTER	1	INC.22
22	2630-02018-0	リング	O-RING	1	
23	2265-04004-6	アダプタ	ADAPTER	1	INC.24
24	2630-02018-0	リング	O-RING	1	
25	4221-65000-1	レベルゲージASSY	LEVEL GAUGE ASSY	1	INC.36-39
26	2265-06006-6	アダプタ	ADAPTER	1	INC.27
27	2630-02024-0	リング	O-RING	1	
28	2265-04004-2	アダプタ	ADAPTER	1	INC.29
29	2630-02018-0	リング	O-RING	1	
30	4423-93001-0	キャップ	CAP	1	INC.32.34
31	4406-43003-0	フィルタ	FILTER	1	
32	4406-43004-0	パッキン	PACKING	1	
33	2194-05620-1	C- スナップリング	C-RETAINING-RING	1	
34	4406-43007-0	チェーン	CHAIN	1	INC.35
35	2157-30030-0	ワビシ	SPLIT PIN	2	
36	4221-65005-0	レベルゲージ	LEVEL GAUGE	1	
37	4221-65002-0	ボルト	BOLT	2	
38	2179-10016-0	シールワッシャ	SEAL WASHER	4	
39	4221-65004-0	フロート	FLOAT	1	

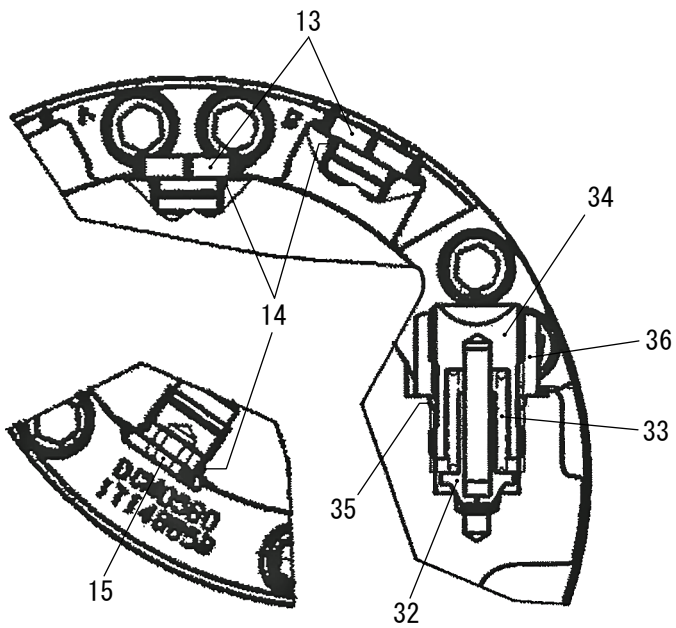
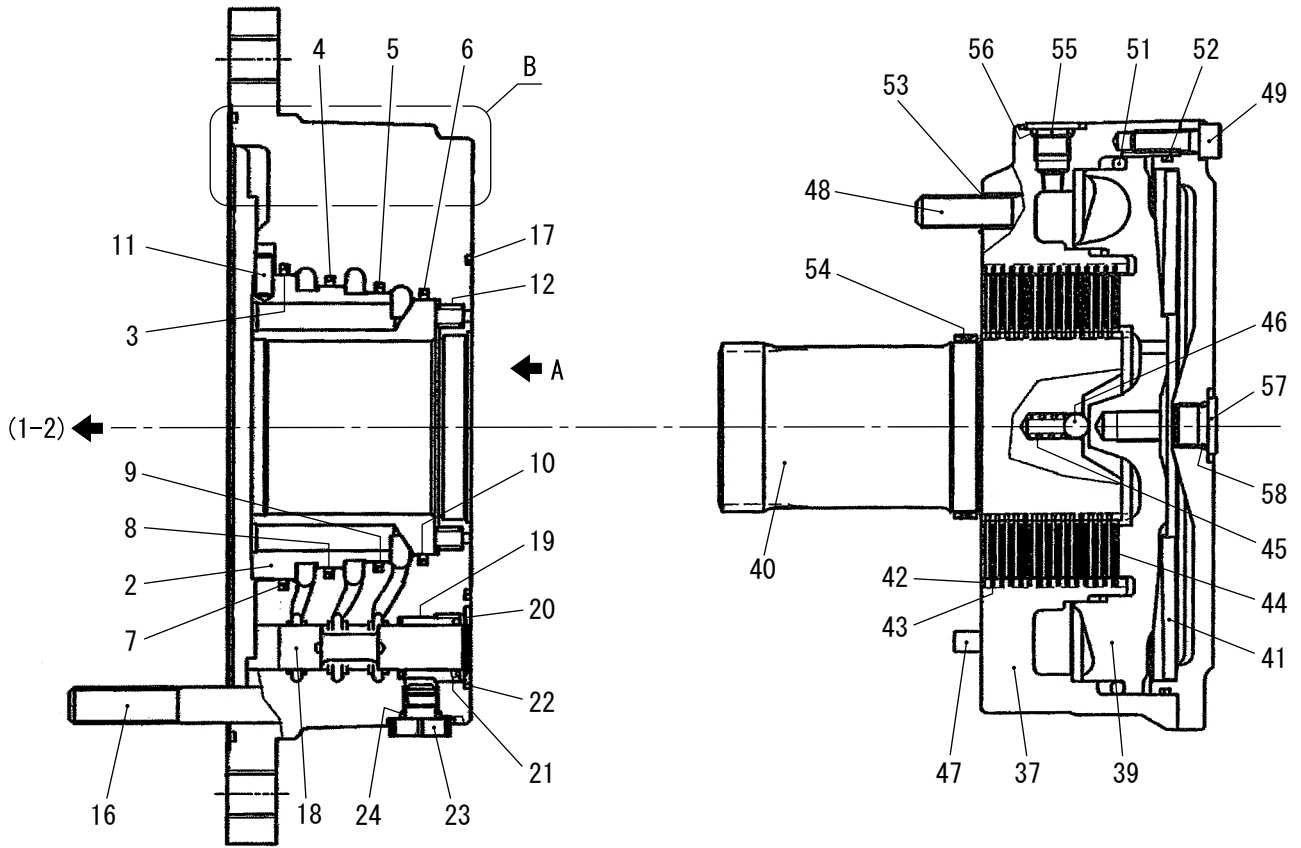
Assy (フロントモータ 1-2)
Assy (Front Motor 1-2)



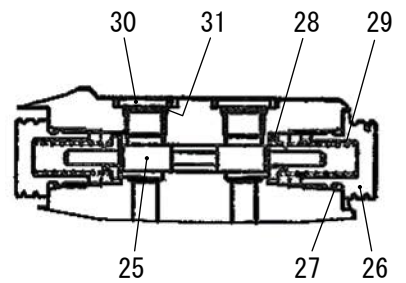
記号 Key No.	部品番号 Parts No.	部品名称	Parts Name	数量 Q'ty	備考 Remarks
2	4218-30002-0	シャフト	SHAFT	1	
3	4218-30003-0	ローラーベアリング	ROLLER BEARING	1	
4	4218-30004-0	ローラーベアリング	ROLLER BEARING	1	
5	4218-30005-0	オイルシール	OIL SEAL	1	
6	4218-30006-0	ダストシール	DUST SEAL	1	
7	4218-30007-0	ワッシャー	WASHER	1	
8	4218-30008-0	シムセット	SHIM SET	1	
9	4218-30009-0	Cスナップリング	C-RETAINING RING	1	
10	4218-30010-0	シリンダーブロック	CYLINDER BLOCK	1	
12	4218-30012-0	Oリング	O-RING	2	

Assy (フロントモータ 2-2)

Assy (Front Motor 2-2)



VIEW A



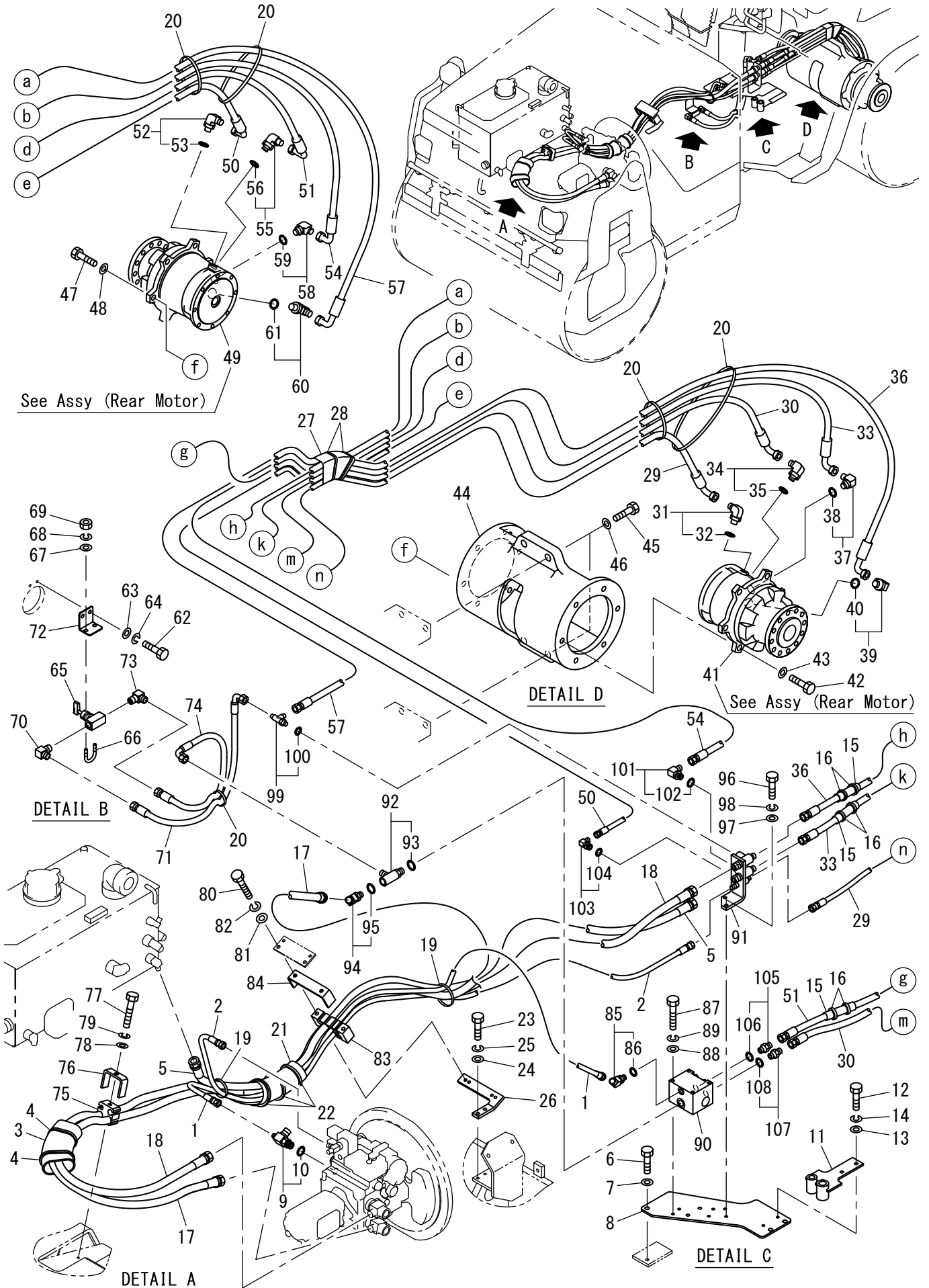
VIEW B

記号 Key No.	部品番号 Parts No.	部品名称	Parts Name	数量 Q'ty	備考 Remarks
2	4218-30014-0	ディストリビュータ	DISTRIBUTOR	1	
3	4218-30015-0	シールリング	SEAL RING	1	
4	4218-30016-0	シールリング	SEAL RING	1	
5	4218-30017-0	シールリング	SEAL RING	1	
6	4215-82004-0	シールリング	SEAL RING	1	
7	4218-30018-0	Oリング	O-RING	1	
8	4218-30019-0	Oリング	O-RING	1	
9	4218-30020-0	Oリング	O-RING	1	
10	4215-82008-0	Oリング	O-RING	1	
11	4201-77017-0	ピン	PIN	1	
12	4218-29013-0	スプリング	SPRING	8	
13	4218-29015-0	プラグ	PLUG	3	
14	4218-29014-0	Oリング	O-RING	4	
15	4218-30021-0	プラグ	PLUG	1	
16	4218-30022-0	ロッキングナット	HEAD CAP SCREW	12	
17	4216-45018-0	Oリング	O-RING	1	
18	4218-30023-0	スプール	SPOOL	1	
19	4218-30024-0	スプリング	SPRING	1	
20	4218-30025-0	リング	RING	1	
21	4218-30026-0	スナップリング	RETAINING RING	1	
22	4218-30027-0	Oリング	O-RING	1	
23	4218-29024-0	プラグ	PLUG	1	
24	4215-82014-0	Oリング	O-RING	1	
25	4218-29037-0	スプール	SPOOL	1	
26	4218-29038-0	プラグ	PLUG	2	
27	4216-47019-0	Oリング	O-RING	2	
28	4218-29039-0	ワッシャ	WASHER	2	
29	4218-29040-0	スプリング	SPRING	2	
30	4223-55008-0	プラグ	PLUG	2	
31	4218-38004-0	Oリング	O-RING	2	
32	4216-44160-0	ポップット	POPPET	1	
33	4216-47023-0	スプリング	SPRING	1	
34	4216-47022-0	プラグ	PLUG	1	
35	4215-84022-0	Oリング	O-RING	1	
36	4216-44161-0	ナット	NUT	1	
37	4218-30028-0	ハウジング	HOUSING	1	
38	4218-30029-0	カバー	COVER	1	
39	4218-30030-0	ピストン	PISTON	1	
40	4218-30031-0	シャフト	SHAFT	1	

記号 Key No.	部品番号 Parts No.	部品名称	Parts Name	数量 Q'ty	備考 Remarks
41	4218-30032-0	スプリング	SPRING	1	
42	4218-30033-0	摩擦シヨプレート	FRICTION PLATE	14	
43	4218-30034-0	プレート	PLATE	15	
44	4218-30035-0	シムセット	SHIM SET	1	
45	4218-29031-0	スプリング	SPRING	1	
46	4218-29032-0	スチールボール	STEEL BALL	1	
47	4205-01123-0	ピン	PIN	1	
48	4218-30036-0	ロックアナツネルト	HEAD CAP SCREW	13	
49	4218-30037-0	ロックアナツネルト	HEAD CAP SCREW	8	
50	4218-30038-0	リング	O-RING	1	
51	4218-30039-0	リング	O-RING	1	
52	4218-30040-0	リング	O-RING	1	
53	4218-30041-0	リング	O-RING	13	
54	4218-30042-0	ジャーナル	JOURNAL	1	
55	4218-31003-0	プラグ	PLUG	2	
56	4215-82014-0	リング	O-RING	2	
57	4218-29016-0	プラグ	PLUG	1	
58	4218-29017-0	リング	O-RING	1	

×毛 ---memo---

油圧装置 (リヤドライブ) Hydraulic System (Rear Drive)



27油圧装置(リヤドライブ)
1SW73 30101~39999

記号 Key No.	部品番号 Parts No.	部品名称	Parts Name	数量 Q'ty	備考 Remarks
1	2341-10158-2	ホース	HOSE	1	
2	2341-10188-2	ホース	HOSE	1	
3	1446-36048-0	フェルト	FELT	1	
4	2898-00107-0	バンド	BAND	2	
5	2341-12156-1	ホース	HOSE	1	
6	2100-10020-1	ボルト	BOLT	3	
7	2170-10020-0	ワッシャ	WASHER	3	
8	1446-36036-1	ベース	BASE	1	
9	3260-62103-1	アダプタ	ADAPTER	1	INC.10
10	2632-00008-0	Oリング	O-RING	1	
11	1447-36010-0	ブラケット	BRACKET	1	
12	2100-08020-1	ボルト	BOLT	2	
13	2170-08016-0	ワッシャ	WASHER	2	
14	2171-08020-0	スプリングワッシャ	SPRING WASHER	2	
15	1447-36012-0	フェルト	FELT	3	
16	2898-00103-0	バンド	BAND	6	
17	2341-12258-6	ホース	HOSE	1	
18	2341-12269-6	ホース	HOSE	1	
19	2898-00107-0	バンド	BAND	2	
20	2898-00107-0	バンド	BAND	5	
21	1446-36048-0	フェルト	FELT	1	
22	2898-00107-0	バンド	BAND	3	
23	2100-08020-1	ボルト	BOLT	2	
24	2170-08016-0	ワッシャ	WASHER	2	
25	2171-08020-0	スプリングワッシャ	SPRING WASHER	2	
26	1446-36030-0	ベース	BASE	1	
27	1413-36001-1	ラバー	RUBBER	1	
28	2898-00107-0	バンド	BAND	2	
29	2341-30078-2	ホース	HOSE	1	
30	2341-31100-6	ホース	HOSE	1	
31	2265-02002-3	アダプタ	ADAPTER	1	INC.32
32	2630-02011-0	Oリング	O-RING	1	
33	2341-31094-1	ホース	HOSE	1	
34	3260-31060-0	アダプタ	ADAPTER	1	INC.35
35	2630-02018-0	Oリング	O-RING	1	
36	2341-31106-6	ホース	HOSE	1	
37	3260-31157-0	アダプタ	ADAPTER	1	INC.38
38	2630-02014-0	Oリング	O-RING	1	
39	3260-31060-0	アダプタ	ADAPTER	1	INC.40

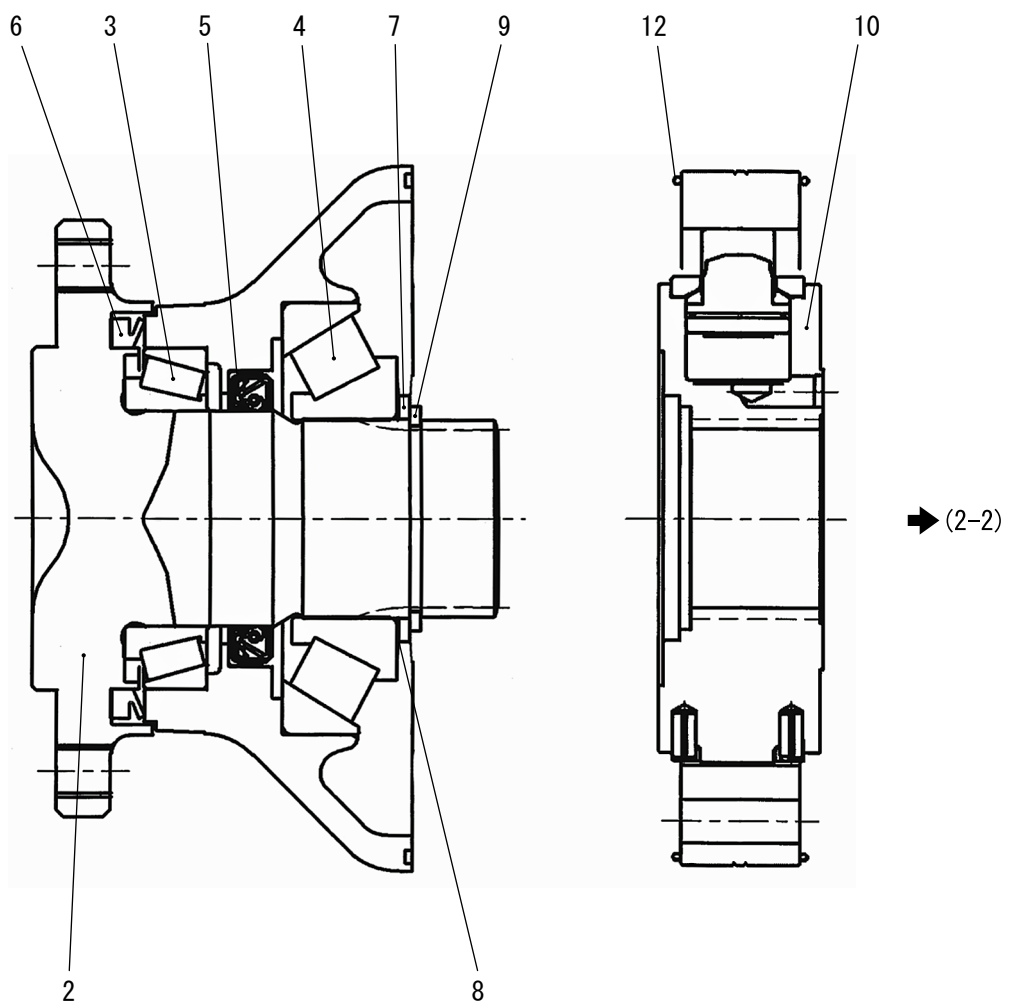
27油圧装置(リヤドライブ)
1SW73 30101~ 39999

記号 Key No.	部品番号 Parts No.	部品名称	Parts Name	数量 Q'ty	備考 Remarks
40	2630-02018-0	Oリング	O-RING	1	
41	4218-34000-0	モータ	MOTOR	1	
42	2100-16040-3	ボルト	BOLT	6	
43	2170-16045-2	ワッシャ	WASHER	6	
44	1449-36003-0	ブラケット	BRACKET	1	
45	2100-20080-3	ボルト	BOLT	4	
46	2170-20060-2	ワッシャ	WASHER	4	
47	2100-16040-3	ボルト	BOLT	6	
48	2170-16045-2	ワッシャ	WASHER	6	
49	4218-34000-0	モータ	MOTOR	1	
50	2341-30078-2	ホース	HOSE	1	
51	2341-31100-6	ホース	HOSE	1	
52	2265-02002-3	アダプタ	ADAPTER	1	INC.53
53	2630-02011-0	Oリング	O-RING	1	
54	2341-31097-1	ホース	HOSE	1	
55	3260-31060-0	アダプタ	ADAPTER	1	INC.56
56	2630-02018-0	Oリング	O-RING	1	
57	2341-31106-6	ホース	HOSE	1	
58	3260-31157-0	アダプタ	ADAPTER	1	INC.59
59	2630-02014-0	Oリング	O-RING	1	
60	3260-31060-0	アダプタ	ADAPTER	1	INC.61
61	2630-02018-0	Oリング	O-RING	1	
62	2100-08020-1	ボルト	BOLT	2	
63	2170-08016-0	ワッシャ	WASHER	2	
64	2171-08020-0	スプリングワッシャ	SPRING WASHER	2	
65	3380-01023-0	バルブ	VALVE	1	
66	3417-03002-0	Uボルト	U-BOLT	1	
67	2170-08016-0	ワッシャ	WASHER	2	
68	2171-08020-0	スプリングワッシャ	SPRING WASHER	2	
69	2120-08065-0	ナット	NUT	2	
70	2261-03003-2	アダプタ	ADAPTER	1	
71	2341-31083-6	ホース	HOSE	1	
72	1447-36011-1	ブラケット	BRACKET	1	
73	2261-03003-2	アダプタ	ADAPTER	1	
74	2341-31078-6	ホース	HOSE	1	
75	1448-36012-0	クランプ	CLAMP	1	
76	3934-11105-0	クランプ	CLAMP	1	
77	2100-08080-1	ボルト	BOLT	1	
78	2170-08016-0	ワッシャ	WASHER	1	

27油圧装置(リヤドライブ)
1SW73 30101~ 39999

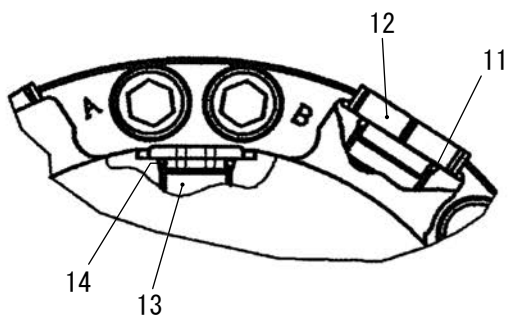
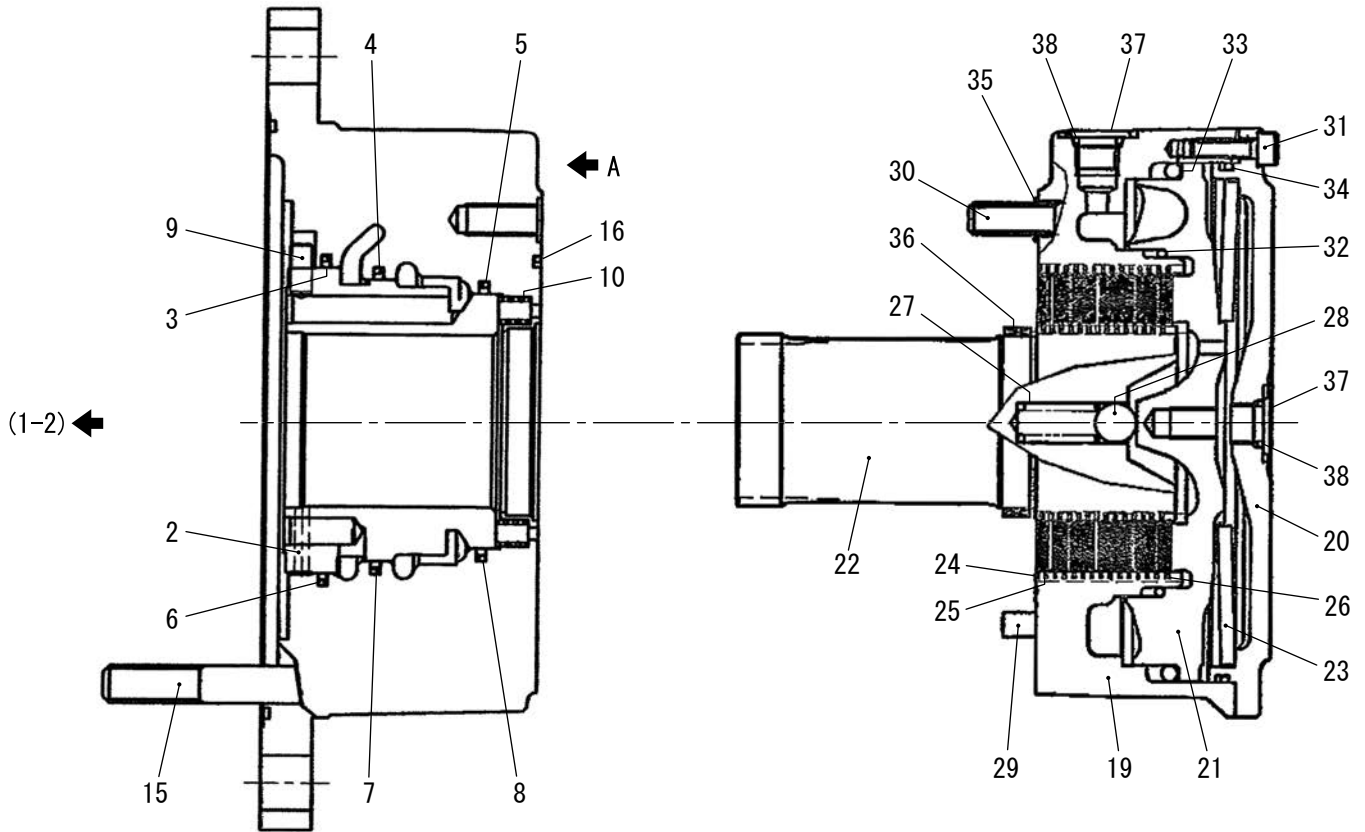
記号 Key No.	部品番号 Parts No.	部品名称	Parts Name	数量 Q'ty	備考 Remarks
79	2171-08020-0	スプリングワッシャ	SPRING WASHER	1	
80	2100-08080-1	ボルト	BOLT	2	
81	2170-08016-0	ワッシャ	WASHER	2	
82	2171-08020-0	スプリングワッシャ	SPRING WASHER	2	
83	1448-36009-0	クランプ	CLAMP	1	
84	3934-12120-0	クランプ	CLAMP	1	
85	2265-14002-5	アダプタ	ADAPTER	1	INC.86
86	2632-00006-0	Oリング	O-RING	1	
87	3100-06127-0	ボルト	BOLT	2	
88	2170-08016-0	ワッシャ	WASHER	2	
89	2171-08020-0	スプリングワッシャ	SPRING WASHER	2	
90	4218-35000-0	バルブ	VALVE	1	
91	1449-36004-1	ブラケット	BRACKET	1	
92	3260-31161-0	アダプタ	ADAPTER	1	INC.93
93	2632-00008-0	Oリング	O-RING	1	
94	3260-31108-0	アダプタ	ADAPTER	1	INC.95
95	2630-02014-0	Oリング	O-RING	1	
96	2100-08020-1	ボルト	BOLT	2	
97	2170-08016-0	ワッシャ	WASHER	2	
98	2171-08020-0	スプリングワッシャ	SPRING WASHER	2	
99	3260-31034-0	ティ	TEE	1	INC.100
100	2630-02014-0	Oリング	O-RING	1	
101	2265-03003-3	アダプタ	ADAPTER	1	INC.102
102	2630-02014-0	Oリング	O-RING	1	
103	2265-02002-3	アダプタ	ADAPTER	1	INC.104
104	2630-02011-0	Oリング	O-RING	1	
105	2265-19003-0	アダプタ	ADAPTER	1	INC.106
106	2632-00008-0	Oリング	O-RING	1	
107	2265-19003-0	アダプタ	ADAPTER	1	INC.108
108	2632-00008-0	Oリング	O-RING	1	

Assy (リヤモータ 1-2)
Assy (Rear Motor 1-2)

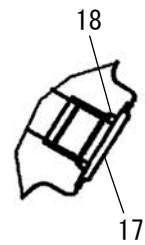


記号 Key No.	部品番号 Parts No.	部品名称	Parts Name	数量 Q'ty	備考 Remarks
2	4218-32001-0	シャフト	SHAFT	1	
3	4218-29003-0	ローラーリング	ROLLER BEARING	1	
4	4218-29004-0	ローラーリング	ROLLER BEARING	1	
5	4215-82021-0	オイルシール	OIL SEAL	1	
6	4215-82022-0	ダストシール	DUST SEAL	1	
7	4218-29005-0	ワッシャー	WASHER	1	
8	4218-29006-0	シムセット	SHIM SET	1	
9	4218-29007-0	Cスナップリング	C-RETAINING RING	1	
10	4218-32003-0	シリンダブロックキット	CYLINDER BLOCK KIT	1	
12	4215-82003-0	Oリング	O-RING	2	

Assy (リヤモータ 2-2) Assy (Rear Motor 2-2)

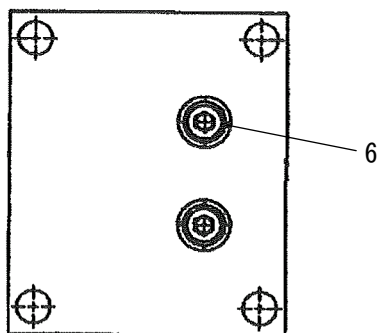
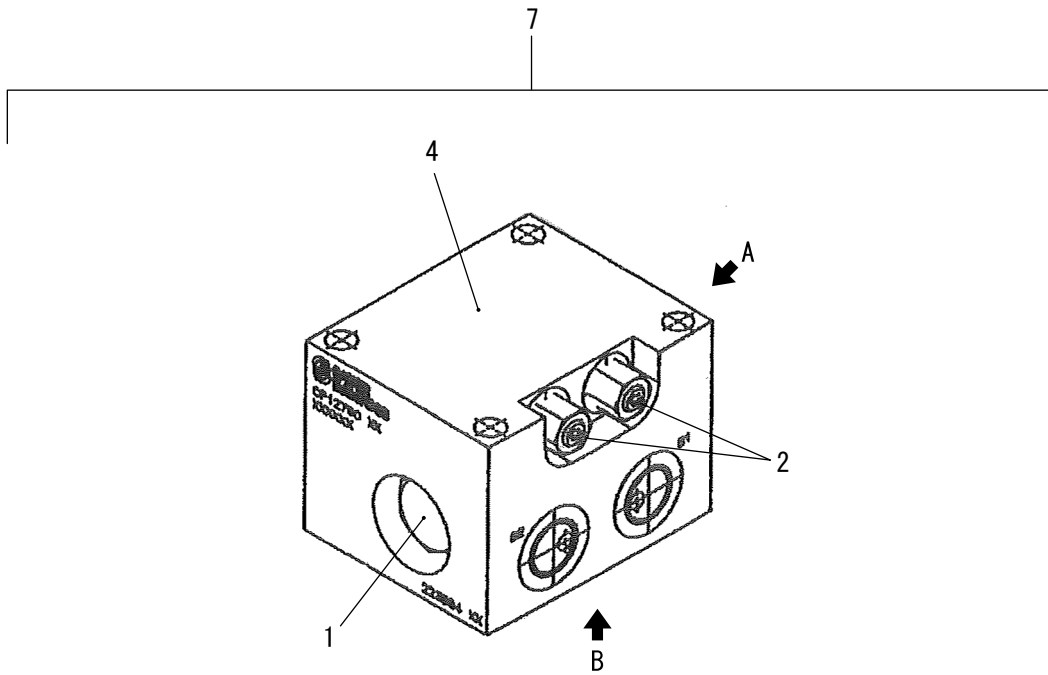


VIEW A

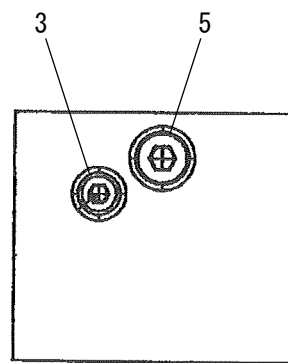


記号 Key No.	部品番号 Parts No.	部品名称	Parts Name	数量 Q'ty	備考 Remarks
2	4218-29012-0	ディストリビュータ	DISTRIBUTOR	1	
3	4215-82004-0	シールリング	SEAL RING	1	
4	4215-82005-0	シールリング	SEAL RING	1	
5	4215-82007-0	シールリング	SEAL RING	1	
6	4215-82008-0	Oリング	O-RING	1	
7	4215-82009-0	Oリング	O-RING	1	
8	4215-82010-0	Oリング	O-RING	2	
9	4201-77017-0	ピン	PIN	1	
10	4218-29013-0	スプリング	SPRING	6	
11	4218-29014-0	Oリング	O-RING	2	
12	4218-29015-0	プラグ	PLUG	2	
13	4218-29016-0	プラグ	PLUG	1	
14	4218-29017-0	Oリング	O-RING	1	
15	4218-29018-0	ロッカクアナツネルト	HEAD CAP SCREW	12	
16	4215-82011-0	Oリング	O-RING	1	
17	4218-29035-0	プラグ	PLUG	1	
18	4215-82014-0	Oリング	O-RING	1	
19	4218-29025-0	ハウジング	HOUSING	1	
20	4218-29026-0	カバー	COVER	1	
21	4218-29027-0	ピストン	PISTON	1	
22	4218-29028-0	シャフト	SHAFT	1	
23	4218-29029-0	スプリング	SPRING	1	
24	4215-82015-0	摩擦シヨプレート	FRICTION PLATE	14	
25	4215-82016-0	プレート	PLATE	15	
26	4218-29030-0	シムキット	SHIM KIT	1	
27	4218-29031-0	スプリング	SPRING	1	
28	4218-29032-0	スチールボール	STEEL BALL	1	
29	4205-01123-0	ピン	PIN	1	
30	4218-29033-0	ロッカクアナツネルト	HEAD CAP SCREW	12	
31	4216-44096-0	ロッカクアナツネルト	HEAD CAP SCREW	8	
32	4215-82017-0	Oリング	O-RING	1	
33	4215-82018-0	Oリング	O-RING	1	
34	4215-82019-0	Oリング	O-RING	1	
35	4215-82020-0	Oリング	O-RING	12	
36	4218-29034-0	ジャーナル	JOURNAL	1	
37	4218-29035-0	プラグ	PLUG	3	
38	4215-82014-0	Oリング	O-RING	3	

Assy (バルブ)
Assy (Valve)



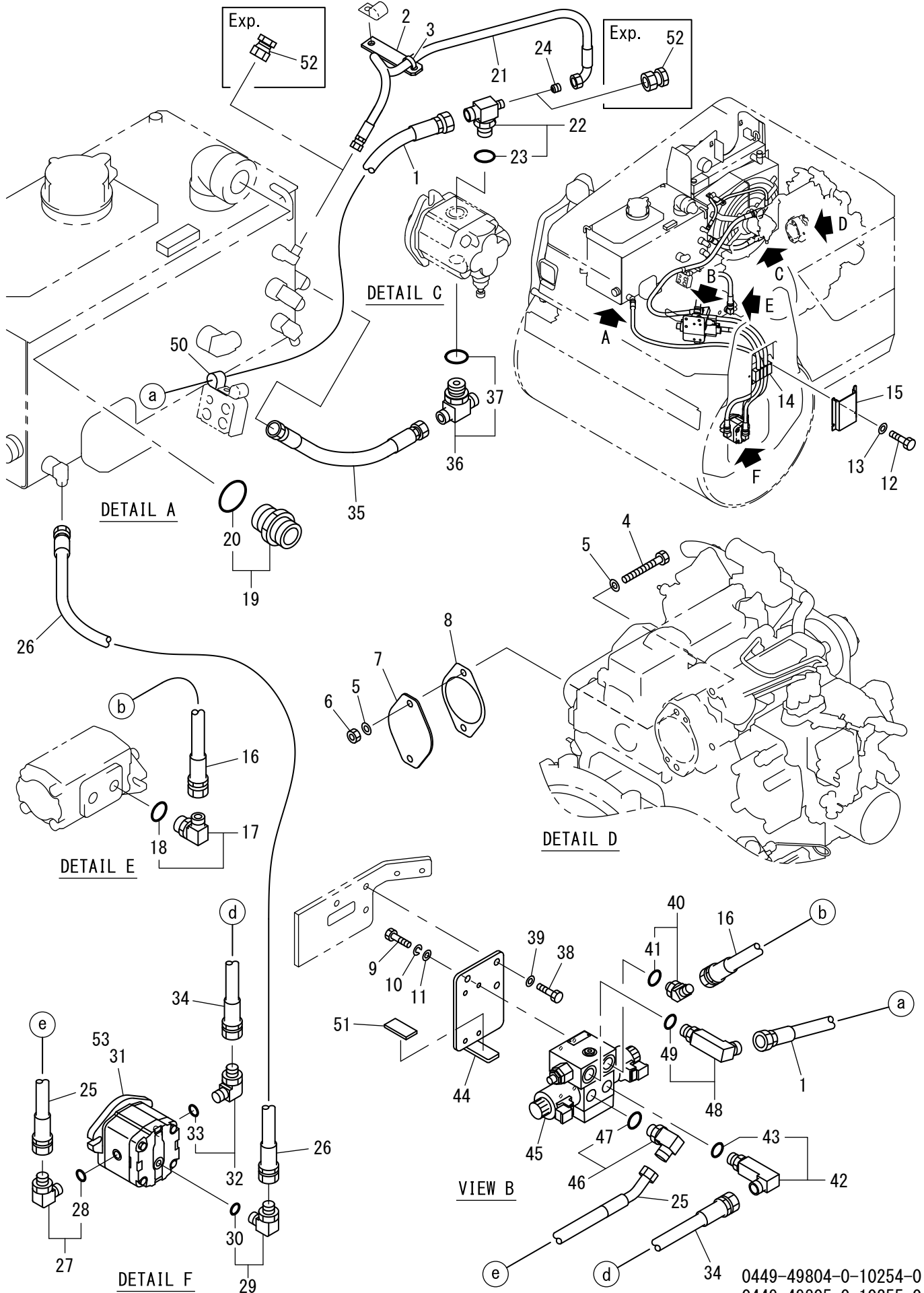
VIEW A



VIEW B

記号 Key No.	部品番号 Parts No.	部品名称	Parts Name	数量 Q'ty	備考 Remarks
1	4218-35003-0	バルブ	VALVE	1	
2	4218-35002-0	チェックバルブ	CHECK VALVE	2	
3	4218-35005-0	オリフィス	ORIFICE	1	
4	4218-35004-0	ボディ	BODY	1	
5	4218-35006-0	プラグ	PLUG	1	
6	4218-35007-0	プラグ	PLUG	3	
7	4218-35000-0	バルブ	VALVE	1	INC.1-6

油圧装置（振動） Hydraulic System (Vibrating)



31油圧装置(振動)
1SW73 30101 ~ 39999

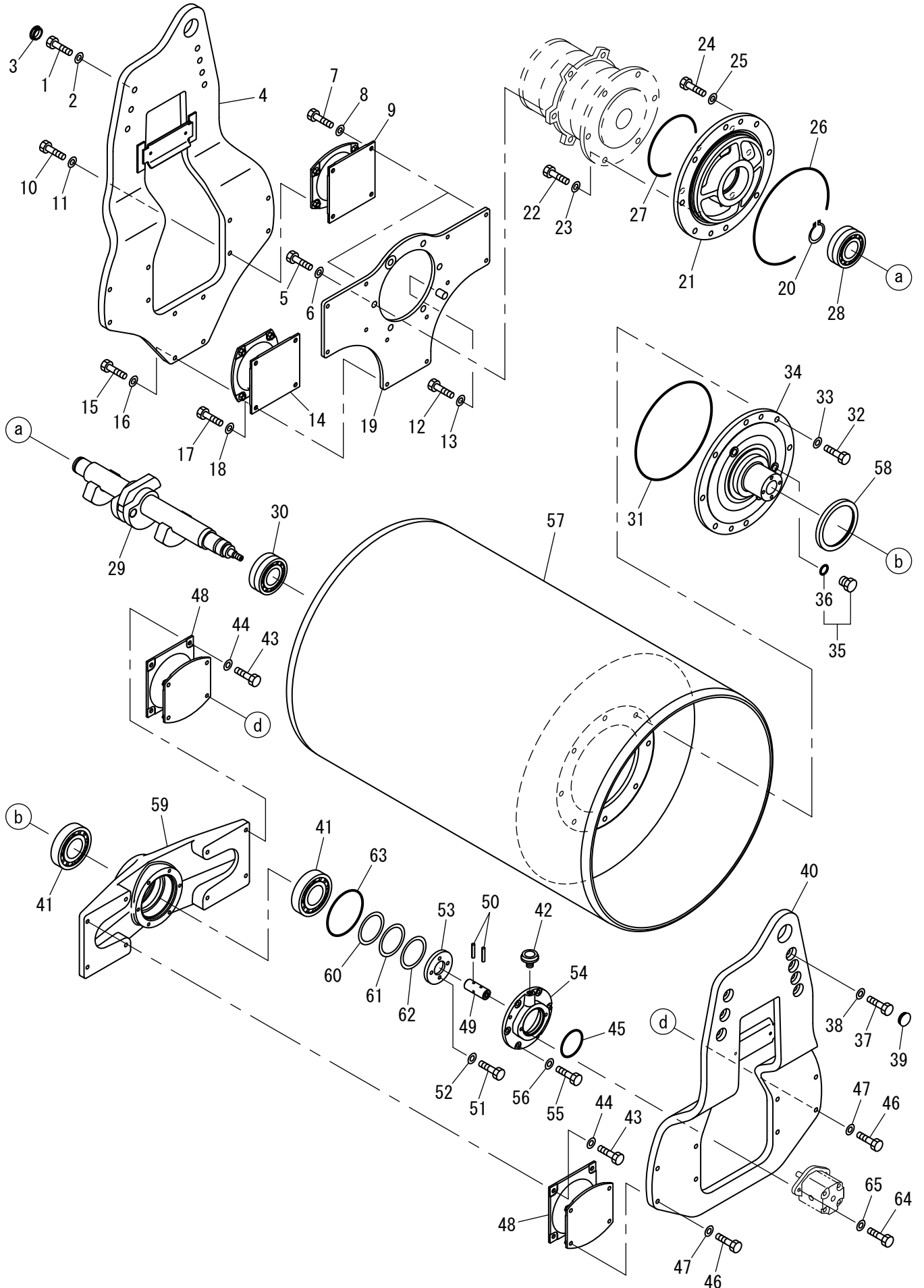
記号 Key No.	部品番号 Parts No.	部品名称	Parts Name	数量 Q'ty	備考 Remarks
1	2341-12134-2	ホース	HOSE	1	
2	1449-49006-0	ブラケット	BRACKET	1	Dom.
3	2898-00107-0	バンド	BAND	1	Dom.
4	2100-10100-1	ボルト	BOLT	2	
5	2170-10032-2	ワッシャ	WASHER	4	
6	2120-10080-0	ナット	NUT	2	
7	1447-49003-0	カバー	COVER	1	
8	4028-40004-0	パッキン	PACKING	1	
9	2100-06020-1	ボルト	BOLT	4	
10	2171-06015-0	スプリングワッシャ	SPRING WASHER	4	
11	2170-06016-0	ワッシャ	WASHER	4	
12	2100-08012-1	ボルト	BOLT	2	
13	2170-08023-2	ワッシャ	WASHER	2	
14	1446-49001-0	クランプ	CLAMP	1	
15	1446-36022-0	クランプ	CLAMP	1	
16	2341-12056-5	ホース	HOSE	1	
17	2265-04004-3	アダプタ	ADAPTER	1	INC.18
18	2630-02018-0	リング	O-RING	1	
19	2265-12012-2	アダプタ	ADAPTER	1	INC.20
20	2630-02038-0	リング	O-RING	1	
21	2341-30062-2	ホース	HOSE	1	Dom.
22	3260-31189-0	アダプタ	ADAPTER	1	INC.23
23	2632-00010-0	リング	O-RING	1	
24	1449-49003-0	オリフィス	ORIFICE	1	
25	2341-22085-5	ホース	HOSE	1	
26	2341-11140-1	ホース	HOSE	1	
27	2265-22004-1	アダプタ	ADAPTER	1	INC.28
28	2632-00010-0	リング	O-RING	1	
29	3260-61091-0	アダプタ	ADAPTER	1	INC.30
30	2632-00006-0	リング	O-RING	1	
31	4217-54000-1	モータ	MOTOR	1	INC.53
32	2265-22004-1	アダプタ	ADAPTER	1	INC.33
33	2632-00010-0	リング	O-RING	1	
34	2341-12086-5	ホース	HOSE	1	
35	2341-12036-1	ホース	HOSE	1	
36	1449-49001-0	アダプタ	ADAPTER	1	INC.37
37	2632-00012-0	リング	O-RING	1	
38	2100-10020-1	ボルト	BOLT	3	
39	2170-10020-0	ワッシャ	WASHER	3	

31油圧装置(振動)
1SW73 30101 ~ 39999

記号 Key No.	部品番号 Parts No.	部品名称	Parts Name	数量 Q'ty	備考 Remarks
40	3260-62029-0	アダプタ	ADAPTER	1	INC.41
41	2632-00008-0	リング	O-RING	1	
42	3260-62062-0	アダプタ	ADAPTER	1	INC.43
43	2632-00008-0	リング	O-RING	1	
44	1449-49005-0	ベース	BASE	1	
45	4225-41000-0	バルブ	VALVE	1	
46	3260-62013-0	アダプタ	ADAPTER	1	INC.47
47	2632-00008-0	リング	O-RING	1	
48	3260-62062-0	アダプタ	ADAPTER	1	INC.49
49	2632-00008-0	リング	O-RING	1	
50	3416-02055-0	クランプ	CLAMP	1	
51	1449-49007-0	ラバー	RUBBER	1	
52	3215-13024-0	プラグ	PLUG	2	Exp.
53	4217-54001-0	シールキット	SEAL KIT	1	

×毛 ---memo---

振動ロール Vibrating Roll

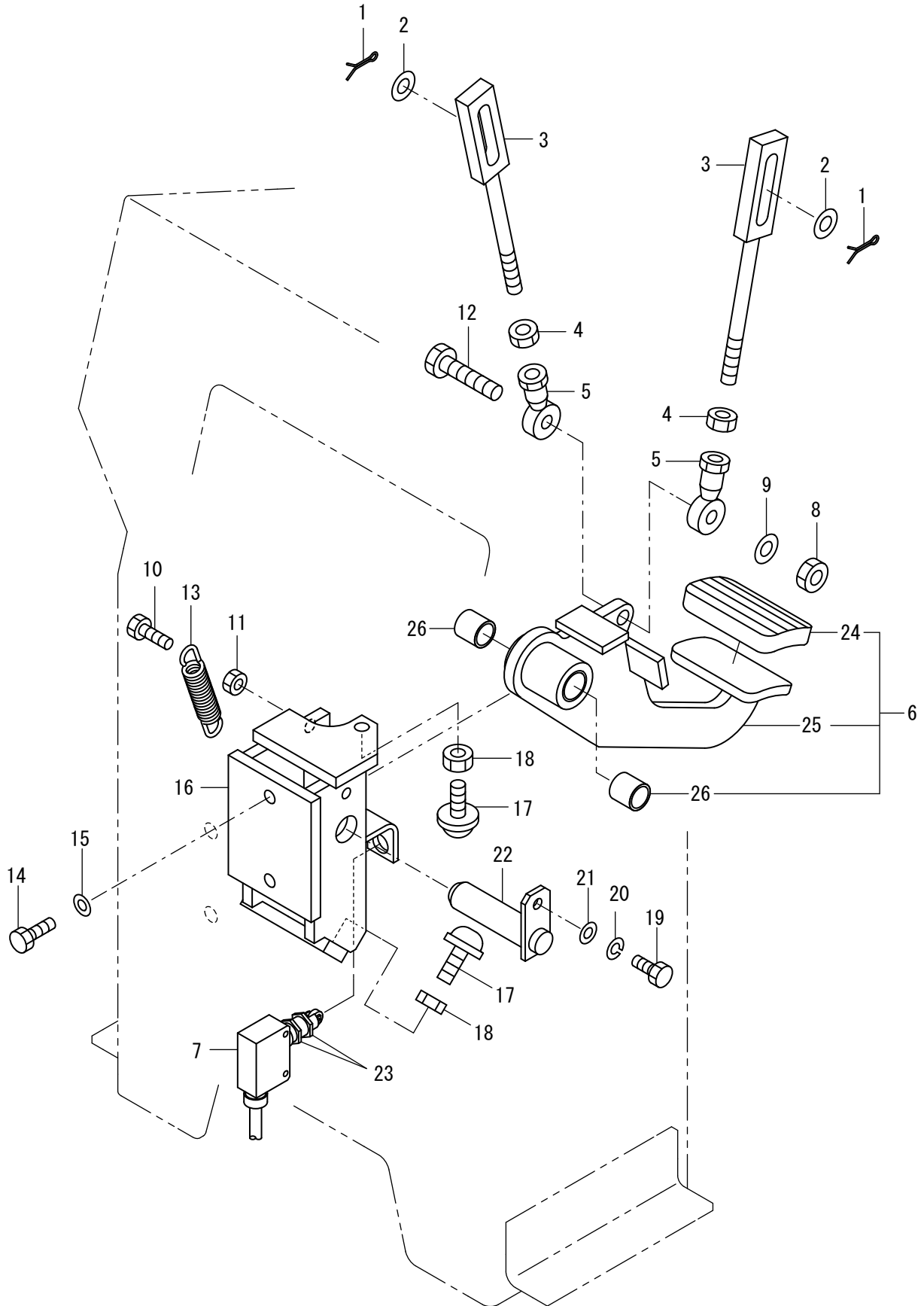


記号 Key No.	部品番号 Parts No.	部品名称	Parts Name	数量 Q'ty	備考 Remarks
1	2100-16050-3	ボルト	BOLT	7	
2	2170-16045-2	ワッシャ	WASHER	7	
3	4716-03000-0	プラグ	PLUG	7	
4	1448-43018-3	プレート	PLATE	1	
5	2100-18040-3	ボルト	BOLT	6	
6	2170-18045-2	ワッシャ	WASHER	6	
7	2100-12030-3	ボルト	BOLT	8	
8	2170-12032-2	ワッシャ	WASHER	8	
9	4710-23000-0	ダンパ°	DAMPER	2	
10	2100-12050-3	ボルト	BOLT	8	
11	2170-12032-2	ワッシャ	WASHER	8	
12	2100-12030-3	ボルト	BOLT	1	
13	2170-12032-2	ワッシャ	WASHER	1	
14	4710-23000-0	ダンパ°	DAMPER	1	
15	2100-12050-3	ボルト	BOLT	4	
16	2170-12032-2	ワッシャ	WASHER	4	
17	2100-12030-3	ボルト	BOLT	4	
18	2170-12032-2	ワッシャ	WASHER	4	
19	1443-43015-0	ディスク	DISC	1	
20	2194-05020-0	C- スナップリング	RETAINING RING	1	
21	1449-43013-0	ホルダ	HOLDER	1	
22	2100-18050-3	ボルト	BOLT	6	
23	2170-18045-2	ワッシャ	WASHER	6	
24	2100-16040-3	ボルト	BOLT	8	
25	2170-16045-2	ワッシャ	WASHER	8	
26	2630-01300-1	Oリング	O-RING	1	
27	2630-01190-1	Oリング	O-RING	1	
28	3511-41038-0	ローラ°アリング	ROLLER BEARING	1	
29	1449-43006-0	シャフト	SHAFT	1	
30	3511-41038-0	ローラ°アリング	ROLLER BEARING	1	
31	2630-01300-1	Oリング	O-RING	1	
32	2100-16040-3	ボルト	BOLT	8	
33	2170-16045-2	ワッシャ	WASHER	8	
34	1446-43025-0	ボス	BOSS	1	
35	2215-03001-2	プラグ	PLUG	3	INC.36
36	2630-02014-0	Oリング	O-RING	3	
37	2100-16050-3	ボルト	BOLT	7	
38	2170-16045-2	ワッシャ	WASHER	7	
39	4716-03000-0	プラグ	PLUG	7	

記号 Key No.	部品番号 Parts No.	部品名称	Parts Name	数量 Q'ty	備考 Remarks
40	1448-43017-3	プレート	PLATE	1	
41	2513-32018-2	ローラ ^ハ アウダ	ROLLER BEARING	2	
42	3479-02007-0	ブリーザ	BREATHER	1	
43	2100-12030-3	ボルト	BOLT	8	
44	2170-12032-2	ワッシャ	WASHER	8	
45	2630-01080-1	Oリング	O-RING	1	
46	2100-12050-3	ボルト	BOLT	8	
47	2170-12032-2	ワッシャ	WASHER	8	
48	4710-23000-0	ダンパ ^ハ	DAMPER	2	
49	1446-43019-1	スリーブ	SLEEVE	1	
50	2150-06032-0	スプリングピン	SPRING PIN	2	
51	2100-10035-3	ボルト	BOLT	4	
52	2170-10032-2	ワッシャ	WASHER	4	
53	1446-43009-0	カバー	COVER	1	
54	1446-43011-2	カバー	COVER	1	
55	2100-10025-1	ボルト	BOLT	6	
56	2170-10020-0	ワッシャ	WASHER	6	
57	1448-43021-1	ロール	ROLL	1	
58	2603-04498-0	オイルシール	OIL SEAL	1	
59	1448-43010-0	ディスク	DISC	1	
60	2932-05108-0	シム	SHIM	0	AR (t0.05)
61	2932-10108-0	シム	SHIM	0	AR (t0.1)
62	2932-30108-0	シム	SHIM	0	AR (t0.3)
63	2630-01140-1	Oリング	O-RING	1	
64	3100-52044-0	ボルト	BOLT	2	
65	2170-10032-2	ワッシャ	WASHER	2	

×毛 ---memo---

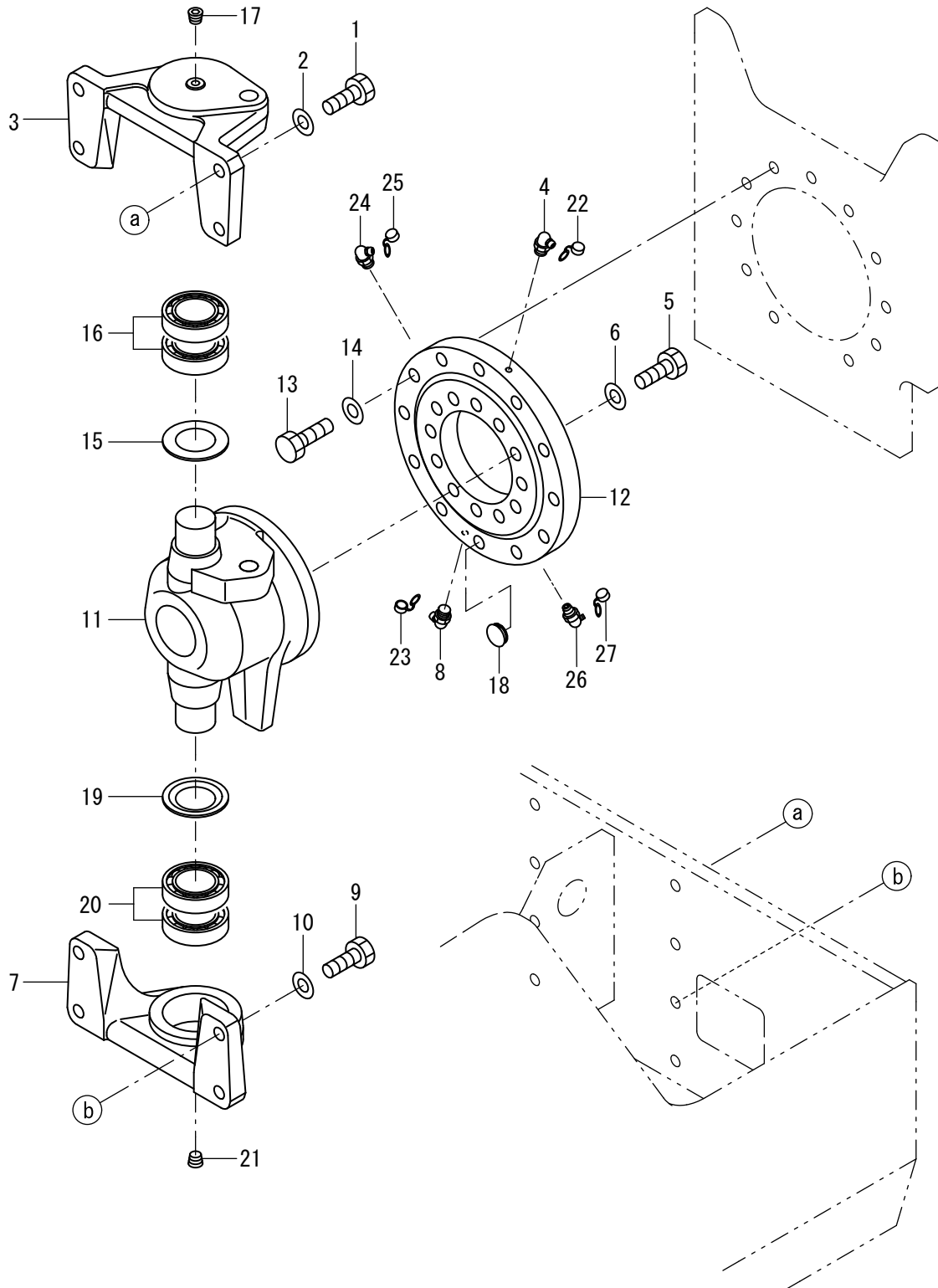
制動裝置 Brake System



33制動装置
1SW73 30101 ~ 39999

記号 Key No.	部品番号 Parts No.	部品名称	Parts Name	数量 Q'ty	備考 Remarks
1	2157-30020-0	ワリピン	SPLIT PIN	2	
2	2170-10020-0	ワッシャ	WASHER	2	
3	1445-51002-0	ロッド	ROD	2	
4	2120-10080-0	ナット	NUT	2	
5	2405-10043-0	ロッドエンド	ROD END	2	
6	0446-51002-0	ペダルASSY	PEDAL ASSY	1	INC.24-26
7	3823-10011-0	マイクロスイッチ	MICRO SWITCH	1	
8	3120-01073-0	ナット	NUT	1	
9	2170-10020-0	ワッシャ	WASHER	1	
10	2100-10025-1	ボルト	BOLT	1	
11	2120-10080-0	ナット	NUT	1	
12	2100-10050-1	ボルト	BOLT	1	
13	3910-04014-0	スプリング	SPRING	1	
14	2100-10020-1	ボルト	BOLT	2	
15	2170-10020-0	ワッシャ	WASHER	2	
16	1446-51004-1	ブラケット	BRACKET	1	
17	2119-10025-0	ボルト	BOLT	2	
18	2121-10080-0	ナット	NUT	2	
19	2100-08020-1	ボルト	BOLT	1	
20	2171-08020-0	スプリングワッシャ	SPRING WASHER	1	
21	2170-08016-0	ワッシャ	WASHER	1	
22	1441-51004-0	ピン	PIN	1	
23	3120-01136-0	ナット	NUT	2	
24	4416-54000-0	ペダルカバー	PEDAL COVER	1	
25	1446-51003-0	ペダル	PEDAL	1	
26	2580-20020-1	ブッシュ	BUSH	2	

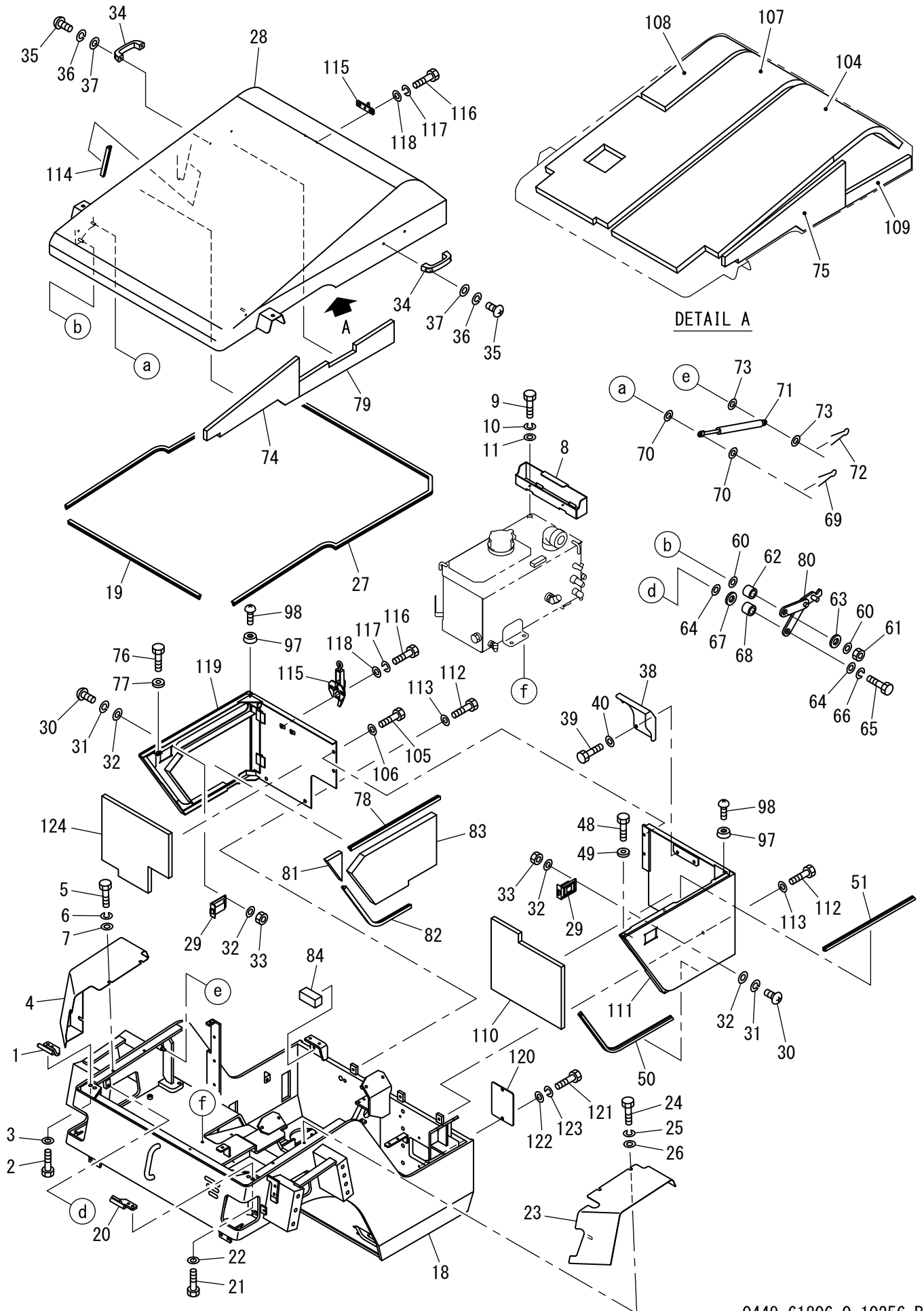
フレーム (センターピン) Frame (Center Pin)



記号 Key No.	部品番号 Parts No.	部品名称	Parts Name	数量 Q'ty	備考 Remarks
1	2100-16050-3	ボルト	BOLT	4	
2	2170-16045-2	ワッシャ	WASHER	4	
3	1445-61067-0	ブラケット	BRACKET	1	
4	2472-01003-0	グリースニップル	GREASE NIPPLE	1	
5	2100-16060-3	ボルト	BOLT	12	
6	2170-16045-2	ワッシャ	WASHER	12	
7	1445-61068-0	ブラケット	BRACKET	1	
8	2472-01003-0	グリースニップル	GREASE NIPPLE	1	
9	2100-16050-3	ボルト	BOLT	4	
10	2170-16045-2	ワッシャ	WASHER	4	
11	1445-61066-0	ヨーク	YOKE	1	
12	4417-63000-1	ベアリング	BEARING	1	
13	2100-16060-3	ボルト	BOLT	11	
14	2170-16045-2	ワッシャ	WASHER	11	
15	4417-92000-0	カバー	COVER	1	
16	2501-06210-4	ボールベアリング	BALL BEARING	2	
17	2215-01002-3	アタッチプラグ	PLUG	1	
18	4216-00000-0	プラグ	PLUG	1	
19	4417-92000-0	カバー	COVER	1	
20	2501-06210-4	ボールベアリング	BALL BEARING	2	
21	2215-01002-3	アタッチプラグ	PLUG	1	
22	4703-14000-0	キャップ	CAP	1	
23	4703-14000-0	キャップ	CAP	1	
24	2472-01003-0	グリースニップル	GREASE NIPPLE	1	
25	4703-14000-0	キャップ	CAP	1	
26	2472-01003-0	グリースニップル	GREASE NIPPLE	1	
27	4703-14000-0	キャップ	CAP	1	

フレーム関係 (1-2)

Frame (1-2)



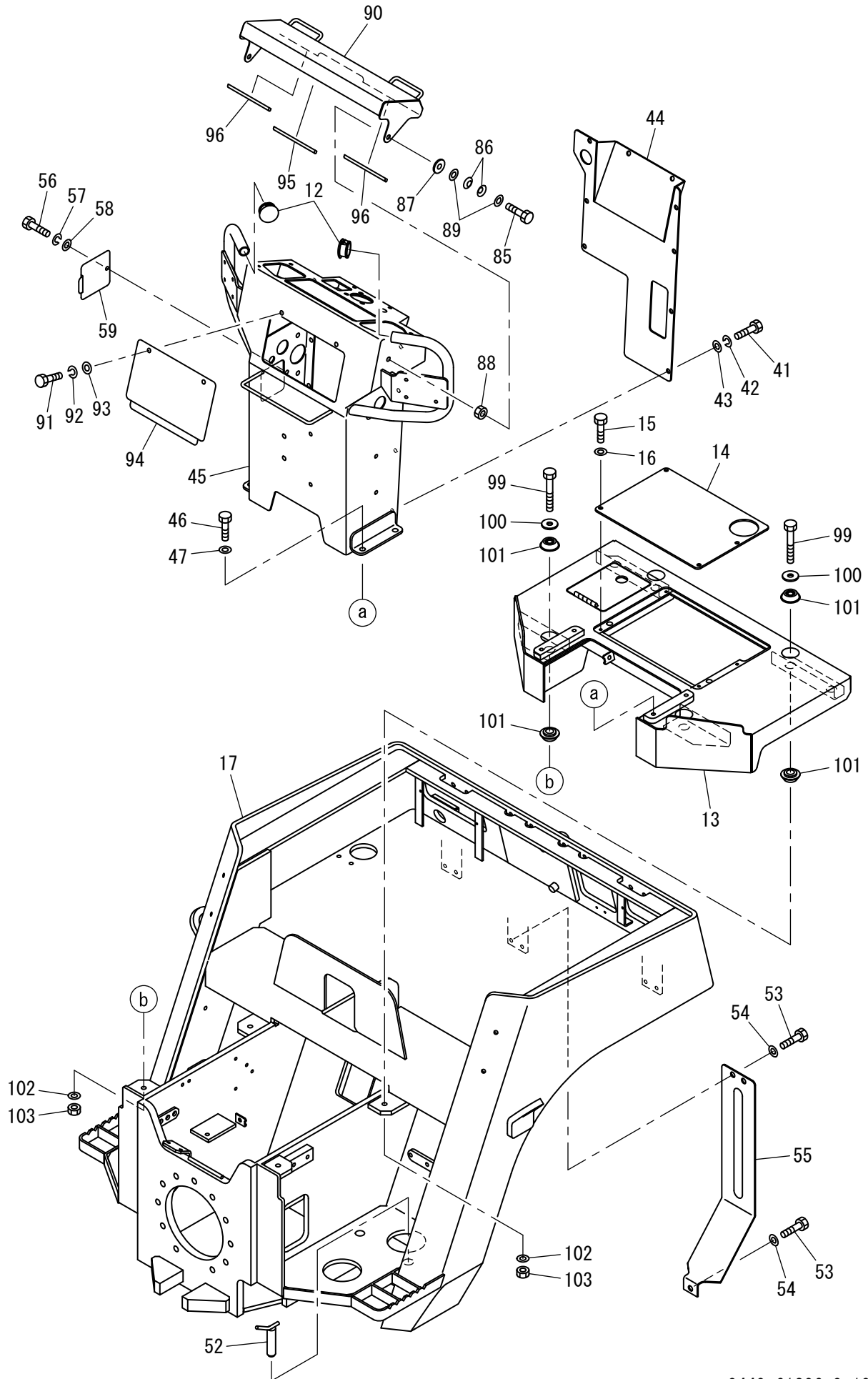
記号 Key No.	部品番号 Parts No.	部品名称	Parts Name	数量 Q'ty	備考 Remarks
1	1446-61146-1	ピン	PIN	1	
2	2100-10025-1	ボルト	BOLT	2	
3	2170-10032-2	ワッシャ	WASHER	2	
4	1449-61060-0	カバー	COVER	1	
5	2100-08016-1	ボルト	BOLT	3	
6	2171-08020-0	スプリングワッシャ	SPRING WASHER	3	
7	2170-08020-1	ワッシャ	WASHER	3	
8	1446-61280-0	ボックス	BOX	1	
9	2100-08016-1	ボルト	BOLT	2	
10	2171-08020-0	スプリングワッシャ	SPRING WASHER	2	
11	2170-08016-0	ワッシャ	WASHER	2	
18	1449-61075-0	フレーム	FRAME	1	
19	1446-61149-0	シール	SEAL	1	
20	1446-61145-1	ピン	PIN	1	
21	2100-10025-1	ボルト	BOLT	2	
22	2170-10032-2	ワッシャ	WASHER	2	
23	1449-61061-0	カバー	COVER	1	
24	2100-08016-1	ボルト	BOLT	3	
25	2171-08020-0	スプリングワッシャ	SPRING WASHER	3	
26	2170-08020-1	ワッシャ	WASHER	3	
27	1448-61101-0	シール	SEAL	1	
28	1449-61051-0	フード	HOOD	1	
29	4716-06000-0	ラッチ	LATCH	2	
30	2182-04016-2	コネジ	SCREW	8	
31	2171-04010-0	スプリングワッシャ	SPRING WASHER	8	
32	2170-04008-0	ワッシャ	WASHER	16	
33	2120-04032-0	ナット	NUT	8	
34	4706-20000-0	ハンドル	HANDLE	2	
35	2182-06020-2	六角コネジ	SCREW	4	
36	2171-06015-0	スプリングワッシャ	SPRING WASHER	4	
37	2170-06016-0	ワッシャ	WASHER	4	
38	1446-61142-0	カバー	COVER	1	
39	2100-10020-1	ボルト	BOLT	2	
40	2170-10020-0	ワッシャ	WASHER	2	
48	2100-10020-1	ボルト	BOLT	1	
49	2170-10020-0	ワッシャ	WASHER	1	
50	1406-61097-0	シール	SEAL	1	
51	1446-61152-0	シール	SEAL	1	
60	2170-10020-0	ワッシャ	WASHER	2	

記号 Key No.	部品番号 Parts No.	部品名称	Parts Name	数量 Q'ty	備考 Remarks
61	3120-01073-0	ナット	NUT	1	
62	3931-02360-0	板 -	COLLAR	1	
63	2170-16045-2	ワッシャ	WASHER	1	
64	2170-10020-0	ワッシャ	WASHER	2	
65	2100-10030-1	ボルト	BOLT	1	
66	2171-10025-0	スプリングワッシャ	SPRING WASHER	1	
67	2170-16045-2	ワッシャ	WASHER	1	
68	3931-02360-0	板 -	COLLAR	1	
69	3956-00018-0	Rピン	R-PIN	2	
70	2170-08016-0	ワッシャ	WASHER	4	
71	4420-78000-0	ダンパ	DAMPER	2	
72	3956-00018-0	Rピン	R-PIN	2	
73	2170-08016-0	ワッシャ	WASHER	4	
74	1449-61080-0	フォーム	FOAM	1	
75	1449-61079-0	フォーム	FOAM	1	
76	2100-10020-1	ボルト	BOLT	1	
77	2170-10020-0	ワッシャ	WASHER	1	
78	1446-61152-0	シール	SEAL	1	
79	1449-61081-0	フォーム	FOAM	1	
80	1446-61148-0	アーム	ARM	1	
81	1449-61082-0	フォーム	FOAM	1	
82	1446-61152-0	シール	SEAL	1	
83	1449-61083-0	フォーム	FOAM	1	
84	1446-61167-0	フォーム	FOAM	1	
97	2439-25009-0	クッションラバー	CUSHION RUBBER	2	
98	2182-05016-2	六角ネジ	SCREW	2	
104	1449-61084-0	フォーム	FOAM	1	
105	2100-10020-1	ボルト	BOLT	2	
106	2170-10020-0	ワッシャ	WASHER	2	
107	1449-61085-0	フォーム	FOAM	1	
108	1449-61086-0	フォーム	FOAM	1	
109	1449-61087-0	フォーム	FOAM	1	
110	1449-61088-0	フォーム	FOAM	1	
111	1448-61116-1	カバー	COVER	1	
112	2100-10020-1	ボルト	BOLT	4	
113	2170-10020-0	ワッシャ	WASHER	4	
114	1446-61151-0	シール	SEAL	1	
115	4711-15000-2	キャッチ	CATCH	1	
116	2100-08020-1	ボルト	BOLT	4	

記号 Key No.	部品番号 Parts No.	部品名称	Parts Name	数量 Q'ty	備考 Remarks
117	2171-08020-0	刃 リングワッシャ	SPRING WASHER	4	
118	2170-08020-1	ワッシャ	WASHER	4	
119	1449-61053-1	カバー	COVER	1	
120	1446-61143-0	カバー	COVER	1	
121	2100-08020-1	ボルト	BOLT	2	
122	2170-08016-0	ワッシャ	WASHER	2	
123	2171-08020-0	刃 リングワッシャ	SPRING WASHER	2	
124	1449-61089-0	フォーム	FOAM	1	

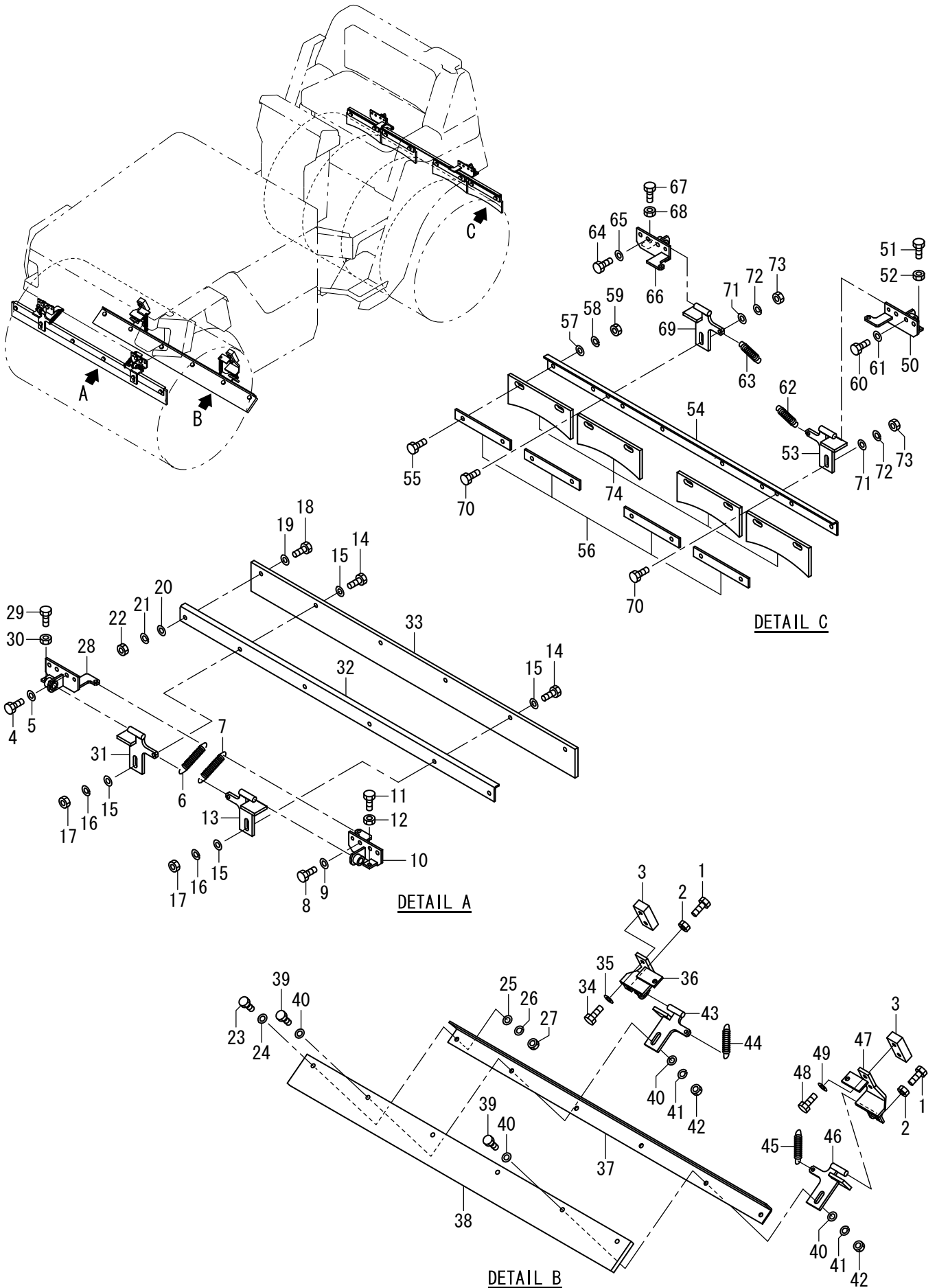
フレーム関係 (2-2)

Frame (2-2)



記号 Key No.	部品番号 Parts No.	部品名称	Parts Name	数量 Q'ty	備考 Remarks
12	4710-37000-0	プラグ	PLUG	2	
13	1449-61059-0	フロアボード	FLOOR BOARD	1	
14	1449-61047-0	カバー	COVER	1	
15	2100-08020-1	ボルト	BOLT	4	
16	2170-08016-0	ワッシャー	WASHER	4	
17	1449-61078-1	フレーム	FRAME	1	
41	3100-02162-0	ボルト	BOLT	9	
42	2171-08020-0	スプリングワッシャー	SPRING WASHER	9	
43	2170-08016-0	ワッシャー	WASHER	9	
44	1446-61117-0	カバー	COVER	1	
45	1446-61246-1	ダッシュボード	DASH BOARD	1	
46	2100-12020-1	ボルト	BOLT	4	
47	2170-12032-2	ワッシャー	WASHER	4	
52	1446-61144-0	ピン	PIN	1	
53	3100-01145-0	ボルト	BOLT	3	
54	2170-10032-2	ワッシャー	WASHER	3	
55	1449-61019-0	カバー	COVER	1	
56	2100-08020-1	ボルト	BOLT	1	
57	2171-08020-0	スプリングワッシャー	SPRING WASHER	1	
58	2170-08016-0	ワッシャー	WASHER	1	
59	1446-61135-0	カバー	COVER	1	
85	2100-10035-1	ボルト	BOLT	2	
86	3171-11025-0	锥形バネ	CONED DISC SPRING	4	
87	2170-10030-1	ワッシャー	WASHER	2	
88	2120-10080-0	ナット	NUT	2	
89	2170-10020-0	ワッシャー	WASHER	4	
90	1446-61072-1	カバー	COVER	1	
91	2100-08020-1	ボルト	BOLT	2	
92	2171-08020-0	スプリングワッシャー	SPRING WASHER	2	
93	2170-08016-0	ワッシャー	WASHER	2	
94	1445-61099-0	カバー	COVER	1	
95	1301-61129-0	クッションラバー	CUSHION RUBBER	1	
96	1301-61129-0	クッションラバー	CUSHION RUBBER	2	
99	2100-10060-1	ボルト	BOLT	4	
100	2170-10030-1	ワッシャー	WASHER	4	
101	3460-49079-0	ダンパー	DAMPER	8	
102	2170-10032-2	ワッシャー	WASHER	4	
103	3120-01073-0	ナット	NUT	4	

泥除装置 Scraper System



37泥除装置
1SW73 30101~ 39999

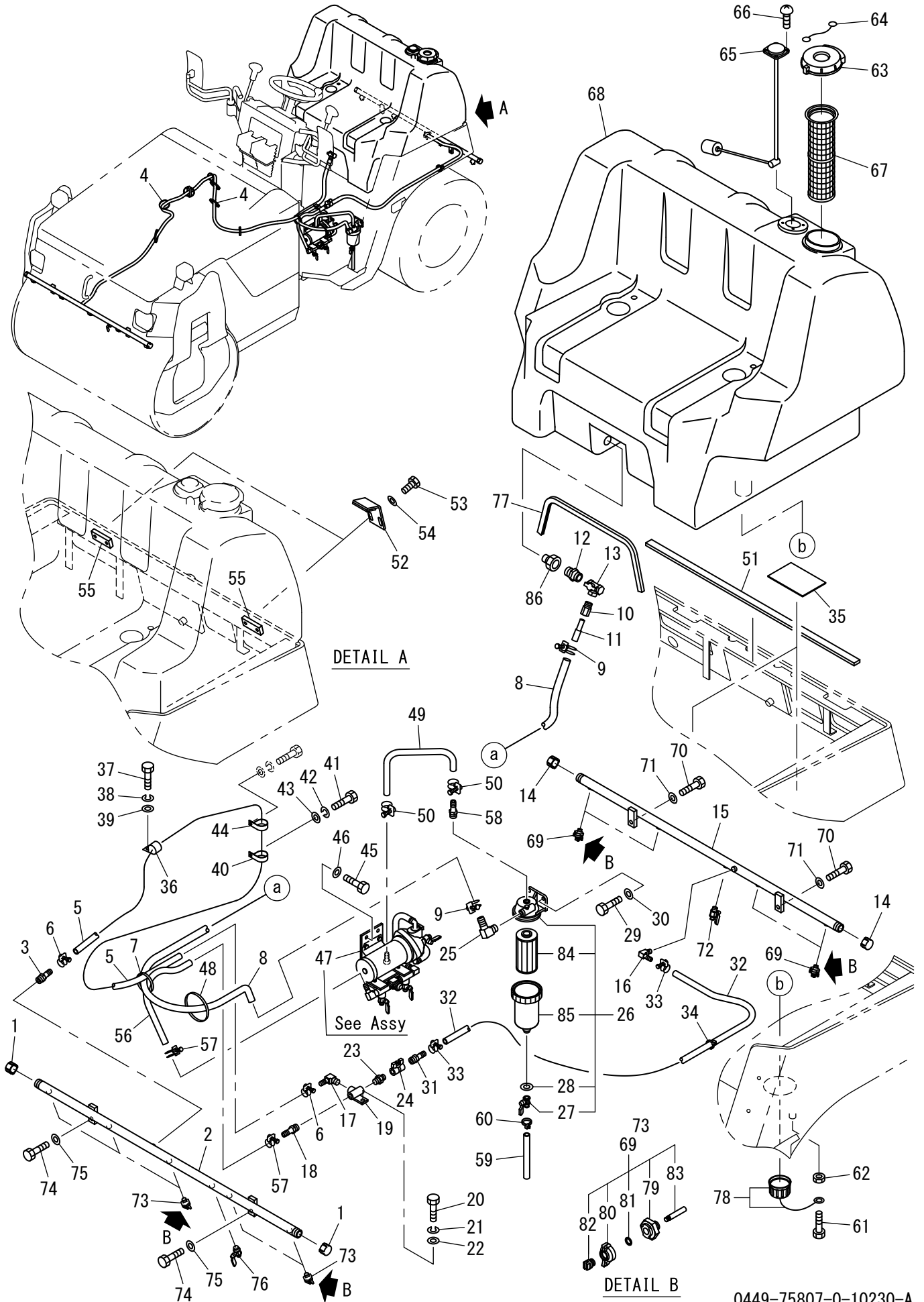
記号 Key No.	部品番号 Parts No.	部品名称	Parts Name	数量 Q'ty	備考 Remarks
1	3100-02062-0	ボルト	BOLT	2	
2	2120-10080-0	ナット	NUT	2	
3	3934-02760-0	スペーサ	SPACER	2	
4	2100-10025-1	ボルト	BOLT	2	
5	2170-10020-0	ワッシャ	WASHER	2	
6	3910-04026-0	スプリング	SPRING	1	
7	3910-04026-0	スプリング	SPRING	1	
8	2100-10025-1	ボルト	BOLT	2	
9	2170-10020-0	ワッシャ	WASHER	2	
10	1446-71016-2	ブラケット	BRACKET	1	
11	3100-02062-0	ボルト	BOLT	1	
12	2120-10080-0	ナット	NUT	1	
13	1446-71023-0	アーム	ARM	1	
14	2100-10045-1	ボルト	BOLT	2	
15	2170-10030-1	ワッシャ	WASHER	4	
16	2171-10025-0	スプリングワッシャ	SPRING WASHER	2	
17	2120-10080-0	ナット	NUT	2	
18	2100-10035-1	ボルト	BOLT	4	
19	2170-10030-1	ワッシャ	WASHER	4	
20	2170-10020-0	ワッシャ	WASHER	4	
21	2171-10025-0	スプリングワッシャ	SPRING WASHER	4	
22	2120-10080-0	ナット	NUT	4	
23	2100-10035-1	ボルト	BOLT	4	
24	2170-10030-1	ワッシャ	WASHER	4	
25	2170-10020-0	ワッシャ	WASHER	4	
26	2171-10025-0	スプリングワッシャ	SPRING WASHER	4	
27	2120-10080-0	ナット	NUT	4	
28	1446-71015-2	ブラケット	BRACKET	1	
29	3100-02062-0	ボルト	BOLT	1	
30	2120-10080-0	ナット	NUT	1	
31	1446-71023-0	アーム	ARM	1	
32	1517-71003-0	プレート	PLATE	1	
33	1448-71001-0	ブレード	BLADE	1	
34	2100-10045-1	ボルト	BOLT	2	
35	2170-10020-0	ワッシャ	WASHER	2	
36	1446-71011-3	ブラケット	BRACKET	1	
37	1517-71003-0	プレート	PLATE	1	
38	1448-71001-0	ブレード	BLADE	1	
39	2100-10045-1	ボルト	BOLT	2	

37泥除装置
1SW73 30101 ~ 39999

記号 Key No.	部品番号 Parts No.	部品名称	Parts Name	数量 Q'ty	備考 Remarks
40	2170-10030-1	ワッシャ	WASHER	4	
41	2171-10025-0	スプリングワッシャ	SPRING WASHER	2	
42	2120-10080-0	ナット	NUT	2	
43	1446-71023-0	アーム	ARM	1	
44	3910-04027-0	スプリング	SPRING	1	
45	3910-04027-0	スプリング	SPRING	1	
46	1446-71023-0	アーム	ARM	1	
47	1446-71012-3	ブラケット	BRACKET	1	
48	2100-10045-1	ボルト	BOLT	2	
49	2170-10020-0	ワッシャ	WASHER	2	
50	1446-71015-2	ブラケット	BRACKET	1	
51	3100-02062-0	ボルト	BOLT	1	
52	2120-10080-0	ナット	NUT	1	
53	1446-71023-0	アーム	ARM	1	
54	1444-71006-0	プレート	PLATE	1	
55	2100-10035-1	ボルト	BOLT	8	
56	1518-71002-0	サポート	SUPPORT	4	
57	2170-10020-0	ワッシャ	WASHER	8	
58	2171-10025-0	スプリングワッシャ	SPRING WASHER	8	
59	2120-10080-0	ナット	NUT	8	
60	2100-10025-1	ボルト	BOLT	2	
61	2170-10020-0	ワッシャ	WASHER	2	
62	3910-04026-0	スプリング	SPRING	1	
63	3910-04026-0	スプリング	SPRING	1	
64	2100-10025-1	ボルト	BOLT	2	
65	2170-10020-0	ワッシャ	WASHER	2	
66	1446-71016-2	ブラケット	BRACKET	1	
67	3100-02062-0	ボルト	BOLT	1	
68	2120-10080-0	ナット	NUT	1	
69	1446-71023-0	アーム	ARM	1	
70	2100-10030-1	ボルト	BOLT	2	
71	2170-10030-1	ワッシャ	WASHER	2	
72	2171-10025-0	スプリングワッシャ	SPRING WASHER	2	
73	2120-10080-0	ナット	NUT	2	
74	1518-71003-0	ブレード	BLADE	4	

×毛 ---memo---

散水装置 Sprinkler System



38散水装置
1SW73 30101~ 39999

記号 Key No.	部品番号 Parts No.	部品名称	Parts Name	数量 Q'ty	備考 Remarks
1	3209-02007-0	キャップ	CAP	2	
2	1448-75004-0	パイプ	PIPE	1	
3	2292-02127-0	ホースニッフル	HOSE NIPPLE	1	
4	2898-00107-0	バンド	BAND	8	
5	2293-12250-0	ホース	HOSE	1	
6	2291-00018-0	ホースバンド	HOSE CLAMP	2	
7	2898-00107-0	バンド	BAND	1	
8	2293-15096-0	ビニールホース	VINYL HOSE	1	
9	2291-00022-0	ホースバンド	HOSE CLAMP	2	
10	4715-91000-0	アダプタ	ADAPTER	1	
11	1446-75019-0	パイプ	PIPE	1	
12	3201-01011-0	パレルニッフル	BARREL NIPPLE	1	
13	3380-61018-0	コック	COCK	1	
14	3209-02007-0	キャップ	CAP	2	
15	1449-75006-0	パイプ	PIPE	1	
16	3292-10046-0	ホースニッフル	HOSE NIPPLE	1	
17	3292-11022-1	ホースニッフル	HOSE NIPPLE	1	
18	2292-03127-0	ホースニッフル	HOSE NIPPLE	1	
19	1446-75036-0	ブラケット	BRACKET	1	
20	2100-08016-1	ボルト	BOLT	1	
21	2171-08020-0	スプリングワッシャ	SPRING WASHER	1	
22	2170-08016-0	ワッシャ	WASHER	1	
23	3201-21006-0	パレルニッフル	BARREL NIPPLE	1	
24	4213-09000-0	ボールバルブ	BALL VALVE	1	
25	3292-12053-0	ホースニッフル	HOSE NIPPLE	1	
26	4719-68000-0	フィルタ	FILTER	1	INC.27.28.84.85
27	4719-69000-0	コック	COCK	1	
28	2179-12016-0	シールワッシャ	SEAL WASHER	1	
29	2100-10025-1	ボルト	BOLT	2	
30	2170-10020-0	ワッシャ	WASHER	2	
31	2292-04127-0	ホースニッフル	HOSE NIPPLE	1	
32	2293-12152-0	ビニールホース	VINYL HOSE	1	
33	2291-00018-0	ホースバンド	HOSE CLAMP	2	
34	2898-00107-0	バンド	BAND	1	
35	1446-75020-1	ラバー	RUBBER	4	
36	3416-02078-0	クランプ	CLAMP	1	
37	2100-08020-1	ボルト	BOLT	1	
38	2171-08020-0	スプリングワッシャ	SPRING WASHER	1	
39	2170-08016-0	ワッシャ	WASHER	1	

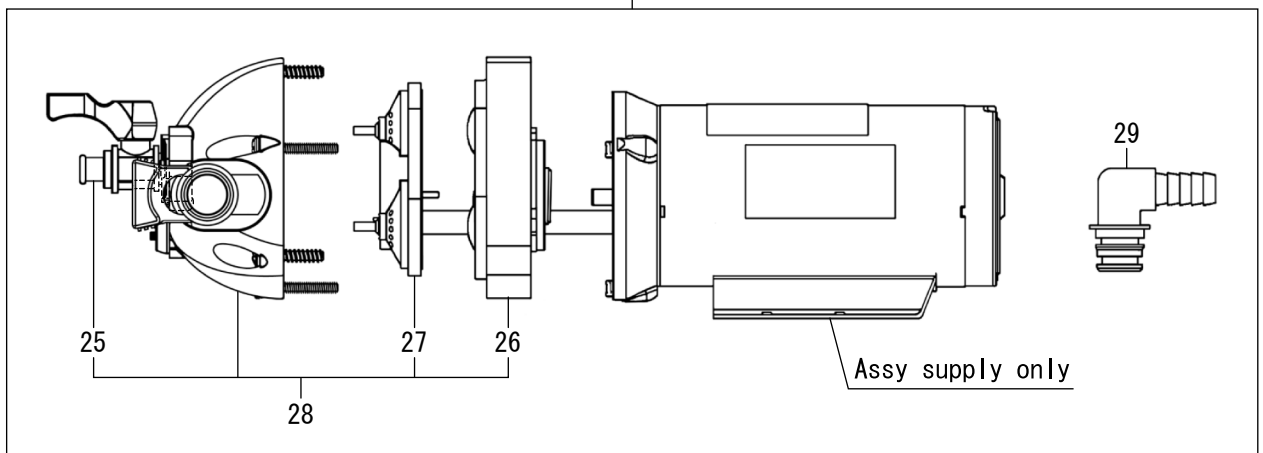
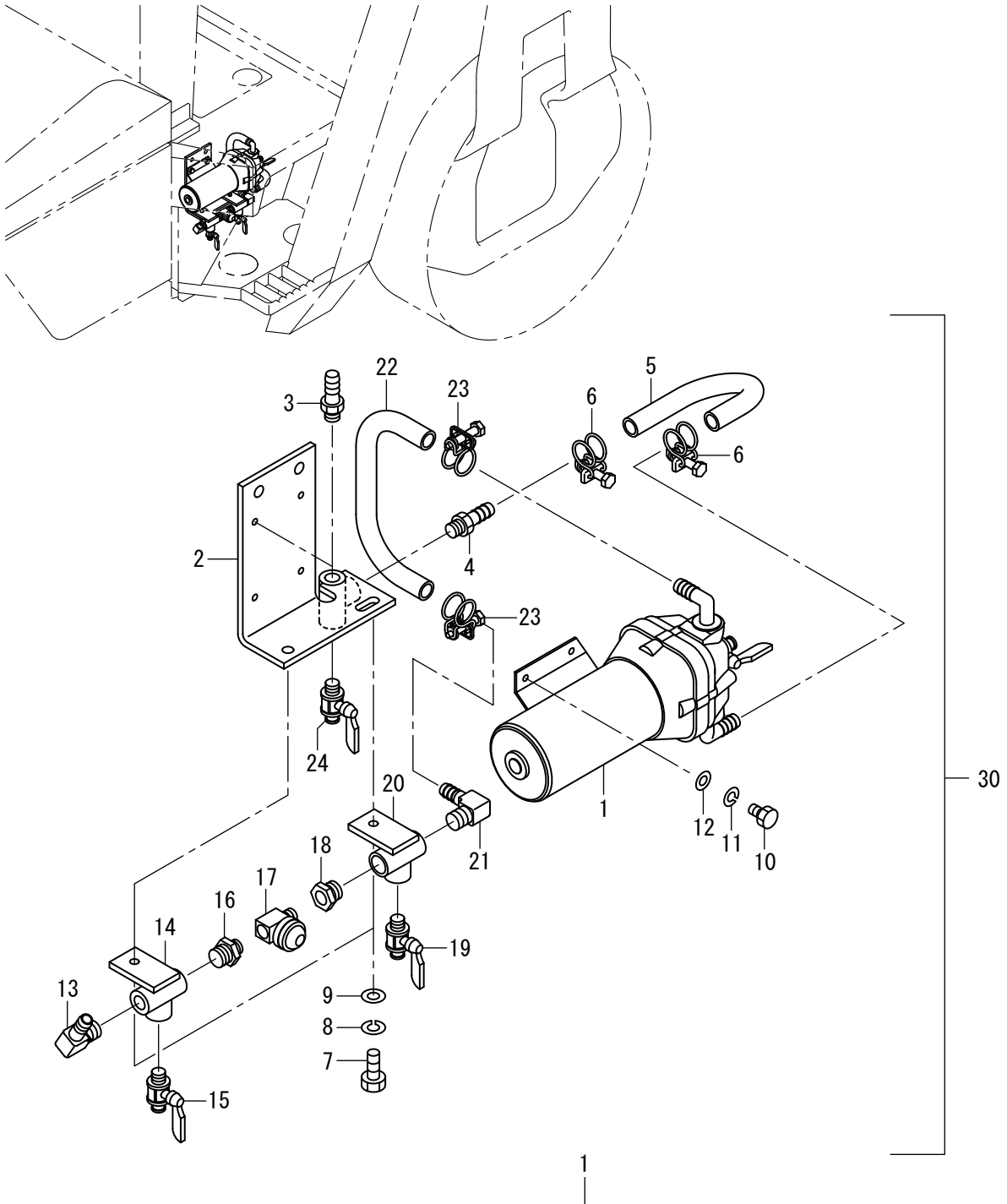
38散水装置
1SW73 30101 ~ 39999

記号 Key No.	部品番号 Parts No.	部品名称	Parts Name	数量 Q'ty	備考 Remarks
40	3416-02078-0	クランプ	CLAMP	1	
41	2100-08016-1	ボルト	BOLT	1	
42	2171-08020-0	スプリングワッシャ	SPRING WASHER	1	
43	2170-08016-0	ワッシャ	WASHER	1	
44	3416-02078-0	クランプ	CLAMP	1	
45	2100-10025-1	ボルト	BOLT	2	
46	2170-10020-0	ワッシャ	WASHER	2	
47	0446-75006-6	ポンプASSY	PUMP ASSY	1	
48	2898-00107-0	バンド	BAND	1	
49	2293-12045-0	ワイヤレビニールホース	VINYL HOSE	1	
50	2291-00018-0	ホースバンド	HOSE CLAMP	2	
51	1448-75008-0	ラバー	RUBBER	1	
52	1441-75010-0	ブラケット	BRACKET	2	
53	2100-10030-1	ボルト	BOLT	4	
54	2170-10020-0	ワッシャ	WASHER	4	
55	2934-10050-0	ベース	BASE	2	
56	2293-12038-0	ビニールホース	VINYL HOSE	1	
57	2291-00018-0	ホースバンド	HOSE CLAMP	2	
58	2292-03127-0	ホースニップル	HOSE NIPPLE	1	
59	2293-09016-2	ホース	HOSE	1	
60	2898-00103-0	バンド	BAND	1	
61	2100-08020-1	ボルト	BOLT	1	
62	2120-08065-0	ナット	NUT	1	
63	1039-75008-1	キャップ	CAP	1	
64	4703-26003-0	ワイヤ	WIRE	1	
65	4719-48000-0	ゲージ	GAUGE	1	
66	3180-20035-0	コネジ	SCREW	4	
67	4719-49000-0	ストレーナ	STRAINER	1	
68	4716-25000-0	タンク	TANK	1	INC.78.86
69	4710-41000-0	ノズル	NOZZLE	4	INC.79-83
70	2100-10025-1	ボルト	BOLT	2	
71	2170-10020-0	ワッシャ	WASHER	2	
72	2384-02002-0	コック	COCK	1	
73	4710-41000-0	ノズル	NOZZLE	5	INC.79-83
74	2100-10025-1	ボルト	BOLT	2	
75	2170-10020-0	ワッシャ	WASHER	2	
76	2384-02002-0	コック	COCK	1	
77	1446-75034-0	クッション	CUSION	1	
78	4706-82016-0	キャップ	CAP	1	

38散水装置
1SW73 30101 ~ 39999

記号 Key No.	部品番号 Parts No.	部品名称	Parts Name	数量 Q'ty	備考 Remarks
79	4710-41001-0	ボディ	BODY	9	
80	4710-41002-0	キャップ	CAP	9	
81	4710-41003-0	Oリング	O-RING	9	
82	4710-41004-0	ノズル	NOZZLE	9	
83	4710-41005-0	ストレーナ	STRAINER	9	
84	4703-68015-0	エレメント	ELEMENT	1	
85	4703-68013-0	ケース	CASE	1	
86	4706-82020-0	フィッティング	FITTING	1	

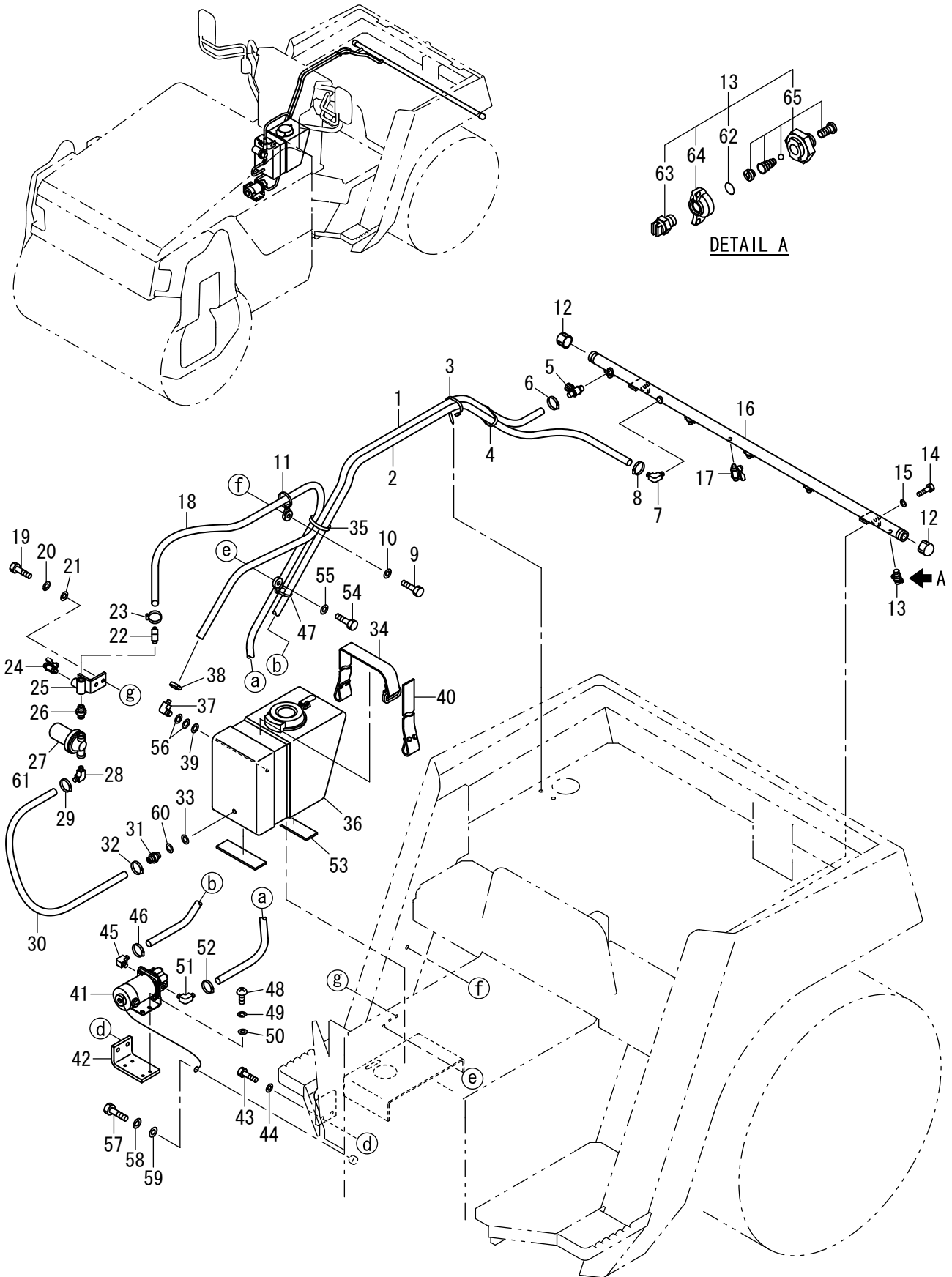
Assy (ポンプ) Assy (Pump)



記号 Key No.	部品番号 Parts No.	部品名称	Parts Name	数量 Q'ty	備考 Remarks
1	4718-18000-2	ポンプ	PUMP	1	INC.25-29
2	1446-75024-0	ブラケット	BRACKET	1	
3	2292-03127-0	ホースニッフル	HOSE NIPPLE	1	
4	2292-03127-0	ホースニッフル	HOSE NIPPLE	1	
5	2293-12023-0	ワイヤレビニールホース	VINYL HOSE	1	
6	2291-00018-0	ホースバンド	HOSE CLAMP	2	
7	2100-08020-1	ボルト	BOLT	2	
8	2171-08020-0	スプリングワッシャ	SPRING WASHER	2	
9	2170-08020-1	ワッシャ	WASHER	2	
10	2100-06010-1	ボルト	BOLT	4	
11	2171-06015-0	スプリングワッシャ	SPRING WASHER	4	
12	2170-06016-0	ワッシャ	WASHER	4	
13	3292-11022-1	ホースニッフル	HOSE NIPPLE	1	
14	1446-75025-0	ブラケット	BRACKET	1	
15	2384-03002-0	コック	COCK	1	
16	3201-21007-0	バレルニッフル	BARREL NIPPLE	1	
17	4715-90000-0	バルブ	VALVE	1	
18	3260-21171-0	ブッシング	BUSHING	1	
19	2384-03002-0	コック	COCK	1	
20	1446-75025-0	ブラケット	BRACKET	1	
21	3292-11022-1	ホースニッフル	HOSE NIPPLE	1	
22	2293-12036-0	ビニールホース	VINYL HOSE	1	
23	2291-00018-0	ホースバンド	HOSE CLAMP	2	
24	2384-03002-0	コック	COCK	1	
25	4718-18008-0	コックASSY	COCK ASSY	1	
26	4718-18005-0	ダイヤフラムキット	DIAPHRAGM KIT	1	
27	4718-18004-0	バルブキット	VALVE KIT	1	
28	4718-18002-0	ポンプヘッドASSY	PUMP HEAD ASSY	1	INC.25-27
29	4710-43003-0	ニッフル	NIPPLE	1	2PIECE SET
30	0446-75006-6	ポンプASSY	PUMP ASSY	1	INC.1-29

液剂噴霧裝置

Liquid Spray System



40液剤噴霧装置
1SW73 30101~ 39999

記号 Key No.	部品番号 Parts No.	部品名称	Parts Name	数量 Q'ty	備考 Remarks
1	2298-09105-1	ホース	HOSE	1	
2	2298-09150-1	ホース	HOSE	1	
3	2898-00107-0	バンド	BAND	1	
4	2898-00107-0	バンド	BAND	1	
5	3380-60019-0	コック	COCK	1	
6	3291-00026-0	ホースバンド	HOSE CLAMP	1	
7	3292-10041-0	ホースニッフル	HOSE NIPPLE	1	
8	3291-00026-0	ホースバンド	HOSE CLAMP	1	
9	2100-10020-1	ボルト	BOLT	1	
10	2170-10020-0	ワッシャ	WASHER	1	
11	4911-20000-0	バンド	BAND	1	
12	3209-02007-0	キャップ	CAP	2	
13	4716-22000-0	ノズル	NOZZLE	4	INC.62-65
14	2100-10020-1	ボルト	BOLT	2	
15	2170-10020-0	ワッシャ	WASHER	2	
16	1449-75005-0	パイプ	PIPE	1	
17	2384-02002-0	コック	COCK	1	
18	2298-09110-1	ホース	HOSE	1	
19	2100-08020-1	ボルト	BOLT	2	
20	2171-08020-0	スプリングワッシャ	SPRING WASHER	2	
21	2170-08016-0	ワッシャ	WASHER	2	
22	3292-10041-0	ホースニッフル	HOSE NIPPLE	1	
23	3291-00026-0	ホースバンド	HOSE CLAMP	1	
24	2384-02002-0	コック	COCK	1	
25	1442-75013-0	ブラケット	BRACKET	1	
26	3201-20008-0	バレルニッフル	BARREL NIPPLE	1	
27	4710-38000-0	フィルタ	FILTER	1	INC.61
28	3292-10041-0	ホースニッフル	HOSE NIPPLE	1	
29	3291-00026-0	ホースバンド	HOSE CLAMP	1	
30	2298-09028-1	ホース	HOSE	1	
31	3292-10042-0	ホースニッフル	HOSE NIPPLE	1	
32	3291-00026-0	ホースバンド	HOSE CLAMP	1	
33	2179-14020-0	シールワッシャ	SEAL WASHER	1	
34	1442-75012-0	ベルト	BELT	1	
35	2898-00107-0	バンド	BAND	1	
36	4710-34000-0	タンク	TANK	1	
37	3292-10041-0	ホースニッフル	HOSE NIPPLE	1	
38	3291-00026-0	ホースバンド	HOSE CLAMP	1	
39	2179-14020-0	シールワッシャ	SEAL WASHER	1	

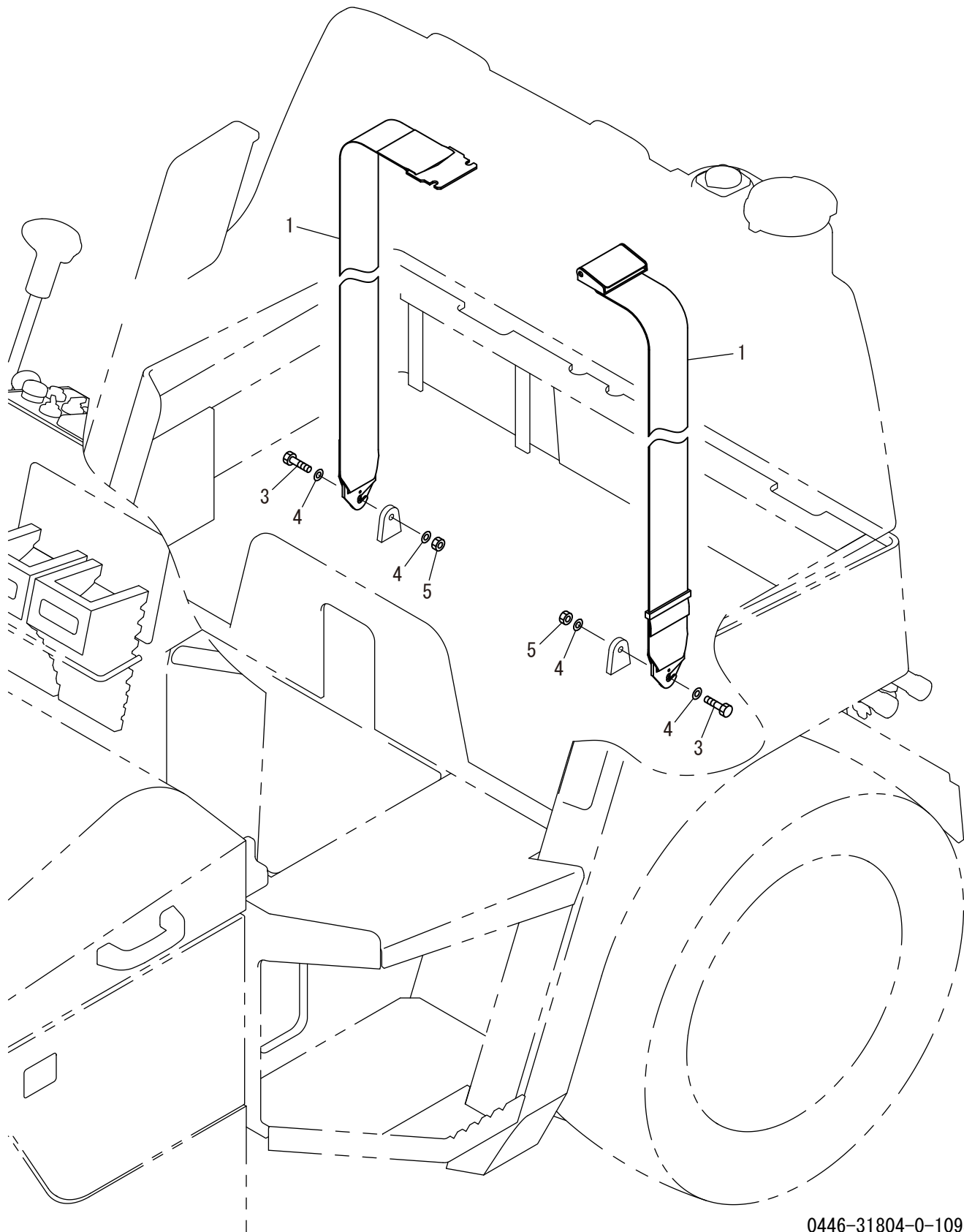
40液剤噴霧装置
1SW73 30101 ~ 39999

記号 Key No.	部品番号 Parts No.	部品名称	Parts Name	数量 Q'ty	備考 Remarks
40	1508-75012-0	ベルト	BELT	1	
41	4710-35000-0	ポンプ	PUMP	1	
42	1447-75012-0	ブラケット	BRACKET	1	
43	2100-10020-1	ボルト	BOLT	2	
44	2170-10020-0	ワッシャ	WASHER	2	
45	3292-10041-0	ホースニップル	HOSE NIPPLE	1	
46	3291-00026-0	ホースバンド	HOSE CLAMP	1	
47	4911-20000-0	バンド	BAND	1	
48	2182-06012-2	六角ネジ	SCREW	4	
49	2171-06015-0	スプリングワッシャ	SPRING WASHER	4	
50	2170-06016-0	ワッシャ	WASHER	4	
51	3292-10041-0	ホースニップル	HOSE NIPPLE	1	
52	3291-00026-0	ホースバンド	HOSE CLAMP	1	
53	1442-75011-0	ラバー	RUBBER	2	
54	2100-10020-1	ボルト	BOLT	1	
55	2170-10020-0	ワッシャ	WASHER	1	
56	3931-00380-0	ワッシャ	WASHER	2	
57	2100-08012-1	ボルト	BOLT	1	
58	2171-08020-0	スプリングワッシャ	SPRING WASHER	1	
59	2170-08016-0	ワッシャ	WASHER	1	
60	3931-00380-0	ワッシャ	WASHER	1	
61	4710-38002-0	エレメント	ELEMENT	1	
62	4715-86002-0	Oリング	O-RING	4	
63	4710-41004-0	ノズル	NOZZLE	4	
64	4710-41002-0	キャップ	CAP	4	
65	4715-86001-0	ボディ	BODY	4	

×毛 ---memo---

シートベルト Seat Belt

Option

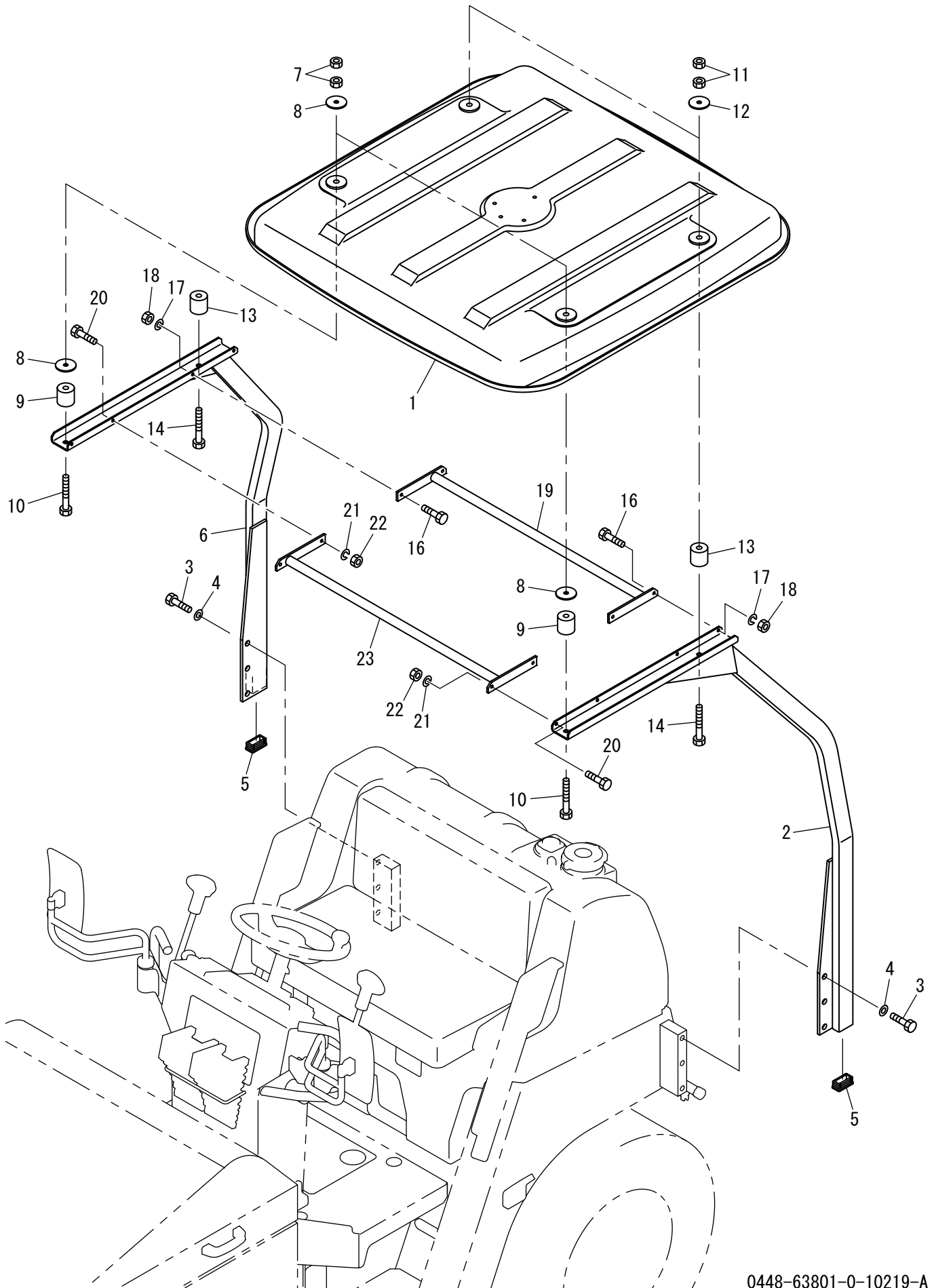


41シートベルト(オプション)
1SW73 30101~39999

記号 Key No.	部品番号 Parts No.	部品名称	Parts Name	数量 Q'ty	備考 Remarks
1	4420-99000-0	シートベルト	SEAT BELT	1	
3	2100-10030-1	ボルト	BOLT	2	
4	2170-10020-0	ワッシャ	WASHER	4	
5	2120-10080-0	ナット	NUT	2	

キャノピー Canopy

Option

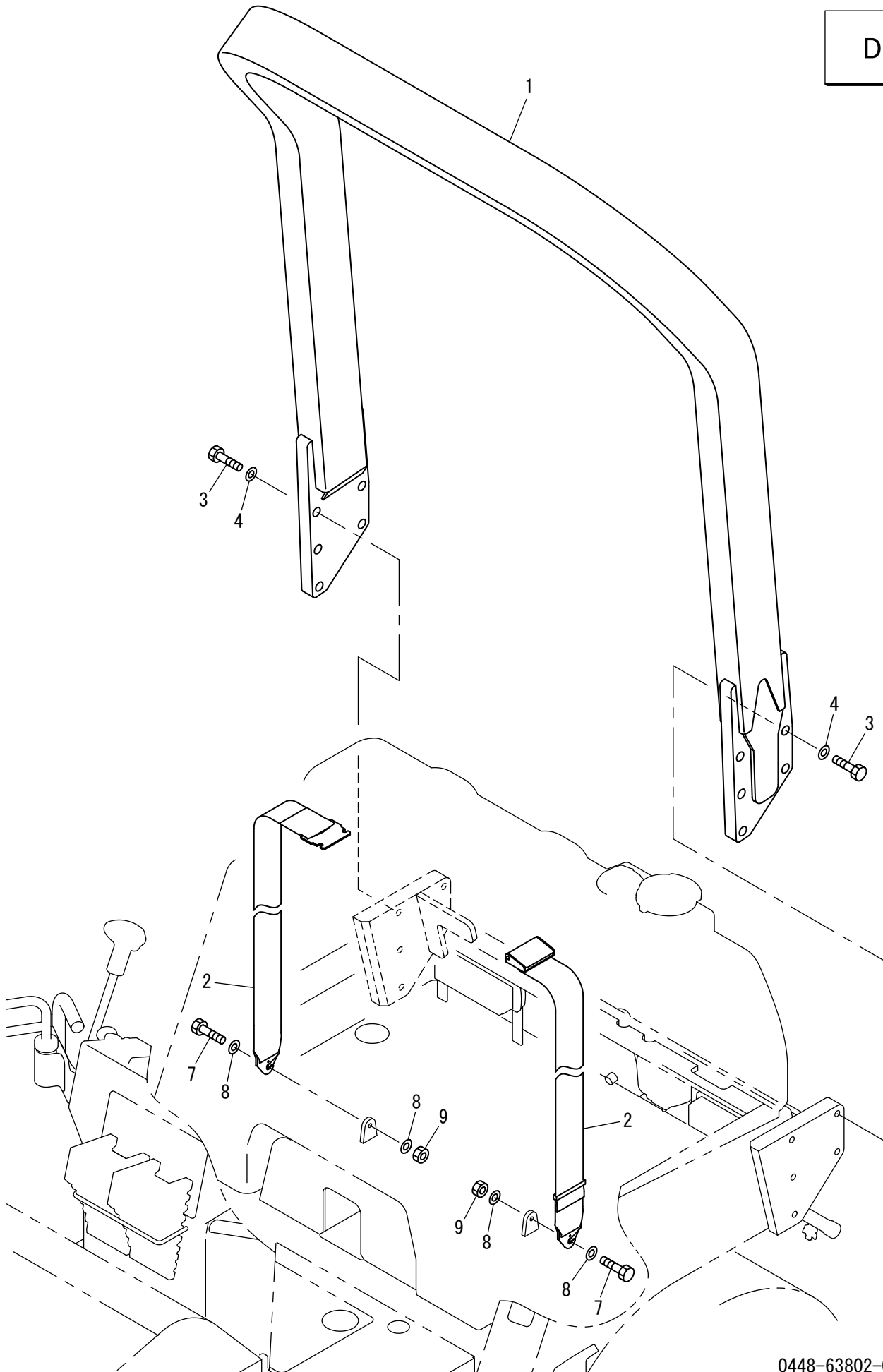


記号 Key No.	部品番号 Parts No.	部品名称	Parts Name	数量 Q'ty	備考 Remarks
1	1508-63005-0	キャピイ	CANOPY	1	
2	1443-63002-1	ステー	STAY	1	LH
3	2100-16030-1	ボルト	BOLT	6	
4	2170-16030-0	ワッシャ	WASHER	6	
5	1515-63002-0	キャップ	CAP	2	
6	1443-63003-1	ステー	STAY	1	RH
7	2120-12100-0	ナット	NUT	4	
8	3931-00259-0	ワッシャ	WASHER	4	
9	3460-49023-0	ボウシゴム	RUBBER ISOLATOR	2	
10	2100-12100-1	ボルト	BOLT	2	
11	2120-12100-0	ナット	NUT	4	
12	3931-00259-0	ワッシャ	WASHER	2	
13	3460-49023-0	ボウシゴム	RUBBER ISOLATOR	2	
14	2100-12100-1	ボルト	BOLT	2	
16	2100-08025-1	ボルト	BOLT	4	
17	2171-08020-0	スプリングワッシャ	SPRING WASHER	4	
18	2120-08065-0	ナット	NUT	4	
19	1441-63001-0	バー	BAR	1	
20	2100-08025-1	ボルト	BOLT	4	
21	2171-08020-0	スプリングワッシャ	SPRING WASHER	4	
22	2120-08065-0	ナット	NUT	4	
23	1441-63001-0	バー	BAR	1	

ロールバーロプス Roll Bar Rops

Option

Dom.



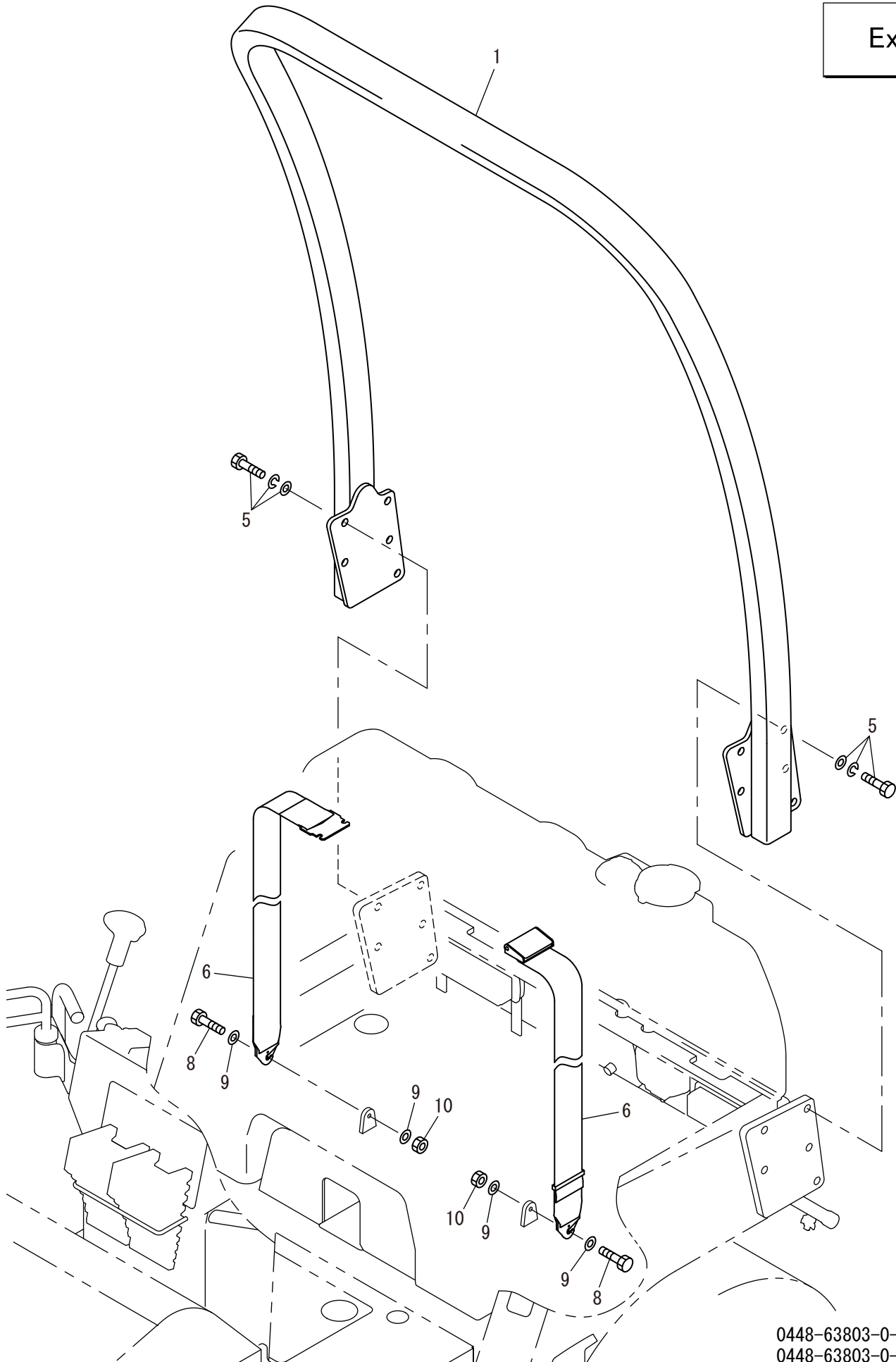
43 ロールバンプス(国内仕様)(オプション)
1SW73 30101 ~ 39999

記号 Key No.	部品番号 Parts No.	部品名称	Parts Name	数量 Q'ty	備考 Remarks
1	1448-63002-0	バー	BAR	1	
2	4420-99000-0	シートベルト	SEAT BELT	1	
3	2100-18070-3	ボルト	BOLT	10	
4	2170-18045-2	ワッシャー	WASHER	10	
7	2100-10030-1	ボルト	BOLT	2	
8	2170-10020-0	ワッシャー	WASHER	4	
9	2120-10080-0	ナット	NUT	2	

ロプス Rops

Option

Exp.



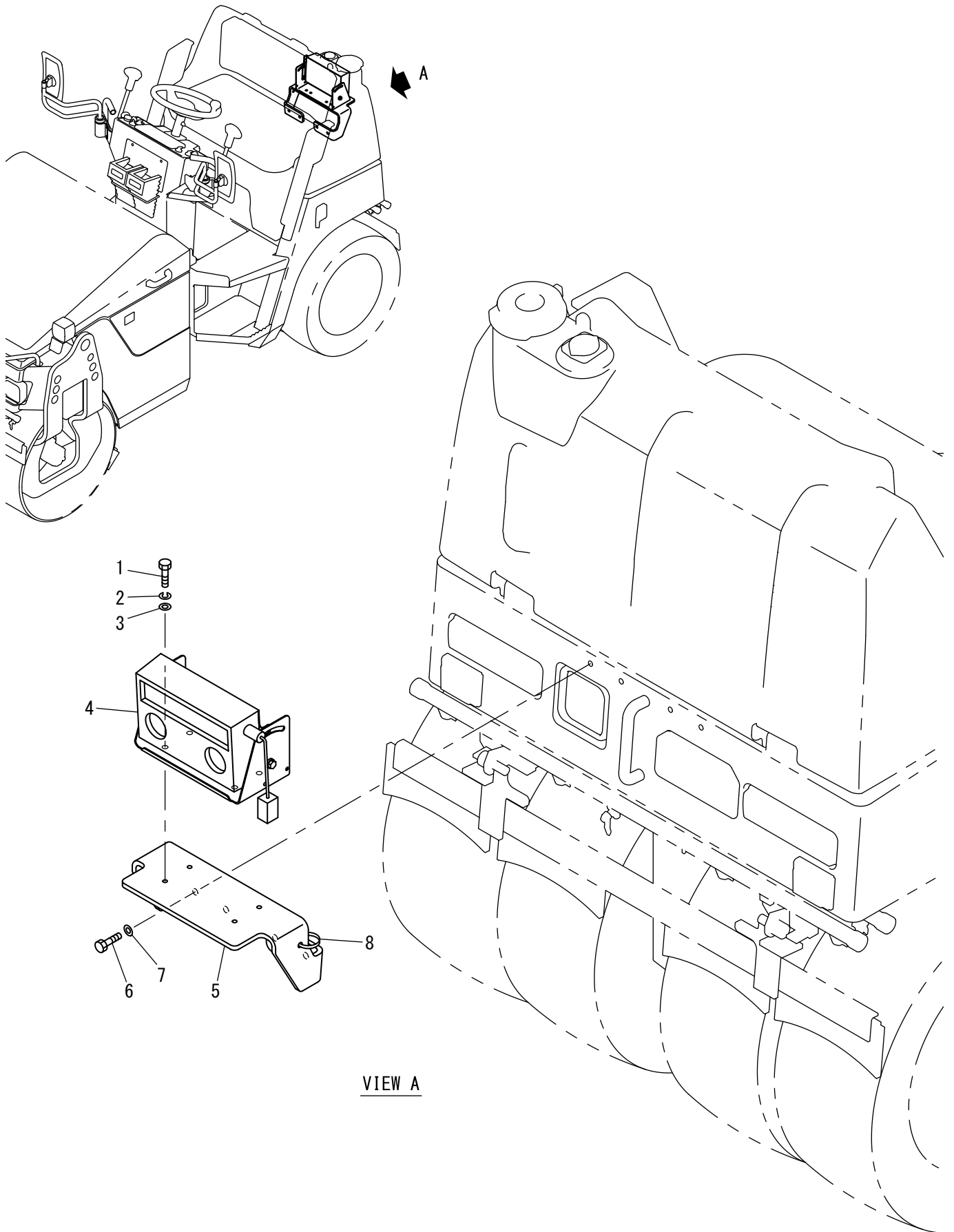
0448-63803-0-10453-B
0448-63803-0-10454-A

44 ロプス(海外仕様)(オプション)
1SW73 30101 ~ 39999

記号 Key No.	部品番号 Parts No.	部品名称	Parts Name	数量 Q'ty	備考 Remarks
1	4718-60000-0	ロプス	ROPS	1	
5	4718-60004-0	ボルトASSY	BOLT ASSY	10	WASHER_SP WASHER_SET
6	4420-99000-0	シートベルト	SEAT BELT	1	
8	2100-10030-1	ボルト	BOLT	2	
9	2170-10020-0	ワッシャ	WASHER	4	
10	2120-10080-0	ナット	NUT	2	

ソニックレーダー Sonic Radar

Option



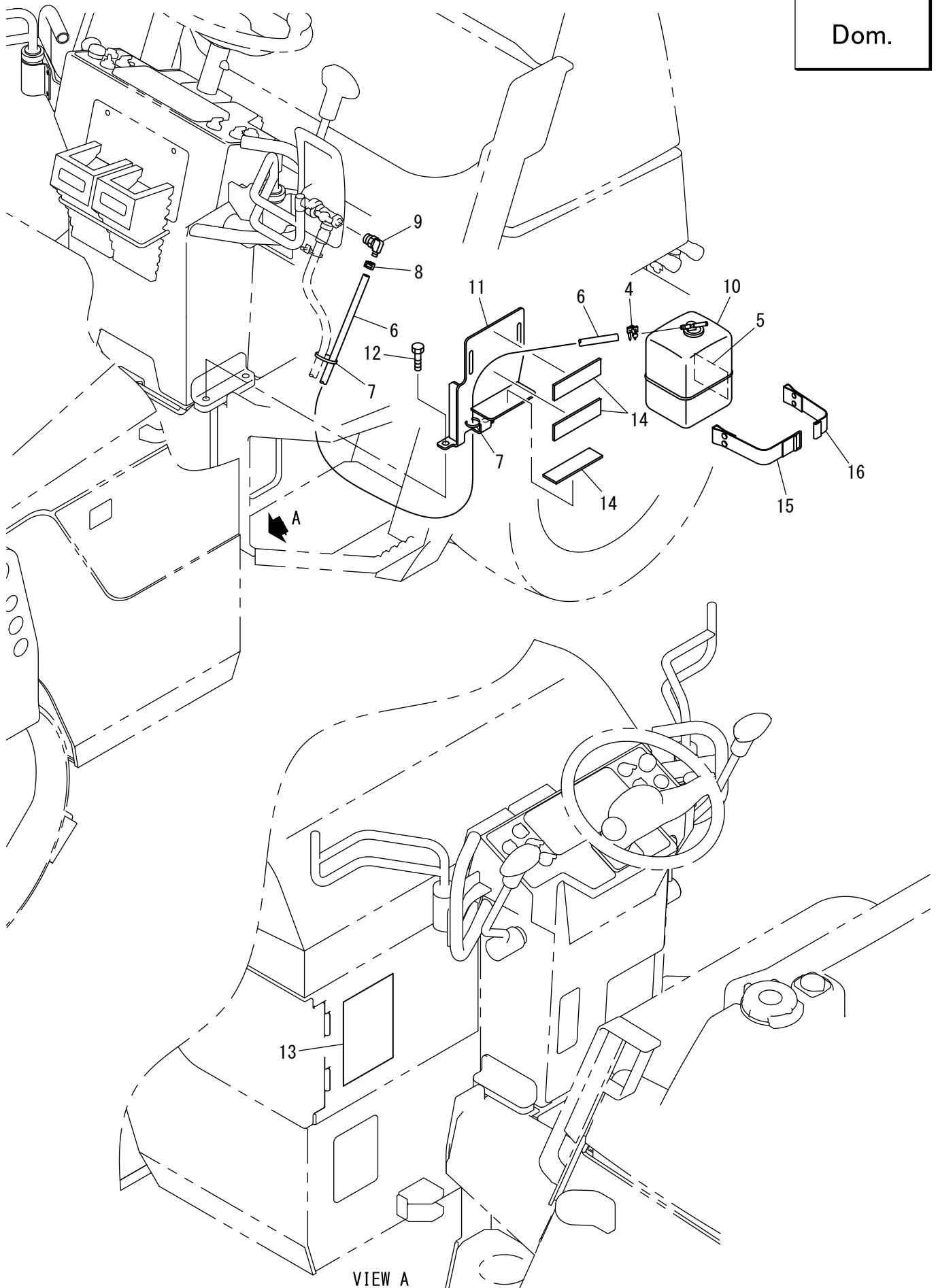
45 ソニッル - ダ - (オフシヨ)
1SW73 30101 ~ 39999

記号 Key No.	部品番号 Parts No.	部品名称	Parts Name	数量 Q'ty	備考 Remarks
1	2100-08014-1	ボルト	BOLT	4	
2	2171-08020-0	スプリングワッシャ	SPRING WASHER	4	
3	2170-08016-0	ワッシャ	WASHER	4	
4	4916-05000-0	コントローラ	CONTROLLER	1	Mihaalu5
5	1446-70017-0	ブラケット	BRACKET	1	
6	2100-10025-1	ボルト	BOLT	4	
7	2170-10020-0	ワッシャ	WASHER	4	
8	2898-00103-0	バンド	BAND	1	

散水装置（不凍液タンク） Sprinkler System (Antifreeze Tank)

Option

Dom.



VIEW A

46散水装置(不凍液タンク)(国内仕様)(オプション)
1SW73 30101 ~ 39999

記号 Key No.	部品番号 Parts No.	部品名称	Parts Name	数量 Q'ty	備考 Remarks
4	2291-00014-0	ホースバンド	HOSE CLAMP	1	
5	1441-75018-1	ステッカ	DECAL	1	不凍液タンク使用上の注意
6	2293-07160-5	ホース	HOSE	1	
7	2898-00103-0	バンド	BAND	2	
8	4707-71000-0	クランプ	CLAMP	1	
9	4710-64000-0	エルボ	ELBOW	1	
10	4717-09000-0	タンク	TANK	1	
11	1446-75041-0	ブラケット	BRACKET	1	
12	2100-12025-1	ボルト	BOLT	2	
13	1446-75030-1	ステッカ	DECAL	1	不凍液操作方法
14	1442-75011-0	ラバー	RUBBER	3	
15	1442-75012-0	ベルト	BELT	1	
16	1508-75012-0	ベルト	BELT	1	

索引 INDEX

部品番号 Parts No.	頁 Page.	部品番号 Parts No.	頁 Page.	部品番号 Parts No.	頁 Page.
0446-12001-1	11-1	1443-63002-1	42-1	1446-05009-2	5-1
0446-51002-0	33-1	1443-63003-1	42-1	1446-09027-0	9-1
0446-75006-6	38-2	1444-71006-0	37-2	1446-09028-0	9-1
0446-75006-6	39-1	1445-09042-0	9-1	1446-09029-1	6-1
0449-36002-0	23-1	1445-19001-0	13-1	1446-09030-0	6-1
1039-75008-1	38-2	1445-19014-0	13-1	1446-09042-0	9-1
1039-92176-0	9-1	1445-32009-0	17-1	1446-09062-0	9-1
1039-99049-1	12-2	1445-51002-0	33-1	1446-09063-0	9-1
1301-61129-0	36-1	1445-61066-0	34-1	1446-09064-0	6-1
1307-02004-0	2-1	1445-61067-0	34-1	1446-09068-0	7-2
1308-19032-0	12-2	1445-61068-0	34-1	1446-09069-0	8-1
1406-61097-0	35-1	1445-61099-0	36-1	1446-09073-0	8-1
1413-36001-1	27-1	1446-01016-0	1-1	1446-09075-0	7-2
1418-09034-0	9-1	1446-01017-0	1-1	1446-09080-0	7-2
1418-19005-0	12-2	1446-01019-0	1-1	1446-09081-0	6-2
1418-19005-0	13-2	1446-01024-0	1-1	1446-09083-0	7-1
1441-09017-0	6-2	1446-01026-0	1-1	1446-09084-0	7-1
1441-19003-0	12-1	1446-01027-0	1-1	1446-09085-0	8-1
1441-19007-0	12-1	1446-01029-0	1-1	1446-09086-0	9-1
1441-19020-0	13-1	1446-01030-0	1-1	1446-09087-0	9-1
1441-19027-0	12-1	1446-01032-0	1-1	1446-12013-0	11-1
1441-19027-0	13-1	1446-02011-0	2-1	1446-12028-0	10-1
1441-51004-0	33-1	1446-02013-0	2-1	1446-12031-0	11-1
1441-61143-0	7-1	1446-02014-0	2-1	1446-12032-0	11-1
1441-63001-0	42-1	1446-02015-0	2-1	1446-12033-0	11-1
1441-75010-0	38-2	1446-02017-0	2-1	1446-12036-2	11-2
1441-75018-1	46-1	1446-02022-0	2-2	1446-12037-0	11-2
1442-09001-0	9-1	1446-02023-0	2-2	1446-12039-0	11-1
1442-19005-0	12-2	1446-02024-1	2-2	1446-12043-0	10-1
1442-19013-0	13-2	1446-03018-0	3-1	1446-12044-0	10-1
1442-19016-0	12-1	1446-03027-0	3-1	1446-12046-0	11-1
1442-19017-0	13-1	1446-03028-1	3-1	1446-19008-0	12-1
1442-75011-0	40-2	1446-03031-0	3-1	1446-19009-0	12-1
1442-75011-0	46-1	1446-03045-0	3-2	1446-19012-0	12-2
1442-75012-0	40-1	1446-03046-0	3-2	1446-19017-0	13-1
1442-75012-0	46-1	1446-04009-0	4-1	1446-19018-0	13-1
1442-75013-0	40-1	1446-04015-0	4-1	1446-19020-0	12-2
1443-43015-0	32-1	1446-04016-0	4-1	1446-19020-0	13-2

索引 INDEX

部品番号 Parts No.	頁 Page.	部品番号 Parts No.	頁 Page.	部品番号 Parts No.	頁 Page.
1446-19029-0	12-1	1446-61246-1	36-1	1448-36009-0	27-3
1446-19030-0	13-1	1446-61280-0	35-1	1448-36012-0	27-2
1446-19035-0	12-1	1446-70015-0	9-1	1448-36016-0	23-2
1446-19036-0	13-1	1446-70017-0	45-1	1448-36017-1	23-1
1446-19039-0	13-2	1446-71011-3	37-1	1448-36020-0	23-1
1446-32007-1	17-2	1446-71012-3	37-2	1448-43010-0	32-2
1446-36012-0	19-1	1446-71015-2	37-1	1448-43017-3	32-2
1446-36021-1	23-1	1446-71015-2	37-2	1448-43018-3	32-1
1446-36022-0	23-2	1446-71016-2	37-1	1448-43021-1	32-2
1446-36022-0	31-1	1446-71016-2	37-2	1448-61101-0	35-1
1446-36030-0	27-1	1446-71023-0	37-1	1448-61116-1	35-2
1446-36036-1	27-1	1446-71023-0	37-2	1448-63002-0	43-1
1446-36039-0	23-2	1446-75019-0	38-1	1448-71001-0	0-1
1446-36042-0	24-1	1446-75020-1	38-1	1448-71001-0	37-1
1446-36048-0	27-1	1446-75024-0	39-1	1448-75004-0	38-1
1446-36051-0	24-1	1446-75025-0	39-1	1448-75008-0	38-2
1446-36054-0	24-1	1446-75030-1	46-1	1449-03013-0	3-2
1446-43009-0	32-2	1446-75034-0	38-2	1449-03014-0	3-1
1446-43011-2	32-2	1446-75036-0	38-1	1449-03016-0	3-1
1446-43019-1	32-2	1446-75038-0	6-2	1449-03018-0	3-1
1446-43025-0	32-1	1446-75041-0	46-1	1449-09003-0	7-1
1446-49001-0	31-1	1447-09002-0	9-1	1449-09004-0	8-1
1446-51003-0	33-1	1447-09003-1	9-1	1449-09004-0	9-1
1446-51004-1	33-1	1447-19011-0	12-1	1449-19011-0	12-1
1446-61072-1	36-1	1447-19016-0	12-1	1449-19012-0	13-1
1446-61117-0	36-1	1447-19017-0	13-1	1449-19014-0	12-1
1446-61135-0	36-1	1447-36010-0	27-1	1449-19015-0	13-1
1446-61142-0	35-1	1447-36011-1	27-2	1449-27002-0	14-1
1446-61143-0	35-3	1447-36012-0	23-1	1449-31001-0	15-1
1446-61144-0	36-1	1447-36012-0	27-1	1449-36003-0	27-2
1446-61145-1	35-1	1447-49003-0	31-1	1449-36004-1	27-3
1446-61146-1	35-1	1447-75012-0	40-2	1449-43006-0	32-1
1446-61148-0	35-2	1448-05010-0	5-1	1449-43013-0	32-1
1446-61149-0	35-1	1448-09005-0	9-1	1449-49001-0	31-1
1446-61151-0	35-2	1448-19007-0	12-1	1449-49003-0	31-1
1446-61152-0	35-1	1448-31004-0	15-1	1449-49005-0	31-2
1446-61152-0	35-2	1448-31005-0	15-1	1449-49006-0	31-1
1446-61167-0	35-2	1448-36007-0	23-2	1449-49007-0	31-2

索引 INDEX

部品番号 Parts No.	頁 Page.	部品番号 Parts No.	頁 Page.	部品番号 Parts No.	頁 Page.
1449-61019-0	36-1	1634-09078-0	9-1	2100-08020-1	35-2
1449-61047-0	36-1	2100-06010-1	39-1	2100-08020-1	35-3
1449-61051-0	35-1	2100-06016-1	2-1	2100-08020-1	36-1
1449-61053-1	35-3	2100-06016-1	3-2	2100-08020-1	38-1
1449-61059-0	36-1	2100-06020-1	3-2	2100-08020-1	38-2
1449-61060-0	35-1	2100-06020-1	7-2	2100-08020-1	39-1
1449-61061-0	35-1	2100-06020-1	31-1	2100-08020-1	40-1
1449-61075-0	35-1	2100-06030-1	10-1	2100-08025-1	6-1
1449-61078-1	36-1	2100-06030-1	11-1	2100-08025-1	6-2
1449-61079-0	35-2	2100-06050-1	3-2	2100-08025-1	7-1
1449-61080-0	35-2	2100-08012-1	23-2	2100-08025-1	11-1
1449-61081-0	35-2	2100-08012-1	31-1	2100-08025-1	11-2
1449-61082-0	35-2	2100-08012-1	40-2	2100-08025-1	42-1
1449-61083-0	35-2	2100-08014-1	45-1	2100-08035-1	11-2
1449-61084-0	35-2	2100-08016-1	6-1	2100-08060-1	5-1
1449-61085-0	35-2	2100-08016-1	6-2	2100-08080-1	17-1
1449-61086-0	35-2	2100-08016-1	7-1	2100-08080-1	27-2
1449-61087-0	35-2	2100-08016-1	7-2	2100-08080-1	27-3
1449-61088-0	35-2	2100-08016-1	8-1	2100-10016-1	6-2
1449-61089-0	35-3	2100-08016-1	9-1	2100-10020-1	1-1
1449-75005-0	40-1	2100-08016-1	10-1	2100-10020-1	3-1
1449-75006-0	38-1	2100-08016-1	11-1	2100-10020-1	6-1
1450-19018-0	12-1	2100-08016-1	11-2	2100-10020-1	10-1
1450-19018-0	13-1	2100-08016-1	35-1	2100-10020-1	17-2
1508-32005-0	17-2	2100-08016-1	38-1	2100-10020-1	23-1
1508-32008-1	17-2	2100-08016-1	38-2	2100-10020-1	27-1
1508-63005-0	42-1	2100-08020-1	2-1	2100-10020-1	31-1
1508-75012-0	40-2	2100-08020-1	2-2	2100-10020-1	33-1
1508-75012-0	46-1	2100-08020-1	3-1	2100-10020-1	35-1
1515-63002-0	42-1	2100-08020-1	3-2	2100-10020-1	35-2
1517-71003-0	37-1	2100-08020-1	4-1	2100-10020-1	40-1
1518-71002-0	37-2	2100-08020-1	15-1	2100-10020-1	40-2
1518-71003-0	0-1	2100-08020-1	17-2	2100-10025-1	11-1
1518-71003-0	37-2	2100-08020-1	23-1	2100-10025-1	11-2
1539-12013-0	11-2	2100-08020-1	27-1	2100-10025-1	17-2
1550-12013-0	11-2	2100-08020-1	27-2	2100-10025-1	32-2
1559-05008-0	5-1	2100-08020-1	27-3	2100-10025-1	33-1
1620-19028-0	13-2	2100-08020-1	33-1	2100-10025-1	35-1

索引 INDEX

部品番号 Parts No.	頁 Page.	部品番号 Parts No.	頁 Page.	部品番号 Parts No.	頁 Page.
2100-10025-1	37-1	2100-16040-3	27-2	2120-10080-0	44-1
2100-10025-1	37-2	2100-16040-3	32-1	2120-12100-0	11-2
2100-10025-1	38-1	2100-16050-3	32-1	2120-12100-0	42-1
2100-10025-1	38-2	2100-16050-3	34-1	2121-10080-0	5-1
2100-10025-1	45-1	2100-16060-3	34-1	2121-10080-0	33-1
2100-10030-1	35-2	2100-18040-3	32-1	2121-12100-2	16-1
2100-10030-1	37-2	2100-18050-3	32-1	2150-06032-0	32-2
2100-10030-1	38-2	2100-18070-3	43-1	2150-06050-0	11-1
2100-10030-1	41-1	2100-20080-3	27-2	2157-30020-0	33-1
2100-10030-1	43-1	2101-10025-1	8-1	2157-30030-0	24-1
2100-10030-1	44-1	2101-10035-1	19-1	2170-04008-0	35-1
2100-10035-1	1-1	2101-12030-1	1-1	2170-06016-0	3-2
2100-10035-1	2-1	2101-12030-1	6-2	2170-06016-0	6-2
2100-10035-1	3-1	2119-10025-0	33-1	2170-06016-0	7-1
2100-10035-1	16-1	2120-04032-0	35-1	2170-06016-0	7-2
2100-10035-1	36-1	2120-06050-0	6-2	2170-06016-0	8-1
2100-10035-1	37-1	2120-06050-0	7-2	2170-06016-0	10-1
2100-10035-1	37-2	2120-06050-0	9-1	2170-06016-0	11-1
2100-10035-3	32-2	2120-06050-0	10-1	2170-06016-0	31-1
2100-10040-1	23-1	2120-06050-0	11-1	2170-06016-0	35-1
2100-10045-1	37-1	2120-08065-0	2-2	2170-06016-0	39-1
2100-10045-1	37-2	2120-08065-0	5-1	2170-06016-0	40-2
2100-10050-1	3-1	2120-08065-0	9-1	2170-06016-1	3-2
2100-10050-1	15-1	2120-08065-0	10-1	2170-08016-0	2-1
2100-10050-1	33-1	2120-08065-0	11-2	2170-08016-0	2-2
2100-10060-1	36-1	2120-08065-0	17-1	2170-08016-0	3-1
2100-10100-1	31-1	2120-08065-0	27-2	2170-08016-0	3-2
2100-12020-1	36-1	2120-08065-0	38-2	2170-08016-0	4-1
2100-12025-1	46-1	2120-08065-0	42-1	2170-08016-0	5-1
2100-12030-1	1-1	2120-10080-0	2-1	2170-08016-0	6-1
2100-12030-3	32-1	2120-10080-0	5-1	2170-08016-0	6-2
2100-12030-3	32-2	2120-10080-0	31-1	2170-08016-0	7-1
2100-12040-3	19-1	2120-10080-0	33-1	2170-08016-0	7-2
2100-12050-3	32-1	2120-10080-0	36-1	2170-08016-0	8-1
2100-12050-3	32-2	2120-10080-0	37-1	2170-08016-0	9-1
2100-12100-1	42-1	2120-10080-0	37-2	2170-08016-0	10-1
2100-14050-3	14-1	2120-10080-0	41-1	2170-08016-0	11-1
2100-16030-1	42-1	2120-10080-0	43-1	2170-08016-0	11-2

索引 INDEX

部品番号 Parts No.	頁 Page.	部品番号 Parts No.	頁 Page.	部品番号 Parts No.	頁 Page.
2170-08016-0	17-1	2170-10020-0	19-1	2170-12032-2	32-2
2170-08016-0	17-2	2170-10020-0	23-1	2170-12032-2	36-1
2170-08016-0	19-1	2170-10020-0	27-1	2170-14045-2	10-1
2170-08016-0	23-1	2170-10020-0	31-1	2170-14045-2	14-1
2170-08016-0	23-2	2170-10020-0	32-2	2170-16030-0	42-1
2170-08016-0	24-1	2170-10020-0	33-1	2170-16045-2	27-2
2170-08016-0	27-1	2170-10020-0	35-1	2170-16045-2	32-1
2170-08016-0	27-2	2170-10020-0	35-2	2170-16045-2	34-1
2170-08016-0	27-3	2170-10020-0	36-1	2170-16045-2	35-2
2170-08016-0	33-1	2170-10020-0	37-1	2170-18045-2	32-1
2170-08016-0	35-1	2170-10020-0	37-2	2170-18045-2	43-1
2170-08016-0	35-2	2170-10020-0	38-1	2170-20060-2	27-2
2170-08016-0	35-3	2170-10020-0	38-2	2171-04010-0	35-1
2170-08016-0	36-1	2170-10020-0	40-1	2171-05013-0	7-1
2170-08016-0	38-1	2170-10020-0	40-2	2171-06015-0	2-1
2170-08016-0	38-2	2170-10020-0	41-1	2171-06015-0	3-2
2170-08016-0	40-1	2170-10020-0	43-1	2171-06015-0	6-2
2170-08016-0	40-2	2170-10020-0	44-1	2171-06015-0	7-1
2170-08016-0	45-1	2170-10020-0	45-1	2171-06015-0	7-2
2170-08020-1	15-1	2170-10030-1	3-1	2171-06015-0	8-1
2170-08020-1	35-1	2170-10030-1	36-1	2171-06015-0	9-1
2170-08020-1	35-3	2170-10030-1	37-1	2171-06015-0	31-1
2170-08020-1	39-1	2170-10030-1	37-2	2171-06015-0	35-1
2170-08023-2	15-1	2170-10032-2	1-1	2171-06015-0	39-1
2170-08023-2	23-2	2170-10032-2	15-1	2171-06015-0	40-2
2170-08023-2	31-1	2170-10032-2	16-1	2171-08020-0	2-1
2170-10020-0	1-1	2170-10032-2	17-1	2171-08020-0	3-1
2170-10020-0	2-1	2170-10032-2	31-1	2171-08020-0	3-2
2170-10020-0	3-1	2170-10032-2	32-2	2171-08020-0	4-1
2170-10020-0	3-2	2170-10032-2	35-1	2171-08020-0	5-1
2170-10020-0	5-1	2170-10032-2	36-1	2171-08020-0	6-1
2170-10020-0	6-1	2170-12025-0	1-1	2171-08020-0	6-2
2170-10020-0	6-2	2170-12025-0	6-2	2171-08020-0	7-1
2170-10020-0	8-1	2170-12025-0	16-1	2171-08020-0	7-2
2170-10020-0	10-1	2170-12032-2	1-1	2171-08020-0	9-1
2170-10020-0	11-1	2170-12032-2	5-1	2171-08020-0	10-1
2170-10020-0	11-2	2170-12032-2	19-1	2171-08020-0	11-1
2170-10020-0	17-2	2170-12032-2	32-1	2171-08020-0	11-2

索引 INDEX

部品番号 Parts No.	頁 Page.	部品番号 Parts No.	頁 Page.	部品番号 Parts No.	頁 Page.
2171-08020-0	15-1	2182-06016-2	7-2	2265-22004-1	31-1
2171-08020-0	17-1	2182-06020-0	24-1	2291-00014-0	46-1
2171-08020-0	17-2	2182-06020-2	7-1	2291-00015-0	2-1
2171-08020-0	19-1	2182-06020-2	35-1	2291-00016-0	3-1
2171-08020-0	23-1	2194-02012-0	16-1	2291-00018-0	38-1
2171-08020-0	24-1	2194-03715-1	16-1	2291-00018-0	38-2
2171-08020-0	27-1	2194-05020-0	32-1	2291-00018-0	39-1
2171-08020-0	27-2	2194-05620-1	24-1	2291-00022-0	38-1
2171-08020-0	27-3	2196-05016-1	10-1	2291-00032-0	23-1
2171-08020-0	33-1	2215-01002-3	34-1	2291-00040-0	3-1
2171-08020-0	35-1	2215-02002-3	3-1	2291-00040-0	3-2
2171-08020-0	35-3	2215-03001-2	32-1	2291-00046-0	3-1
2171-08020-0	36-1	2215-06001-2	23-1	2291-00065-0	4-1
2171-08020-0	38-1	2215-06001-2	24-1	2291-00070-0	4-1
2171-08020-0	38-2	2261-03003-2	27-2	2291-00080-0	4-1
2171-08020-0	39-1	2265-02002-3	23-2	2292-02095-0	3-1
2171-08020-0	40-1	2265-02002-3	24-1	2292-02127-0	38-1
2171-08020-0	40-2	2265-02002-3	27-1	2292-03127-0	1-1
2171-08020-0	42-1	2265-02002-3	27-2	2292-03127-0	38-1
2171-08020-0	45-1	2265-02002-3	27-3	2292-03127-0	38-2
2171-10025-0	5-1	2265-02002-6	23-2	2292-03127-0	39-1
2171-10025-0	16-1	2265-03003-3	17-1	2292-04127-0	38-1
2171-10025-0	17-1	2265-03003-3	17-2	2292-06200-0	23-1
2171-10025-0	35-2	2265-03003-3	27-3	2293-07064-5	2-1
2171-10025-0	37-1	2265-03003-6	24-1	2293-07080-2	3-2
2171-10025-0	37-2	2265-04004-2	24-1	2293-07080-5	2-1
2171-12030-0	16-1	2265-04004-3	17-2	2293-07132-5	2-1
2179-10016-0	24-1	2265-04004-3	23-1	2293-07160-5	46-1
2179-12016-0	38-1	2265-04004-3	24-1	2293-09016-2	38-2
2179-14020-0	40-1	2265-04004-3	31-1	2293-09026-5	3-1
2180-12022-0	11-2	2265-04004-6	23-2	2293-12023-0	39-1
2182-04016-2	35-1	2265-04004-6	24-1	2293-12036-0	39-1
2182-05008-2	7-1	2265-06006-6	24-1	2293-12038-0	38-2
2182-05016-2	35-2	2265-12012-2	31-1	2293-12045-0	38-2
2182-06010-2	7-2	2265-14002-0	23-1	2293-12152-0	38-1
2182-06010-2	8-1	2265-14002-5	27-3	2293-12250-0	38-1
2182-06012-2	40-2	2265-19003-0	27-3	2293-15096-0	38-1
2182-06016-2	7-1	2265-19003-1	17-1	2298-09028-1	40-1

索引 INDEX

部品番号 Parts No.	頁 Page.	部品番号 Parts No.	頁 Page.	部品番号 Parts No.	頁 Page.
2298-09105-1	40-1	2341-31100-6	27-2	2630-02014-0	27-2
2298-09110-1	40-1	2341-31106-6	27-1	2630-02014-0	27-3
2298-09150-1	40-1	2341-31106-6	27-2	2630-02014-0	32-1
2298-12035-1	1-1	2341-32080-1	23-2	2630-02018-0	17-1
2340-12060-1	23-1	2341-36095-1	17-1	2630-02018-0	17-2
2340-14050-1	23-1	2384-02002-0	38-2	2630-02018-0	23-1
2340-32060-1	23-2	2384-02002-0	40-1	2630-02018-0	23-2
2341-10158-2	27-1	2384-03002-0	39-1	2630-02018-0	24-1
2341-10188-2	27-1	2405-06030-0	10-1	2630-02018-0	27-1
2341-10196-2	23-2	2405-06030-0	11-1	2630-02018-0	27-2
2341-10204-2	23-2	2405-10043-0	33-1	2630-02018-0	31-1
2341-11102-4	17-1	2439-25009-0	35-2	2630-02024-0	23-1
2341-11140-1	31-1	2461-07003-0	11-2	2630-02024-0	24-1
2341-11146-4	17-1	2461-14001-0	10-1	2630-02029-0	17-1
2341-11150-4	17-1	2472-01002-0	17-2	2630-02038-0	31-1
2341-11234-4	17-1	2472-01003-0	34-1	2632-00006-0	23-1
2341-12036-1	31-1	2501-06210-4	34-1	2632-00006-0	27-3
2341-12050-2	23-1	2513-32018-2	32-2	2632-00006-0	31-1
2341-12056-5	31-1	2580-14010-1	10-1	2632-00008-0	17-1
2341-12086-5	31-1	2580-14015-1	10-1	2632-00008-0	17-2
2341-12102-2	17-1	2580-20020-1	33-1	2632-00008-0	27-1
2341-12134-2	31-1	2580-20025-1	11-2	2632-00008-0	27-3
2341-12156-1	27-1	2598-14000-0	11-2	2632-00008-0	31-2
2341-12208-6	23-2	2603-04498-0	32-2	2632-00010-0	31-1
2341-12214-6	23-2	2630-01080-1	32-2	2632-00012-0	23-1
2341-12258-6	27-1	2630-01140-1	32-2	2632-00012-0	31-1
2341-12269-6	27-1	2630-01190-1	32-1	2820-00003-0	7-2
2341-12288-2	17-1	2630-01300-1	32-1	2820-00003-1	7-1
2341-14066-1	23-1	2630-02011-0	17-1	2826-00005-1	11-2
2341-22085-5	31-1	2630-02011-0	23-2	2826-00015-1	7-1
2341-30062-2	31-1	2630-02011-0	24-1	2826-11111-2	7-1
2341-30078-2	27-1	2630-02011-0	27-1	2827-00002-0	7-1
2341-30078-2	27-2	2630-02011-0	27-2	2828-00002-0	7-1
2341-31078-6	27-2	2630-02011-0	27-3	2828-00004-1	7-1
2341-31083-6	27-2	2630-02014-0	17-1	2828-00004-1	7-2
2341-31094-1	27-1	2630-02014-0	17-2	2828-01001-2	7-1
2341-31097-1	27-2	2630-02014-0	24-1	2828-01002-2	7-1
2341-31100-6	27-1	2630-02014-0	27-1	2828-01006-2	7-1

索引 INDEX

部品番号 Parts No.	頁 Page.	部品番号 Parts No.	頁 Page.	部品番号 Parts No.	頁 Page.
2849-11007-5	6-2	2998-00161-6	12-2	3180-20023-0	11-2
2853-00003-0	7-1	2998-01001-6	12-2	3180-20029-0	7-1
2891-00001-5	6-1	2998-01004-6	12-2	3180-20035-0	38-2
2891-00016-3	6-1	2998-01005-6	12-2	3201-01011-0	38-1
2891-00017-3	6-1	2998-02308-0	13-2	3201-20008-0	40-1
2891-00030-1	6-1	2998-96001-0	12-1	3201-21006-0	38-1
2891-01025-0	6-1	2998-96001-1	13-1	3201-21007-0	39-1
2891-12004-9	6-1	3100-00058-0	19-1	3209-02007-0	38-1
2898-00103-0	2-1	3100-00065-0	24-1	3209-02007-0	40-1
2898-00103-0	2-2	3100-01142-0	1-1	3215-13024-0	31-2
2898-00103-0	3-2	3100-01145-0	36-1	3260-21171-0	39-1
2898-00103-0	8-1	3100-02060-0	10-1	3260-31034-0	27-3
2898-00103-0	9-1	3100-02062-0	37-1	3260-31039-0	17-1
2898-00103-0	11-1	3100-02062-0	37-2	3260-31050-0	23-1
2898-00103-0	27-1	3100-02087-0	10-1	3260-31060-0	17-1
2898-00103-0	38-2	3100-02162-0	36-1	3260-31060-0	27-1
2898-00103-0	45-1	3100-06127-0	27-3	3260-31060-0	27-2
2898-00103-0	46-1	3100-11178-0	5-1	3260-31108-0	27-3
2898-00104-0	11-1	3100-12230-0	1-1	3260-31154-0	24-1
2898-00107-0	6-1	3100-31007-0	17-1	3260-31156-0	23-2
2898-00107-0	8-1	3100-51045-0	3-2	3260-31157-0	27-1
2898-00107-0	9-1	3100-52044-0	32-2	3260-31157-0	27-2
2898-00107-0	11-1	3120-00070-0	10-1	3260-31161-0	27-3
2898-00107-0	11-2	3120-00070-0	11-1	3260-31189-0	31-1
2898-00107-0	17-1	3120-00093-0	11-1	3260-32024-0	17-1
2898-00107-0	23-1	3120-01073-0	33-1	3260-36150-0	23-2
2898-00107-0	27-1	3120-01073-0	35-2	3260-61091-0	31-1
2898-00107-0	31-1	3120-01073-0	36-1	3260-62013-0	31-2
2898-00107-0	38-1	3120-01108-0	1-1	3260-62029-0	31-2
2898-00107-0	38-2	3120-01126-0	10-1	3260-62049-1	17-1
2898-00107-0	40-1	3120-01136-0	10-1	3260-62062-0	17-1
2932-05108-0	32-2	3120-01136-0	11-2	3260-62062-0	31-2
2932-10108-0	32-2	3120-01136-0	33-1	3260-62087-0	23-1
2932-30108-0	32-2	3148-00008-0	14-1	3260-62103-1	27-1
2934-10050-0	38-2	3171-01009-0	7-1	3260-62104-0	23-1
2998-00009-6	12-1	3171-11025-0	36-1	3291-00017-0	23-2
2998-00107-6	12-1	3171-92030-0	10-1	3291-00026-0	40-1
2998-00140-6	12-1	3171-93037-0	7-1	3291-00026-0	40-2

索引 INDEX

部品番号 Parts No.	頁 Page.	部品番号 Parts No.	頁 Page.	部品番号 Parts No.	頁 Page.
3291-01029-0	1-1	3910-04026-0	37-2	3998-13554-0	12-1
3292-10041-0	40-1	3910-04027-0	37-2	3998-14239-0	13-1
3292-10041-0	40-2	3910-20009-1	11-2	3998-14249-0	12-1
3292-10042-0	40-1	3931-00259-0	42-1	3998-14250-0	13-1
3292-10046-0	38-1	3931-00324-0	11-2	3998-14298-0	12-1
3292-11022-1	38-1	3931-00380-0	40-2	3998-14299-0	13-1
3292-11022-1	39-1	3931-02360-0	35-2	3998-14439-0	12-2
3292-12053-0	38-1	3934-01758-0	23-2	3998-14440-0	13-2
3380-01023-0	27-2	3934-02760-0	37-1	3998-14449-1	13-1
3380-60019-0	40-1	3934-11105-0	27-2	3998-14518-0	12-1
3380-61018-0	38-1	3934-11106-0	17-1	3998-14521-0	13-1
3400-41022-0	10-1	3934-12120-0	27-3	3998-14548-0	12-1
3400-42021-0	11-1	3956-00018-0	35-2	3998-14606-0	12-1
3416-02001-1	2-2	3998-04030-0	12-1	3998-15564-0	13-1
3416-02019-0	11-1	3998-04030-0	12-2	3998-16296-0	12-1
3416-02055-0	31-2	3998-04031-0	12-1	3998-16297-0	13-1
3416-02056-0	10-1	3998-04094-0	13-1	3998-16454-2	12-2
3416-02060-0	9-1	3998-04098-0	13-1	3998-16477-0	12-2
3416-02060-0	17-2	3998-04098-0	13-2	3998-16483-0	12-2
3416-02068-0	11-1	3998-06139-0	12-2	3998-16487-0	12-1
3416-02078-0	38-1	3998-06139-0	13-2	3998-16489-0	13-2
3416-02078-0	38-2	3998-10148-0	12-1	3998-16491-2	13-2
3417-03002-0	27-2	3998-10395-0	13-1	3998-16494-0	13-1
3424-00023-0	10-1	3998-10549-0	12-2	3998-16499-0	13-1
3460-49023-0	42-1	3998-10553-0	12-2	3998-16500-0	13-1
3460-49079-0	36-1	3998-10585-0	13-2	3998-16501-0	13-1
3479-02007-0	32-2	3998-10692-0	12-1	3998-16502-0	13-1
3511-41038-0	32-1	3998-10693-0	13-1	3998-16504-0	13-2
3680-12029-0	3-2	3998-11015-0	12-1	3998-16505-0	13-2
3823-10011-0	10-1	3998-11231-0	13-1	3998-16694-0	12-2
3823-10011-0	11-2	3998-11618-0	12-1	3998-16694-0	13-2
3823-10011-0	33-1	3998-11620-0	13-1	3998-16732-0	12-1
3881-03004-0	6-1	3998-11621-0	12-2	3998-16733-0	13-1
3881-03026-0	6-1	3998-11621-0	13-2	3998-17215-0	12-1
3881-03028-0	7-1	3998-12017-0	12-2	3998-17215-0	13-1
3899-54054-0	6-1	3998-12017-0	13-2	3998-19697-0	12-1
3910-04014-0	33-1	3998-13197-0	12-1	3998-19698-0	13-1
3910-04026-0	37-1	3998-13257-0	13-1	3998-19734-0	12-1

索引 INDEX

部品番号 Parts No.	頁 Page.	部品番号 Parts No.	頁 Page.	部品番号 Parts No.	頁 Page.
3998-22029-0	12-2	4208-98005-0	17-2	4215-84031-0	21-1
3998-22030-0	13-2	4213-09000-0	38-1	4215-84034-0	21-1
3998-36002-0	13-1	4213-46000-0	17-2	4215-85000-0	19-1
4027-59002-0	1-1	4213-46001-0	0-1	4216-00000-0	7-1
4027-59003-0	1-1	4213-46001-0	17-2	4216-00000-0	34-1
4028-40004-0	31-1	4213-46002-0	17-2	4216-44009-0	22-1
4029-68001-0	7-2	4215-14001-0	17-1	4216-44032-0	22-1
4030-11002-0	2-1	4215-76000-0	2-2	4216-44071-0	21-1
4030-11004-0	2-1	4215-82003-0	28-1	4216-44096-0	20-1
4031-24000-0	1-1	4215-82004-0	26-1	4216-44096-0	29-1
4031-33001-0	2-1	4215-82004-0	29-1	4216-44160-0	22-1
4031-33004-0	5-1	4215-82005-0	29-1	4216-44160-0	26-1
4031-33006-0	0-1	4215-82007-0	29-1	4216-44161-0	22-1
4031-33006-0	1-2	4215-82008-0	26-1	4216-44161-0	26-1
4032-12001-0	1-2	4215-82008-0	29-1	4216-44176-0	22-1
4032-12002-0	1-2	4215-82009-0	29-1	4216-44180-0	22-1
4032-12003-0	1-2	4215-82010-0	29-1	4216-45018-0	26-1
4032-12004-0	2-1	4215-82011-0	29-1	4216-47019-0	26-1
4032-12005-0	2-1	4215-82014-0	26-1	4216-47022-0	22-1
4032-12007-0	3-2	4215-82014-0	26-2	4216-47022-0	26-1
4032-12008-0	3-2	4215-82014-0	29-1	4216-47023-0	22-1
4032-12010-0	2-1	4215-82015-0	29-1	4216-47023-0	26-1
4032-12011-0	2-1	4215-82016-0	29-1	4216-55001-0	17-2
4032-12013-0	0-1	4215-82017-0	29-1	4216-95000-0	18-1
4032-12013-0	2-2	4215-82018-0	29-1	4216-95001-0	18-1
4032-12015-0	3-2	4215-82019-0	29-1	4216-95002-0	18-1
4032-15002-0	19-1	4215-82020-0	29-1	4216-95003-0	18-1
4033-42000-0	1-1	4215-82021-0	28-1	4216-95004-0	18-1
4201-77017-0	26-1	4215-82022-0	28-1	4216-95005-0	18-1
4201-77017-0	29-1	4215-84002-0	20-1	4216-95006-0	18-1
4201-77059-0	21-1	4215-84004-0	22-1	4216-95007-0	18-1
4202-08018-0	22-2	4215-84005-0	22-1	4216-95008-0	18-1
4202-53062-0	22-1	4215-84010-0	22-1	4216-95010-0	18-1
4205-01123-0	26-2	4215-84011-0	20-1	4216-95014-0	18-1
4205-01123-0	29-1	4215-84014-0	20-1	4216-95015-0	18-1
4205-50000-0	0-1	4215-84015-0	21-1	4216-95016-0	18-1
4205-50000-0	24-1	4215-84022-0	26-1	4216-95017-0	18-1
4206-60012-0	22-1	4215-84025-0	21-1	4216-95018-0	18-1

索引 INDEX

部品番号 Parts No.	頁 Page.	部品番号 Parts No.	頁 Page.	部品番号 Parts No.	頁 Page.
4216-95019-0	18-1	4218-25053-0	21-1	4218-29040-0	26-1
4216-95020-0	18-1	4218-25054-0	21-1	4218-30000-0	23-2
4216-95021-0	18-1	4218-25055-0	22-1	4218-30002-0	25-1
4216-95022-0	18-1	4218-25056-0	21-1	4218-30003-0	25-1
4216-95023-0	18-1	4218-29003-0	28-1	4218-30004-0	25-1
4216-95024-0	18-1	4218-29004-0	28-1	4218-30005-0	25-1
4216-95025-0	18-1	4218-29005-0	28-1	4218-30006-0	25-1
4216-96000-0	17-1	4218-29006-0	28-1	4218-30007-0	25-1
4216-96001-0	18-1	4218-29007-0	28-1	4218-30008-0	25-1
4216-96002-0	18-1	4218-29012-0	29-1	4218-30009-0	25-1
4216-96003-0	18-1	4218-29013-0	26-1	4218-30010-0	25-1
4216-96004-0	18-1	4218-29013-0	29-1	4218-30012-0	25-1
4217-54000-1	31-1	4218-29014-0	26-1	4218-30014-0	26-1
4217-54001-0	31-2	4218-29014-0	29-1	4218-30015-0	26-1
4218-25000-0	19-1	4218-29015-0	26-1	4218-30016-0	26-1
4218-25001-0	20-1	4218-29015-0	29-1	4218-30017-0	26-1
4218-25005-0	22-1	4218-29016-0	26-2	4218-30018-0	26-1
4218-25006-0	22-1	4218-29016-0	29-1	4218-30019-0	26-1
4218-25011-0	22-1	4218-29017-0	26-2	4218-30020-0	26-1
4218-25012-0	22-1	4218-29017-0	29-1	4218-30021-0	26-1
4218-25013-0	22-1	4218-29018-0	29-1	4218-30022-0	26-1
4218-25014-0	22-1	4218-29024-0	26-1	4218-30023-0	26-1
4218-25015-0	20-1	4218-29025-0	29-1	4218-30024-0	26-1
4218-25027-0	22-1	4218-29026-0	29-1	4218-30025-0	26-1
4218-25029-0	20-1	4218-29027-0	29-1	4218-30026-0	26-1
4218-25030-0	22-1	4218-29028-0	29-1	4218-30027-0	26-1
4218-25031-0	21-1	4218-29029-0	29-1	4218-30028-0	26-1
4218-25033-0	21-1	4218-29030-0	29-1	4218-30029-0	26-1
4218-25034-0	20-1	4218-29031-0	26-2	4218-30030-0	26-1
4218-25035-0	21-1	4218-29031-0	29-1	4218-30031-0	26-1
4218-25036-0	20-1	4218-29032-0	26-2	4218-30032-0	26-2
4218-25037-0	22-1	4218-29032-0	29-1	4218-30033-0	26-2
4218-25039-0	21-1	4218-29033-0	29-1	4218-30034-0	26-2
4218-25047-0	20-1	4218-29034-0	29-1	4218-30035-0	26-2
4218-25049-0	21-1	4218-29035-0	29-1	4218-30036-0	26-2
4218-25050-0	21-1	4218-29037-0	26-1	4218-30037-0	26-2
4218-25051-0	21-1	4218-29038-0	26-1	4218-30038-0	26-2
4218-25052-0	21-1	4218-29039-0	26-1	4218-30039-0	26-2

索引 INDEX

部品番号 Parts No.	頁 Page.	部品番号 Parts No.	頁 Page.	部品番号 Parts No.	頁 Page.
4218-30040-0	26-2	4223-40070-0	22-1	4420-54000-1	2-1
4218-30041-0	26-2	4223-40071-0	22-1	4420-60000-1	5-1
4218-30042-0	26-2	4223-40073-0	22-1	4420-61000-1	5-1
4218-31003-0	26-2	4223-40077-0	22-1	4420-78000-0	0-1
4218-32001-0	28-1	4223-40078-0	22-1	4420-78000-0	35-2
4218-32003-0	28-1	4223-55008-0	26-1	4420-99000-0	41-1
4218-34000-0	27-2	4224-24000-0	3-2	4420-99000-0	43-1
4218-35000-0	27-3	4224-24001-0	3-2	4420-99000-0	44-1
4218-35000-0	30-1	4224-24002-0	3-2	4421-18000-0	3-1
4218-35002-0	30-1	4225-40000-0	17-1	4421-38000-0	16-1
4218-35003-0	30-1	4225-41000-0	31-2	4421-38002-0	16-1
4218-35004-0	30-1	4400-03003-0	2-2	4421-38004-0	16-1
4218-35005-0	30-1	4400-03004-1	2-2	4421-62000-0	5-1
4218-35006-0	30-1	4406-43003-0	24-1	4421-64000-0	16-1
4218-35007-0	30-1	4406-43004-0	24-1	4421-64001-0	16-1
4218-38002-0	22-1	4406-43005-0	24-1	4423-08000-0	11-2
4218-38004-0	26-1	4406-43007-0	24-1	4423-08001-0	11-2
4220-02000-0	17-1	4408-84000-0	5-1	4423-08002-0	11-2
4221-49000-0	17-1	4409-05005-0	16-1	4423-08003-0	11-2
4221-65000-1	24-1	4409-05011-0	16-1	4423-08004-0	11-2
4221-65002-0	24-1	4409-05012-0	16-1	4423-08005-0	11-2
4221-65004-0	24-1	4409-05014-0	16-1	4423-08006-0	11-2
4221-65005-0	24-1	4415-44001-0	0-1	4423-08007-0	11-2
4222-00064-0	22-2	4415-44001-0	4-1	4423-38000-0	14-1
4222-00067-0	22-1	4415-70003-0	3-2	4423-39000-0	14-1
4223-40007-0	21-1	4415-89001-0	2-2	4423-93000-0	24-1
4223-40007-0	22-1	4416-03005-0	16-1	4423-93001-0	24-1
4223-40030-0	22-1	4416-54000-0	33-1	4424-26000-0	0-1
4223-40041-0	20-1	4416-66001-0	2-2	4424-26000-0	4-1
4223-40041-0	21-1	4417-05000-0	2-2	4424-37000-0	3-1
4223-40041-0	22-1	4417-10001-0	0-1	4424-38000-0	3-1
4223-40048-0	20-1	4417-10001-0	4-1	4424-39000-0	3-2
4223-40049-0	20-1	4417-63000-1	34-1	4424-41000-0	5-1
4223-40050-0	20-1	4417-92000-0	34-1	4424-42000-0	5-1
4223-40051-0	20-1	4419-62000-0	2-2	4424-43000-0	5-1
4223-40054-0	20-1	4420-46000-0	14-1	4424-44000-0	4-1
4223-40061-0	22-2	4420-47000-0	14-1	4703-14000-0	17-2
4223-40069-0	22-1	4420-53000-0	2-1	4703-14000-0	34-1

索引 INDEX

部品番号 Parts No.	頁 Page.	部品番号 Parts No.	頁 Page.	部品番号 Parts No.	頁 Page.
4703-26003-0	38-2	4710-57000-1	15-1	4908-86000-0	6-2
4703-68013-0	38-3	4710-58000-0	15-1	4908-91000-0	7-2
4703-68015-0	0-1	4710-64000-0	46-1	4909-55003-0	9-2
4703-68015-0	38-3	4710-93000-0	6-1	4910-20000-0	7-2
4706-20000-0	35-1	4710-93000-0	9-1	4910-32000-0	7-1
4706-82016-0	38-2	4710-96000-0	6-1	4910-39002-0	7-2
4706-82020-0	38-3	4711-15000-2	35-2	4910-56000-0	7-1
4707-71000-0	46-1	4713-47000-0	7-1	4910-59000-0	6-1
4710-23000-0	32-1	4715-86001-0	0-1	4911-19000-0	2-1
4710-23000-0	32-2	4715-86001-0	40-2	4911-19000-0	8-1
4710-28000-0	11-2	4715-86002-0	0-1	4911-19000-0	9-1
4710-34000-0	40-1	4715-86002-0	40-2	4911-20000-0	8-1
4710-35000-0	40-2	4715-90000-0	39-1	4911-20000-0	40-1
4710-37000-0	7-1	4715-91000-0	38-1	4911-20000-0	40-2
4710-37000-0	36-1	4716-03000-0	10-1	4911-22000-0	8-1
4710-38000-0	40-1	4716-03000-0	32-1	4911-24000-0	6-2
4710-38002-0	0-1	4716-04001-0	15-1	4911-24001-0	6-2
4710-38002-0	40-2	4716-06000-0	35-1	4911-27000-0	7-2
4710-41000-0	0-1	4716-22000-0	0-1	4911-30001-0	9-2
4710-41000-0	38-2	4716-22000-0	40-1	4911-31000-0	6-1
4710-41001-0	0-1	4716-25000-0	38-2	4911-33000-0	8-1
4710-41001-0	38-3	4717-09000-0	46-1	4911-34000-0	8-1
4710-41002-0	0-1	4718-18000-2	39-1	4911-77000-0	7-1
4710-41002-0	38-3	4718-18002-0	39-1	4912-02000-0	7-2
4710-41002-0	40-2	4718-18004-0	39-1	4913-30000-0	9-2
4710-41003-0	0-1	4718-18005-0	39-1	4913-68001-0	6-2
4710-41003-0	38-3	4718-18008-0	39-1	4913-68002-0	6-2
4710-41004-0	0-1	4718-60000-0	44-1	4913-74000-0	6-2
4710-41004-0	38-3	4718-60004-0	44-1	4913-92000-0	6-1
4710-41004-0	40-2	4719-48000-0	38-2	4913-92001-0	6-2
4710-41005-0	0-1	4719-49000-0	38-2	4913-92002-0	6-2
4710-41005-0	38-3	4719-67000-0	6-1	4913-92003-0	6-2
4710-43003-0	39-1	4719-68000-0	38-1	4913-93000-0	6-1
4710-48000-0	6-2	4719-69000-0	38-1	4913-93001-0	6-2
4710-49000-0	6-2	4719-79000-0	6-1	4914-03000-0	6-1
4710-50000-0	6-2	4905-51001-0	9-2	4916-05000-0	45-1
4710-53000-3	15-1	4906-11000-1	6-1	4916-09000-0	7-1
4710-56000-1	15-1	4908-85001-0	6-2	4917-41000-0	7-1

索引 INDEX

部品番号 Parts No.	頁 Page.
4917-52000-0	7-1
4917-81000-0	6-1
9420-47000-0	14-1

部品番号 Parts No.	頁 Page.
-------------------	------------

部品番号 Parts No.	頁 Page.
-------------------	------------

MODEL TW504 VIBRATING ROLLER

February - 2016

酒井重工業株式會社

本 社 東京都港区芝大門 1-4-8 浜松町清和ビル 電話03(3434)3401(代表)

グローバル サービス部 埼玉県久喜市高柳2500 電話0480(52)1111(代表)

SAKAI HEAVY INDUSTRIES, LTD.

Head office : 1-4-8, Shiba-Daimon, Minato-ku, Tokyo

Telephone: Tokyo (03) 3434-3401

Facsimile : (03) 3436-6212
